



: 012H1800
Unilift KP 250 A 1

1-

F,

, 10

10

: 0 .. 50 °C
998.2 / ³

: 10

DIN W.-Nr. 1.4301
AISI 304

DIN W.-Nr. 1.4031
AISI 304

Rp 1 1/4
: 7

- P1: 480

: 50 Hz

: 1 x 220-230

: 2.3 A

- : 8 /400

(IEC 34-5): IP68

(IEC 85): F

: 10

: SCHUKO

7

7.5

0.013 ³

1 Unilift KP 250 A 1



: 012H1800

1-

F,

, 10

10

: 0 .. 50 °C
 998.2 / 3

: 10

DIN W.-Nr. 1.4301
 AISI 304

DIN W.-Nr. 1.4031
 AISI 304

Rp 1 1/4
: 7

- P1: 480

: 50 Hz

: 1 x 220-230

: 2.3 A

- : 8 /400

(IEC 34-5): IP68

(IEC 85): F

: 10

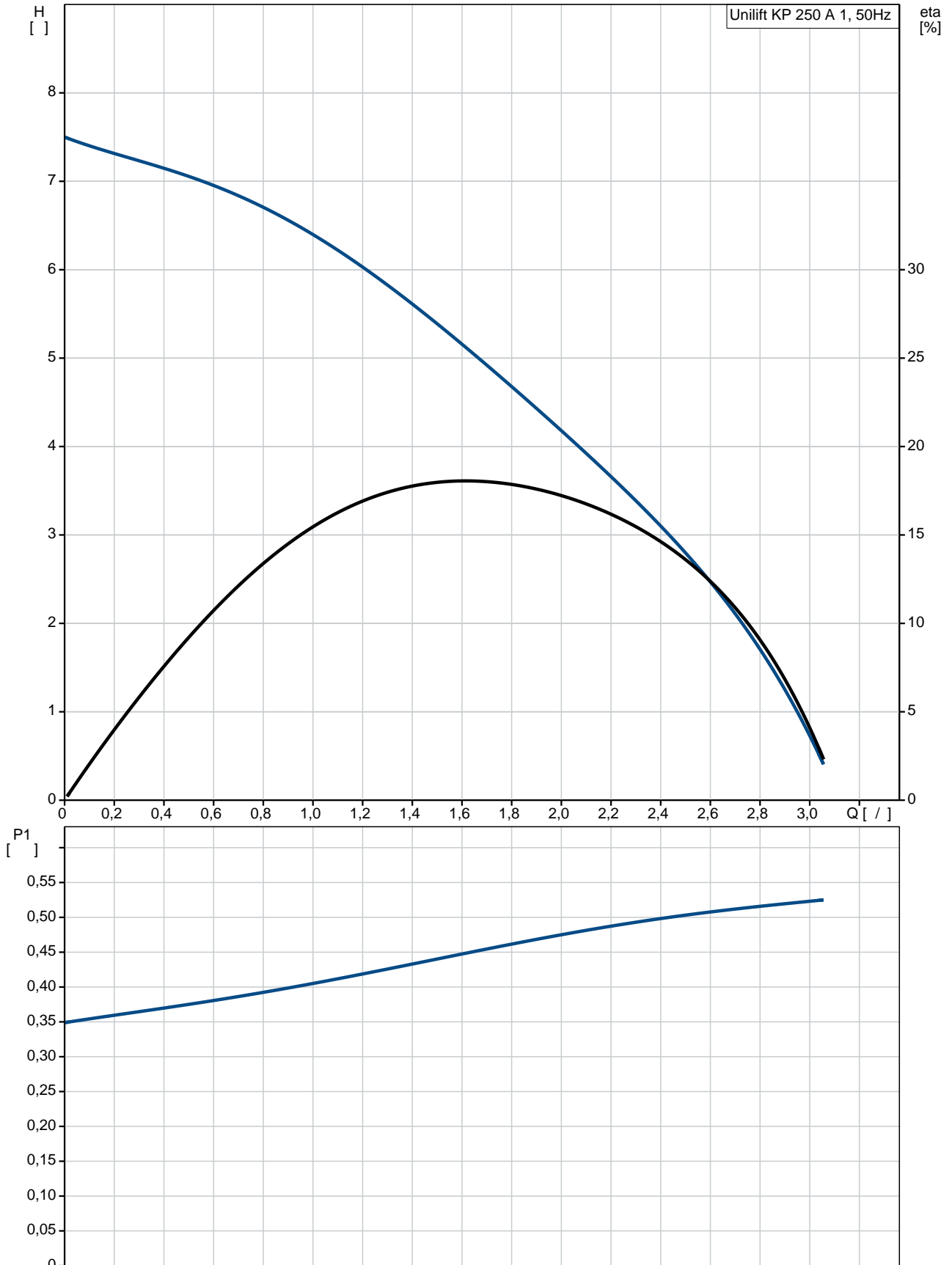
: SCHUKO

7

7.5

0.013 ³

012H1800 Unilift KP 250 A 1 50



Email:

0971357799
 sale@nasosplus.com.ua
 09.02.2018

Unilift KP 250 A 1
 012H1800
 EAN : 5700391116612

Ma : 3.11 /
 : 7.5
 : 10
 : A

DIN W.-Nr. 1.4301
 AISI 304

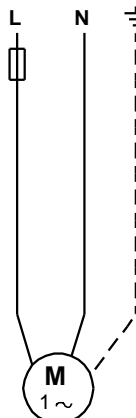
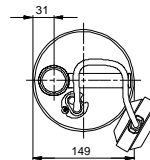
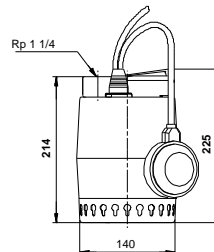
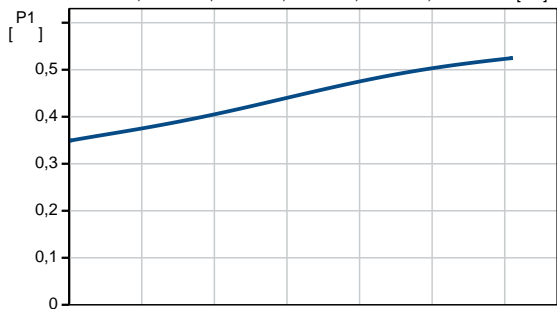
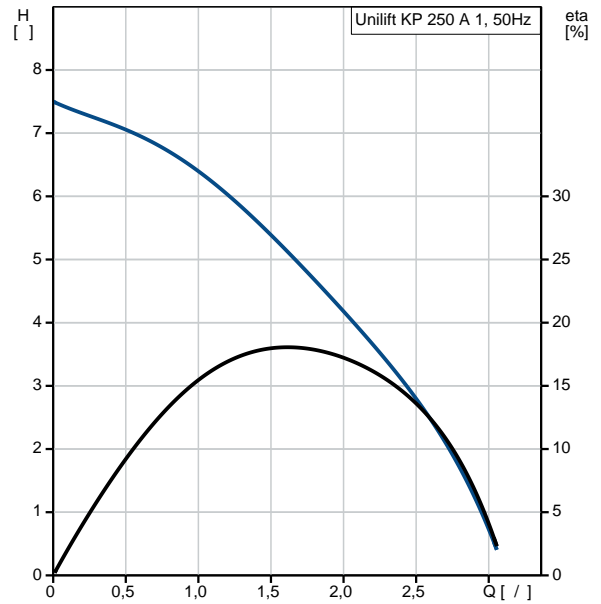
DIN W.-Nr. 1.4031
 AISI 304

Rp 1 1/4
 : 7

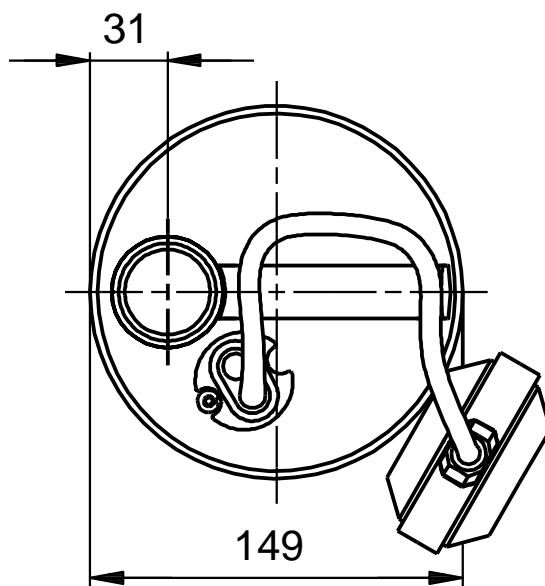
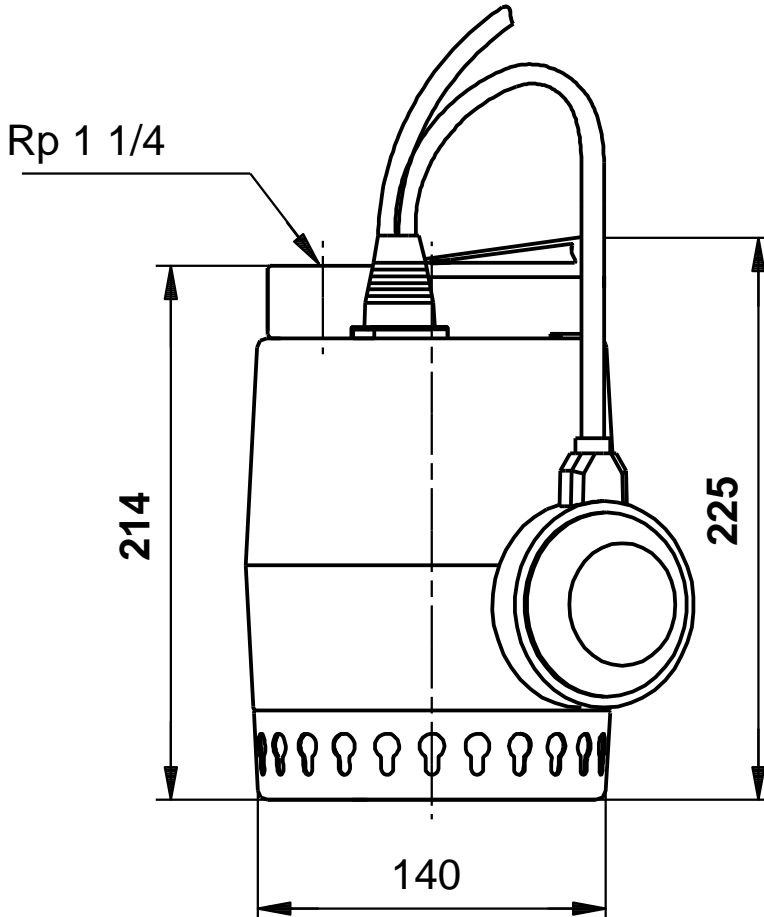
: 0 .. 50 °C
 : 998.2 / ³

- P1: 480
 : 50 Hz
 : 1 x 220-230
 : 2.3 A
 - : 8 /400
 (IEC 34-5): IP68
 (IEC 85): F
 : CONTACT
 : 10
 : SCHUKO

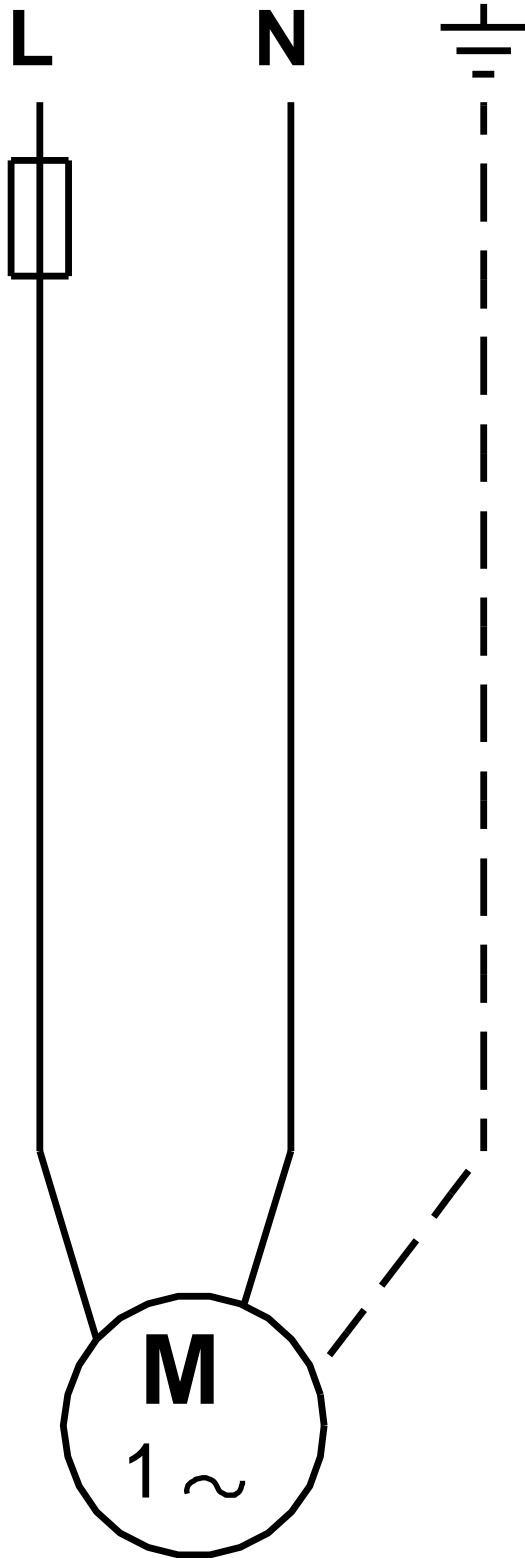
7
 : 7.5
 : 0.013 ³



012H1800 Unilift KP 250 A 1 50



012H1800 Unilift KP 250 A 1 50



! [], .