

Рахунок	Параметр
---------	----------

1	<p><b>PM 2</b></p>  <p>Увага! Фотографія продукту може відрізнятися від дійсного.</p> <p>Номер виробу: <a href="#">96848740</a></p> <p>Регулятор тиску Grundfos PM2 - це електронний регулятор тиску для управління насосами Grundfos, але він також може використовуватися для інших насосів.</p> <p>Регулятор тиску пропонує регульований пуск від 1,5 до 5 бар, що дозволяє адаптувати його до індивідуальної установки.</p> <p>Встановлення може виконуватися як вертикально, горизонтально, так і під кутом, якщо простір обмежений.</p> <p>Дисплей можна регулювати в межах 360 градусів, щоб завжди мати оптимальний кут огляду.</p> <p>При досягненні пускового тиску насос запускається і працює, поки регулятор тиску відчуває потік. Регулятор тиску має електронний інтерфейс зі світлодіодними індикаторами, який показує стан включення, роботи насоса та індикації тривоги.</p> <p>Регулятор тиску включає функції захисту насоса та установки. Ці функції включають захист від сухого ходу, антициклічність та максимальний тривалий час роботи 30 хвилин.</p> <p>Зворотний клапан для запобігання зворотному потоку вже вбудований.</p> <p>Регулятор тиску можна оптимізувати для роботи з великим мембранним баком, включивши функцію перепаду тиску 1 бар. Це значно зменшує кількість годин роботи насоса в установках з напірним баком.</p> <p>Система керування:</p> <p>Dry running protection: YES</p> <p>Рідина:</p> <p>Діапазон температур рідини: 0 .. 40 °C</p> <p>Технічні дані:</p> <p>Approvals: CE,EAC,WEEE</p> <p>Return valve: YES</p> <p>Adjustable start pressure: Y</p> <p>Start pressure: 1.5 - 5.0 бар</p> <p>Tank volume: 0.1 л</p> <p>Монтаж:</p> <p>макс. температура довкілля: 50 °C</p> <p>Вхідне під'єднання: G1"</p> <p>Вихідне під'єднання: G1"</p> <p>Внутрішня різьба: Зовнішній</p> <p>Зовнішня різьба: Зовнішній</p> <p>Показання щодо тиску: TAK</p> <p>Дані електрообладнання:</p>
---	---

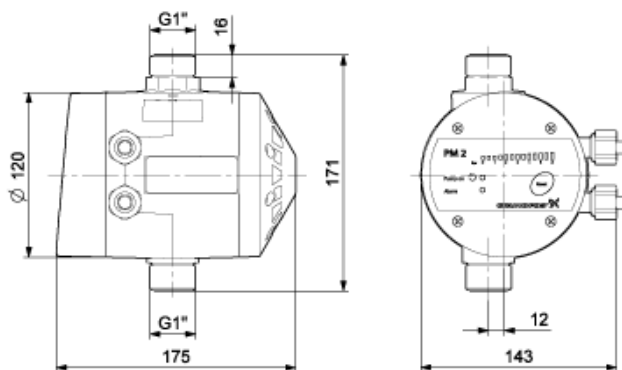




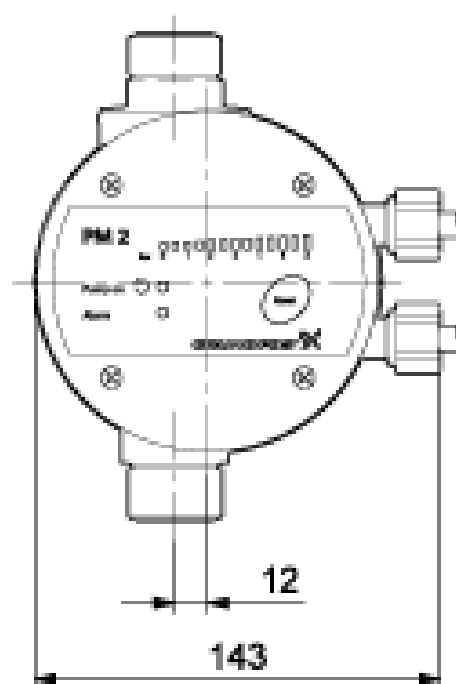
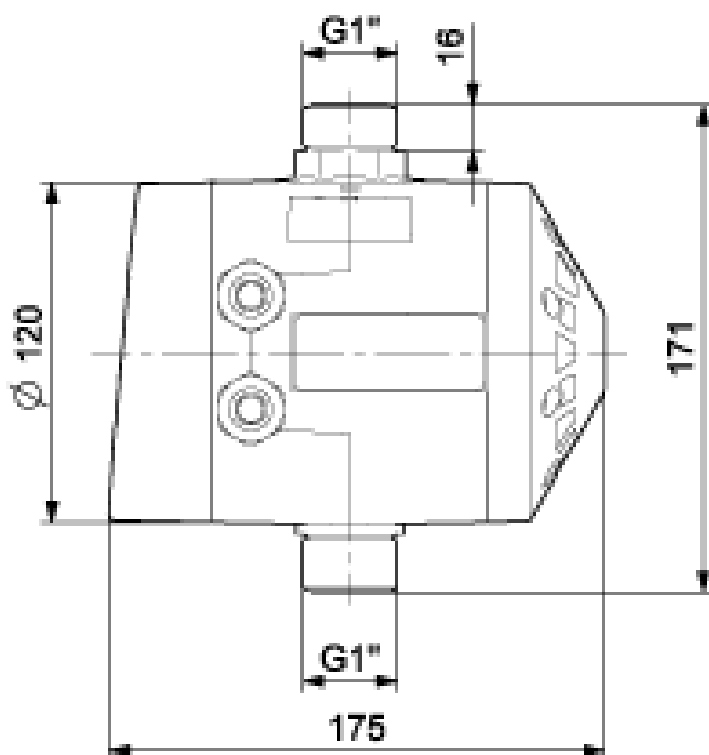
Назва компанії: ГІДРОТЕХНІКА І КО  
Розроблено: Андрій  
Телефон: 0971357799  
Email: sale@nasosplus.com.ua  
Дата: 17.02.2022

Рахунок	Параметр
	P1 max.: 2000 Вт
	Частота мережі живлення: 50 / 60 Hz
	Suitable for 50/60 Hz: YES
	Номинальна напруга: 1 x 220-240 В
	Maximum current consumption: 10 A
	Клас захисту (IEC 34-5): IP65
	Тип кабельної вилки: SCHUKO
	Мережевий кабель: 1.5 м
	Інше:
	Net weight: 1.42 кг
	Gross weight: 2.2 кг
	Shipping volume: 0.01 м³
	Danish VVS No.: 385549232
	Swedish RSK No.: 5928695
	Finnish LVI No.: 4772013
	Country of origin: IT
	Custom tariff no.: 8536490090

Опис	Значення
<b>Загальні відомості:</b>	
Найменування продукту:	PM 2
№ продукту:	96848740
EAN номер:	5700311918777
<b>Технічні дані:</b>	
Approvals:	CE, EAC, WEEE
Return valve:	YES
Adjustable start pressure:	Y
Start pressure:	1.5 - 5.0 бар
Tank volume:	0.1 л
<b>Монтаж:</b>	
макс. температура довкілля:	50 °C
Тиск увімкнення:	1.5 - 5 бар
Вхідне під'єднання:	G1"
Вихідне під'єднання:	G1"
Внутрішня різьба:	Зовнішній
Зовнішня різьба:	Зовнішній
Показання щодо тиску:	TAK
<b>Рідина:</b>	
Діапазон температур рідини:	0 .. 40 °C
<b>Дані електрообладнання:</b>	
P1 max.:	2000 Вт
Частота мережі живлення:	50 / 60 Hz
Suitable for 50/60 Hz:	YES
Номинальна напруга:	1 x 220-240 В
Maximum current consumption:	10 А
Клас захисту (IEC 34-5):	IP65
Кабель двигуна:	0.5 м
Тип кабельної вилки:	SCHUKO
Мережевий кабель:	1.5 м
<b>Система керування:</b>	
Dry running protection:	YES
<b>Інше:</b>	
Net weight:	1.42 кг
Gross weight:	2.2 кг
Shipping volume:	0.01 м³
Danish VVS No.:	385549232
Swedish RSK No.:	5928695
Finnish LVI No.:	4772013
Country of origin:	IT
Custom tariff no.:	8536490090



## 96848740 PM 2



Увага! Всі розміри дані в [мм], якщо не вказано інше. Правове застереження: На цьому спрощеному габаритному кресленні представлені не всі компоненти.