

Рахунок	Параметр
---------	----------

1

ALPHA2 32-60 180



Увага! Фотографія продукту може відрізнятися від дійсного.

Номер виробу: [99411221](#)

Циркуляційний насос з "мокрим" ротором для перекачування рідини в побутових системах опалення та кондиціонування повітря. Завдяки високому індексу енергоефективності (EEI), значно випереджаючого діючі норми ErP, насос дозволяє істотно знизити споживання електроенергії.

Характеристики

- Неперевершена енергоефективність - індекс енергоефективності (EEI), яке значно випереджає чинні норм директиви ErP, що дозволяє істотно знизити споживання електроенергії.
- За допомогою функції гідравлічного балансування шляхом тимчасового використання ALPHA Reader і додатка Grundfos GO Balance монтажники можуть швидко і легко виконувати гідравлічне балансування системи.
- Функція AUTOADAPT забезпечує максимальний комфорт при мінімальному енергоспоживанні, а також робить процес пусконаладки безпечним і простим.
- Функція нічного режиму дозволяє економити енергію.
- Інтуїтивно зрозуміле управління - будь-який потрібний режим управління можна вибрати натисканням всього однієї кнопки.
- Немає необхідності в зовнішньому захисті електродвигуна, що скорочує час монтажу.
- Виконання з герметичним ротором і використання міцних компонентів усувають необхідність в технічному обслуговуванні.
- Прямий штекер ALPHA і кутовий штекер ALPHA (вигин 90° вліво) (обидва штекера входять в комплект поставки насоса) дозволяють виконати електромонтаж швидко і легко.
- Насоси поставляються з теплоізоляційними кожухами, що мінімізує теплові втрати в системах опалення.

Тимчасово використовуючи насос ALPHA2 з модулем зв'язки ALPHA Reader MI401 і додатком Grundfos GO Balance, можна легко і швидко виконувати балансування систем опалення, що включають радіатори і (або) систему "тепла підлога".

Функція AUTOADAPT автоматично безперервно регулює продуктивність насоса відповідно до фактичної потреби в теплі, тобто з урахуванням розміру системи опалення та її потреб в різні сезони. Функція AUTOADAPT знайде робочу точку, при якій забезпечується оптимальний рівень комфорту при мінімальному енергоспоживанні. Завдяки цієї функції процес пусконаладки стає швидким, простим і безпечним.

Крім того, у насоса є три режими управління, кожен з яких має кілька видів:

- режим пропорційного регулювання тиску
- режим постійного тиску
- режим роботи за постійною кривою

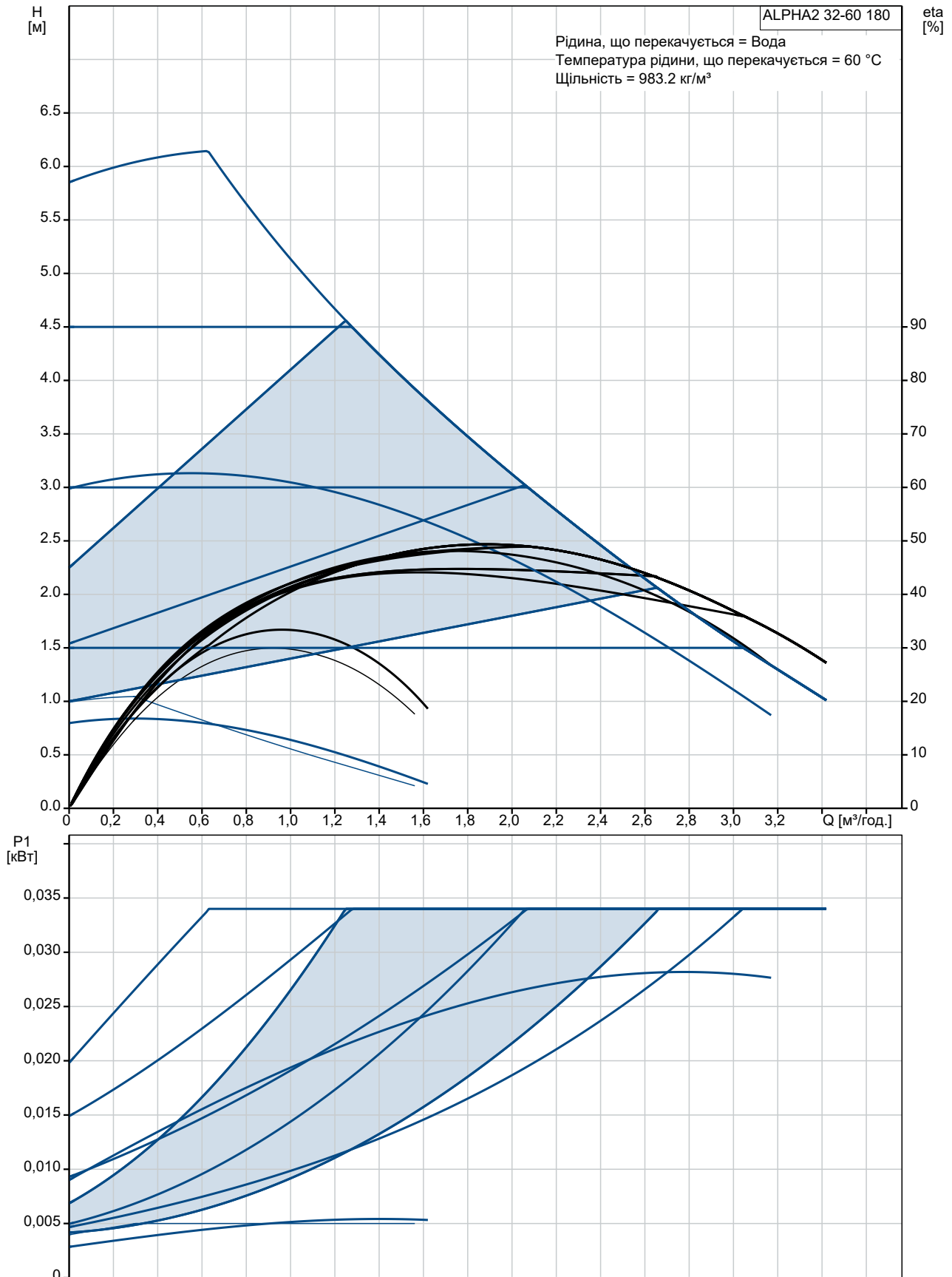
На дисплеї виводиться фактичне енергоспоживання в ватах або фактичні витрати в м3/год, а також аварійні сигнали і попередження. Світлодіодні індикатори показують фактичний робочий стан.

Якщо включений нічний режим, частота обертання електродвигуна буде автоматично зменшуватися при падінні температури в системі, що дозволяє економити електроенергію.

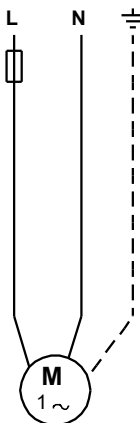
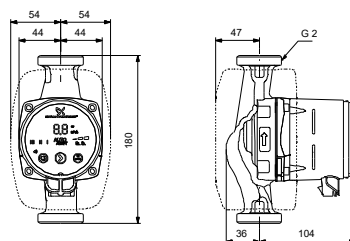
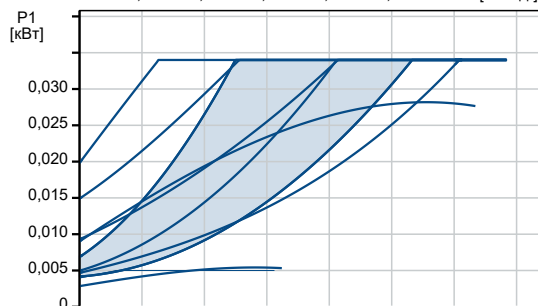
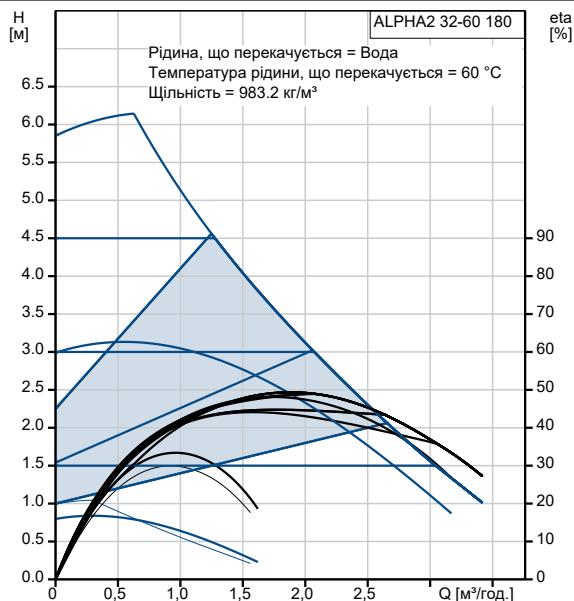
Якщо активується ручний «літній» режим, то насос буде регулярно автоматично запускатися з малою частотою обертання для захисту ротора від блокування вапняними відкладеннями і ефективного використання енергії.

Рахунок	Параметр
	<p>Насос виконаний як насос з герметичним ротором, тобто насос і двигун складають єдиний блок. Як мастила для підшипників використовується перекачувана рідина, що виключає необхідність в технічному обслуговуванні. Насос має захист від «сухого» ходу.</p> <p>Всі компоненти насоса - керамічний вал і радіальні підшипники, вуглецевий підшипник, захисна гільза ротора, підшипникова пластина і корпус ротора з нержавіючої сталі, робоче колесо з композитного матеріалу - забезпечують довгий термін служби.</p> <p>Повітря з насоса видаляється автоматично, що спрощує пусконаладку.</p> <p>Корпус і головна частина насоса виконані з чавуну з гальванічним покриттям для поліпшення антикорозійних властивостей. Це дозволяє використовувати насос для перекачування холодних рідин, наприклад, в системах охолодження.</p> <p>Використовується високоефективний синхронний електродвигун з ротором на постійних магнітах / компактним статором. Частота обертання регулюється за допомогою вбудованого частотного перетворювача в шафі управління.</p> <p>У комплект поставки насоса входить додатковий кутовий ALPHA-штекер (кут 90 ° вліво), а також кабельна муфта і блок зв'язку ALPHA reader MI401.</p> <p>Рідина:</p> <p>Робоча рідина: Вода</p> <p>Діапазон температур рідини: 2 .. 110 °C</p> <p>Температура рідини, що перекачується: 60 °C</p> <p>Щільність: 983.2 кг/м³</p> <p>Технічні дані:</p> <p>TF-клас: 110</p> <p>Дані на фірмовій табличці: VDE,CE,EAC</p> <p>Матеріали:</p> <p>Корпус насоса: Чавун EN-GJL-150 ASTM A48-150B</p> <p>Робоче колесо: PES 30%GF</p> <p>Монтаж:</p> <p>Діапазон температури довкілля: 0 .. 40 °C</p> <p>Максимальний робочий тиск: 10 бар</p> <p>З'єднання труб: G 2</p> <p>Дозволений тиск: PN 10</p> <p>Монтажна довжина: 180 мм</p> <p>Дані електрообладнання:</p> <p>Споживана потужність-P1: 3 .. 34 Вт</p> <p>Частота мережі живлення: 50 / 60 Hz</p> <p>Номинальна напруга: 1 x 230 В</p> <p>Максимальне споживання струму: 0.04 .. 0.32 А</p> <p>Клас захисту (IEC 34-5): X4D</p> <p>Клас ізоляції (IEC 85): F</p> <p>Інше:</p> <p>Клас електроспоживання (EEI): 0.17</p> <p>Нетто вага: 2.21 кг</p> <p>Повна вага: 2.37 кг</p> <p>Об'єм упаковки: 0.004 м³</p> <p>Danish VVS No.: 380473360</p> <p>Swedish RSK No.: 5758783</p> <p>Finnish LVI No.: 4615343</p> <p>Country of origin: DK</p> <p>Custom tariff no.: 8413703000</p>

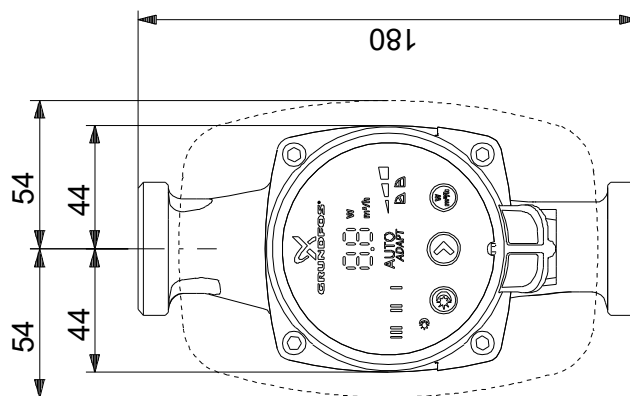
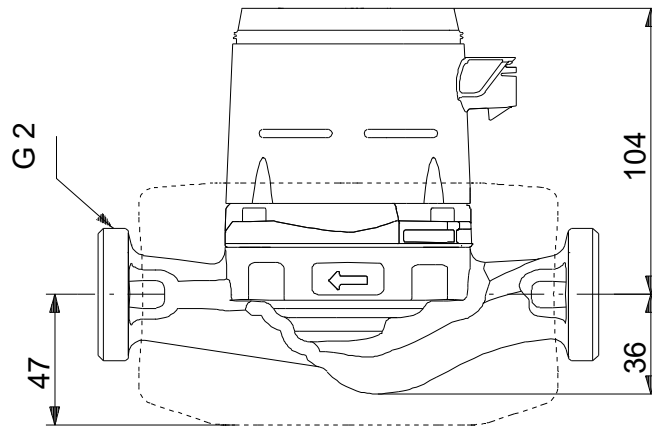
99411221 ALPHA2 32-60 180



Опис	Значення
Загальні відомості:	
Найменування продукту:	ALPHA2 32-60 180
№ продукту:	99411221
EAN номер:	5713828675972
Технічні дані:	
Максимальний гідростатичний напір:	60 дм
TF-клас:	110
Дані на фірмовій табличці:	VDE, CE, EAC
Модель:	E
Матеріали:	
Корпус насоса:	Чавун
Корпус насоса:	EN-GJL-150
Корпус насоса:	ASTM A48-150B
Робоче колесо:	PES 30%GF
Монтаж:	
Діапазон температури довкілля:	0 .. 40 °C
Максимальний робочий тиск:	10 бар
З'єднання труб:	G 2
Дозволений тиск:	PN 10
Монтажна довжина:	180 мм
Рідина:	
Робоча рідина:	Вода
Діапазон температур рідини:	2 .. 110 °C
Температура рідини, що перекачується:	60 °C
Щільність:	983.2 кг/м³
Дані електрообладнання:	
Споживана потужність-P1:	3 .. 34 Вт
Частота мережі живлення:	50 / 60 Hz
Номінальна напруга:	1 x 230 В
Максимальне споживання струму:	0.04 .. 0.32 А
Клас захисту (IEC 34-5):	X4D
Клас ізоляції (IEC 85):	F
Вбудований захист електродвигуна:	Відсутн.
Тепловий захист:	ELEC
Система керування:	
Автоматичний нічний режим експлуатації:	вбудована автоматична функція зниження робочої точки в нічний час
Положення коробки виводів:	6Н
Інше:	
Клас електроспоживання (EEI):	0.17
Нетто вага:	2.21 кг
Повна вага:	2.37 кг
Об'єм упаковки:	0.004 м³
Danish VVS No.:	380473360
Swedish RSK No.:	5758783
Finnish LVI No.:	4615343
Country of origin:	DK
Custom tariff no.:	8413703000

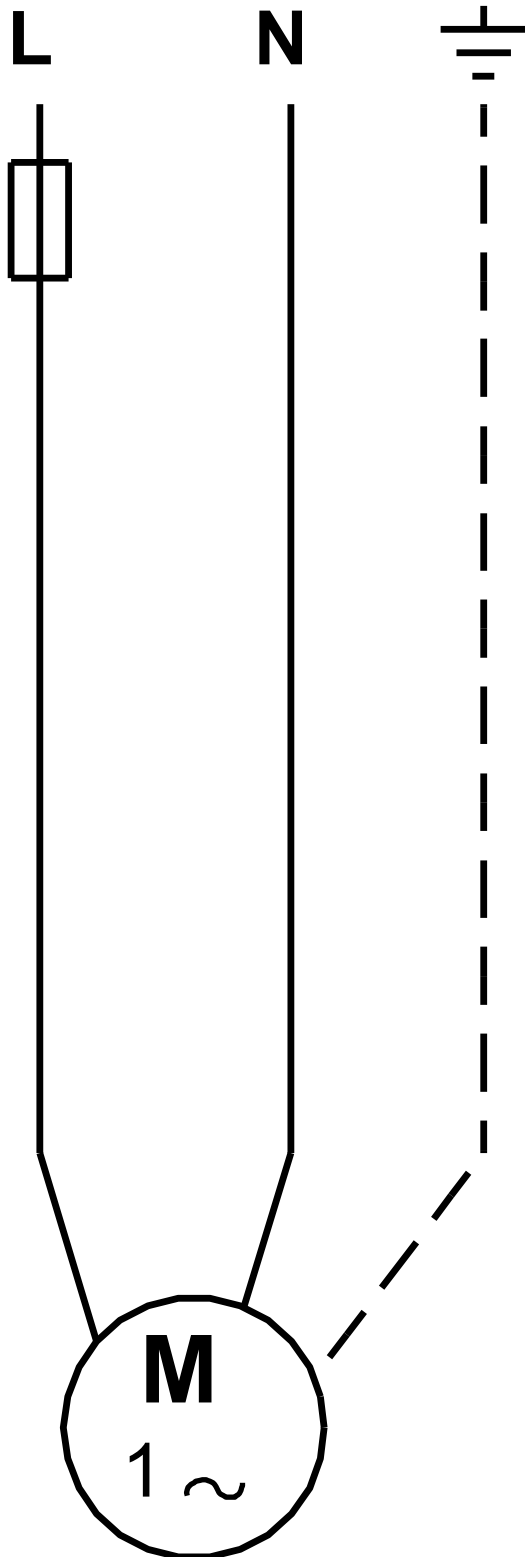


99411221 ALPHA2 32-60 180



Увага! Всі розміри дані в [мм], якщо не вказано інше. Правове застереження: На цьому спрощеному габаритному кресленні представлені не всі компоненти.

99411221 ALPHA2 32-60 180



Увага! Всі розміри подані в [мм], якщо не вказано інше.