
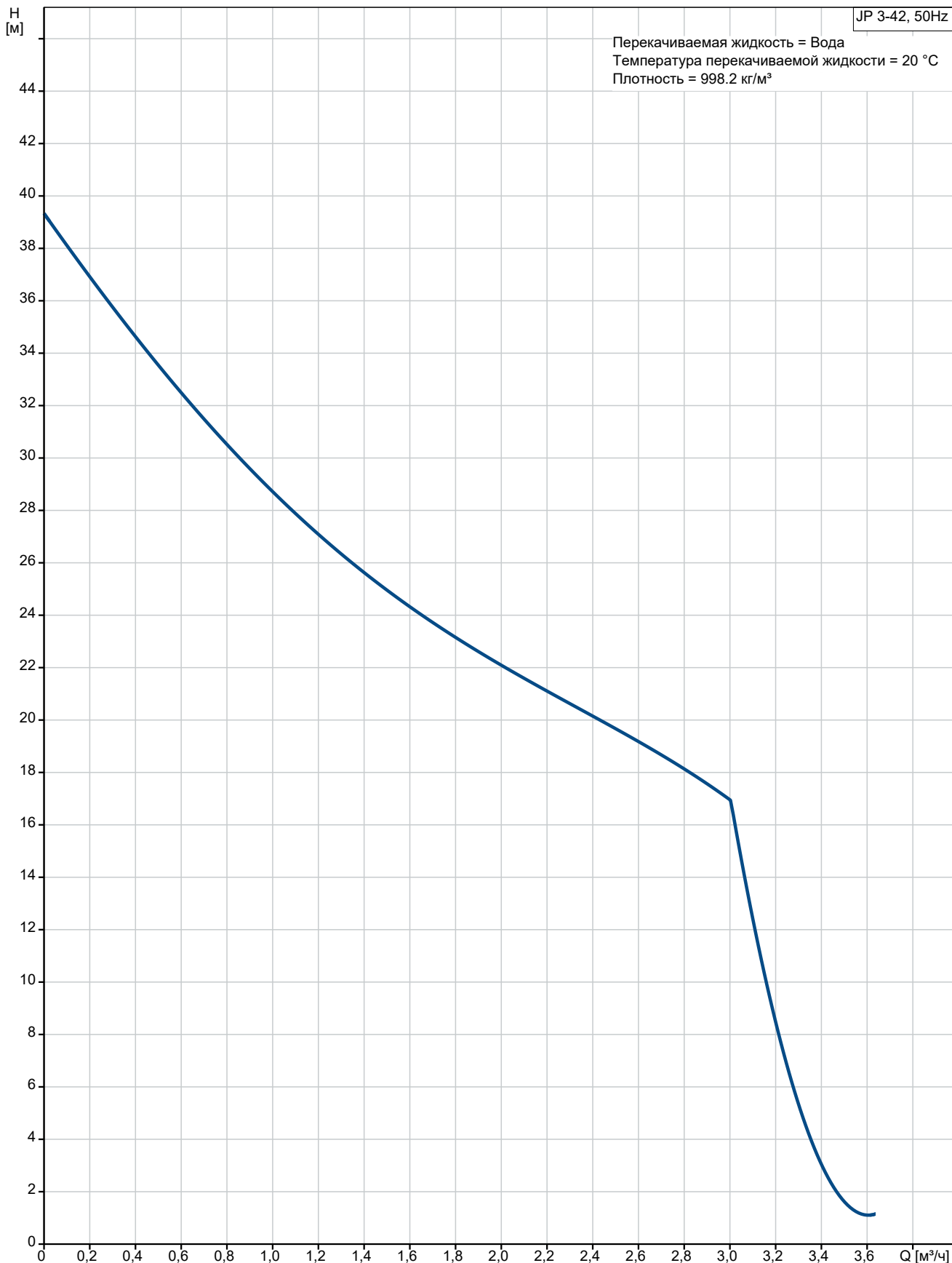


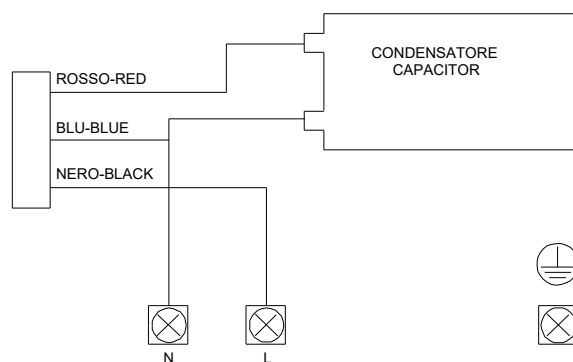
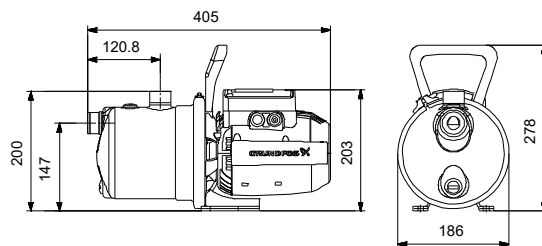
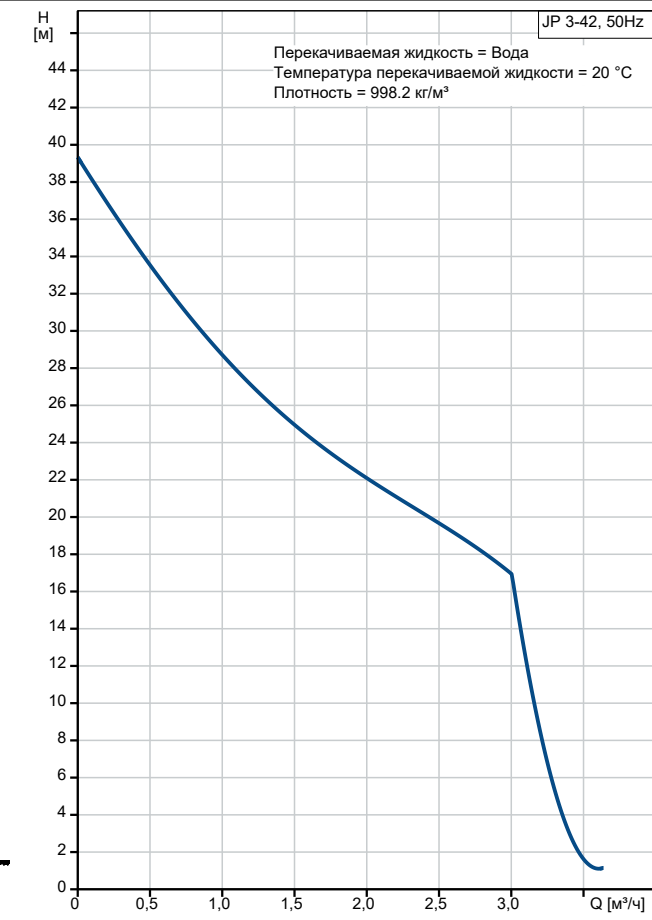
№ п/п	Описание
1	<p data-bbox="225 338 408 360">JP 3-42 S-BBVP</p>  <p data-bbox="619 685 1294 707">Внимание! Фотография продукта может отличаться от существующего.</p> <p data-bbox="225 719 536 741">Номер изделия: 99458766</p> <p data-bbox="225 804 1430 927">Grundfos JP 3-42 S-BBVP является самовсасывающим, одноступенчатым, центробежным эжекторным насосом с осевым всасывающим патрубком и радиальным напорным патрубком для простой адаптации к потребностям местной трубопроводной сети. Насос JP имеет прекрасную всасывающую способность и идеально подходит для перекачивания воды из колодцев или наземных резервуаров в составе самых разных систем.</p> <p data-bbox="225 976 1058 999">Насос JP рассчитан на безотказную работу в течение длительного срока.</p> <p data-bbox="225 1005 1385 1077">Насос имеет прочную конструкцию и превосходные антикоррозионные свойства благодаря корпусу из нержавеющей стали, рабочему колесу из композитных материалов и лакокрасочному покрытию, нанесенному методом электрофореза.</p> <p data-bbox="225 1090 1434 1140">Насос JP имеет небольшие размеры и компактный дизайн и оснащен подъемной рукояткой для удобной и простой транспортировки.</p> <p data-bbox="225 1151 1355 1200">Этот компактный насос имеет встроенный эжектор с направляющими лопатками, что обеспечивает оптимальные характеристики самовсасывания и подъем с глубины до 8 метров.</p> <p data-bbox="225 1211 1458 1283">Самовсасывающий насос обеспечивает стабильную работу системы благодаря способности поднимать жидкости с уровня впуска, а также может перекачивать смесь воздуха и жидкостей до тех пор, пока насос не будет полностью заправлен и подготовлен к запуску.</p> <p data-bbox="225 1355 1426 1451">Насос JP оснащен встроенной термозащитой, обеспечивающей немедленное отключение насоса при недопустимом повышении температуры. Электродвигатель имеет воздушное охлаждение и оснащен большими шарикоподшипниками с постоянной консистентной смазкой и уплотнениями, что обеспечивает бесшумную работу и минимальное обслуживание.</p> <p data-bbox="225 1525 780 1671">Жидкость: Рабочая жидкость: Вода Диапазон температур жидкости: 0 .. 40 °C Температура перекачиваемой жидкости: 20 °C Плотность: 998.2 кг/м³</p> <p data-bbox="225 1704 810 1877">Технические данные: Номинальный расход: 3 м³/ч Первичное уплотнение вала: BBVP Данные на фирменной табличке: CE, EAC Допуски по рабочим хар-кам: ISO9906:2012 3B Скорость вращения электродвигателя: 2800 об/м</p> <p data-bbox="225 1910 823 2056">Материалы: Корпус насоса: Нержавеющая сталь EN 1.4301 AISI 304 Рабочее колесо: Композит</p>

№ п/п	Описание
	<p>Монтаж:</p> <p>Диапазон температуры окружающей среды: 0 .. 40 °С</p> <p>Макс. рабочее давление: 6 бар</p> <p>Макс. допустимое давление на входе: 1 бар</p> <p>Вход насоса: G1</p> <p>Выход насоса: G1</p> <p>Данные электрооборудования:</p> <p>Потребляемая мощность - P1: 720 Вт</p> <p>Номинальная мощность - P2: 0.447 кВт</p> <p>Частота питающей сети: 50 Hz</p> <p>Номинальное напряжение: 1 x 230 В</p> <p>Номинальный ток: 3.1 А</p> <p>Пусковой ток: 9.2 А</p> <p>Размер конденсатора - работа: 12 мкФ/450 В</p> <p>Степень защиты (IEC 34-5): IP44</p> <p>Класс изоляции (IEC 85): F</p> <p>Тип кабельной вилки: SCHUKO</p> <p>Другое:</p> <p>Масса нетто: 8 кг</p> <p>Масса брутто: 10 кг</p> <p>Объем упаковки: 0.026 м³</p> <p>Finnish LVI No.: 4732535</p>

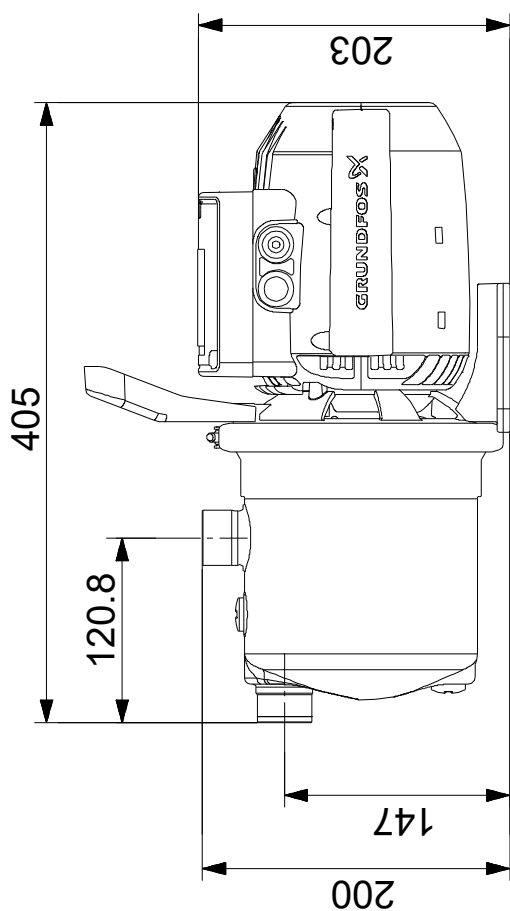
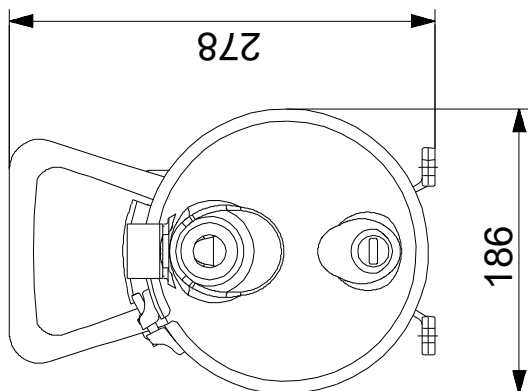
99458766 JP 3-42 S-BBVP 50 Гц



Описание	Значение
Общие сведения:	
Наименование продукта:	JP 3-42 S-BBVP
№ продукта:	99458766
EAN код:	5713829460089
Технические данные:	
Номинальный расход:	3 м³/ч
Максимальный напор:	42 м
Максимальный напор:	42 м
Первичное уплотнение вала:	BBVP
Данные на фирменной табличке:	CE, EAC
Допуски по рабочим хар-кам:	ISO9906:2012 3B
Модель:	A
Скорость вращения электродвигателя:	2800 об/м
Материалы:	
Корпус насоса:	Нержавеющая сталь
Корпус насоса:	EN 1.4301
Корпус насоса:	AISI 304
Рабочее колесо:	Композит
Код материала:	S
Монтаж:	
Диапазон температуры окружающей среды:	0 .. 40 °C
Макс. рабочее давление:	6 бар
Макс. допустимое давление на входе:	1 бар
Вход насоса:	G1
Выход насоса:	G1
Жидкость:	
Рабочая жидкость:	Вода
Диапазон температур жидкости:	0 .. 40 °C
Температура перекачиваемой жидкости:	20 °C
Плотность:	998.2 кг/м³
Данные электрооборудования:	
Потребляемая мощность - P1:	720 Вт
Номинальная мощность - P2:	0.447 кВт
Частота питающей сети:	50 Hz
Номинальное напряжение:	1 x 230 В
Номинальный ток:	3.1 А
Пусковой ток:	9.2 А
Размер конденсатора - работа:	12 мкФ/450 В
Степень защиты (IEC 34-5):	IP44
Класс изоляции (IEC 85):	F
Тип кабельной вилки:	SCHUKO
Кабель:	Y
Система управления:	
Прессконтроль:	без блока управления
Выключатель:	вкл/выкл выключатель не встроен
Другое:	
Масса нетто:	8 кг
Масса брутто:	10 кг
Объем упаковки:	0.026 м³
Finnish LVI No.:	4732535



99458766 JP 3-42 S-BBVP 50 Гц



Внимание! Все размеры даны в[мм], если не указано иное.

Правовая оговорка: На данном упрощённом габаритном чертеже представлены не все компоненты.