

1 ALPHA2 L 25-40 130



: 95047561

GRUNDFOS ALPHA2 L

ALPHA2 L -

Grundfos.

ALPHA2 L

ALPHA2 L

«A»

ALPHA2 L

Grundfos.

«A»

ALPHA2 L  
80 %

ALPHA2 L  
«D».

ALPHA

ALPHA

TF

110  
: VDE,GS,CE,EAC

EN-JL 1020  
ASTM A48-25 B

, PP

: 0 .. 40 °C

: 10

: G 1 1/2

: PN 10

: 130

-P1: 5 .. 22

: 50 Hz

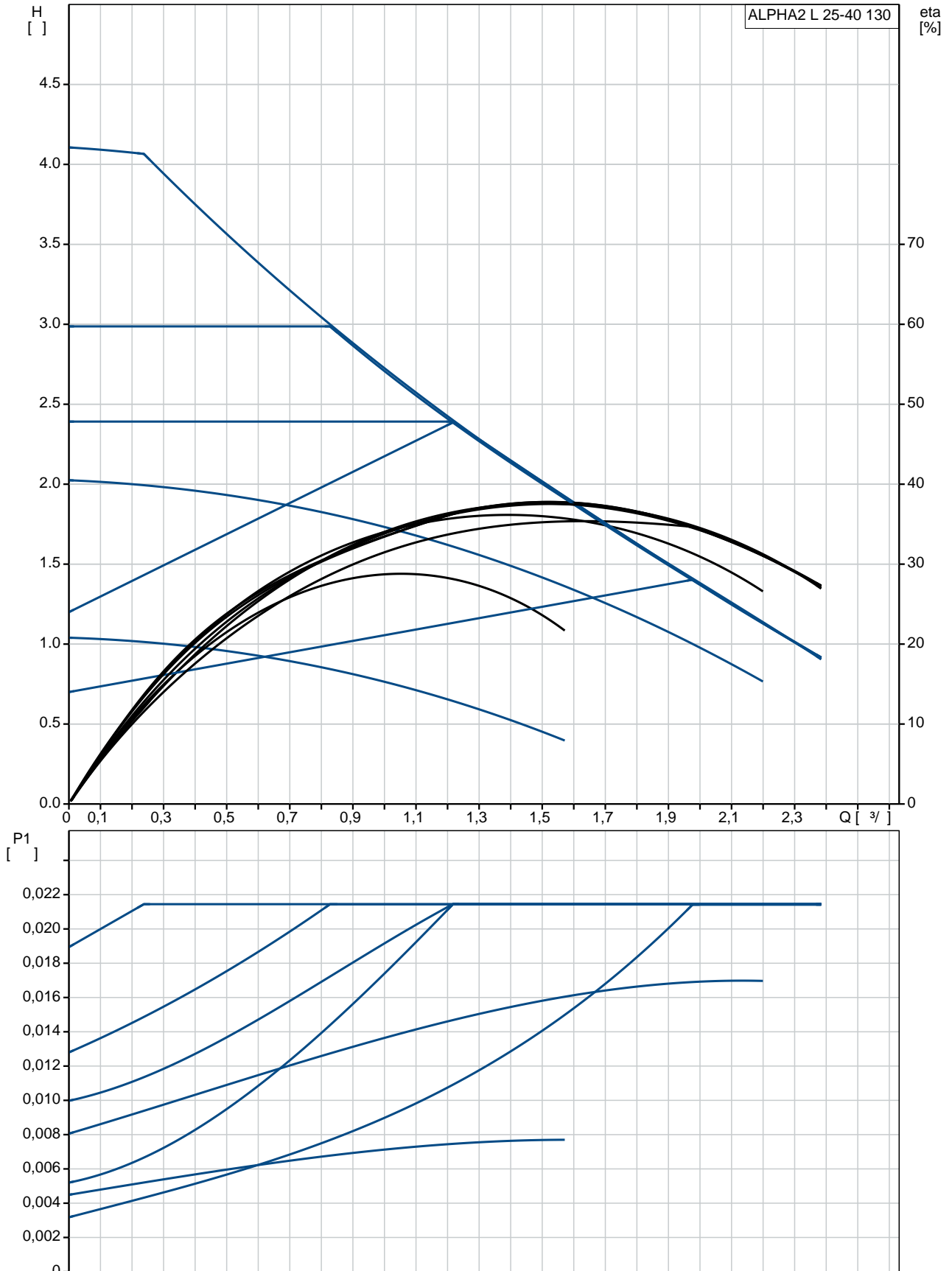
: 1 x 230 V

: 0.05 .. 0.19 A

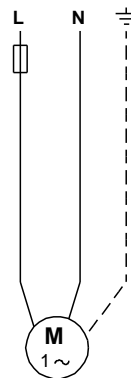
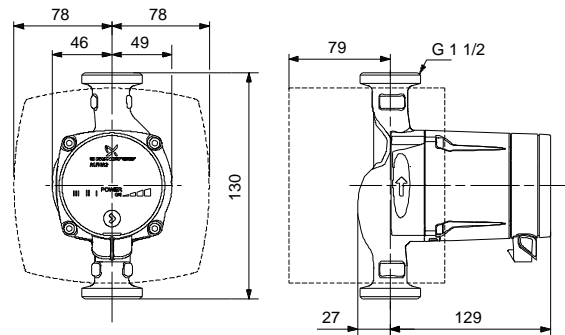
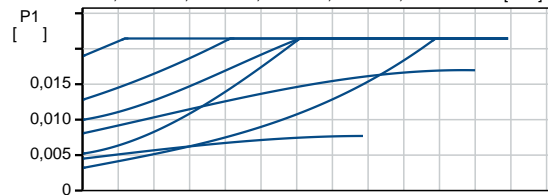
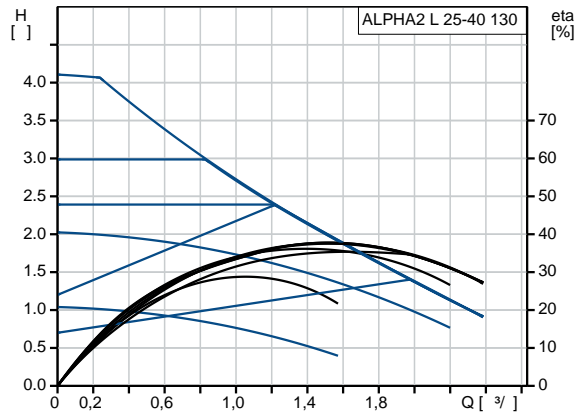
(IEC 34-5): IP42

(IEC 85): F

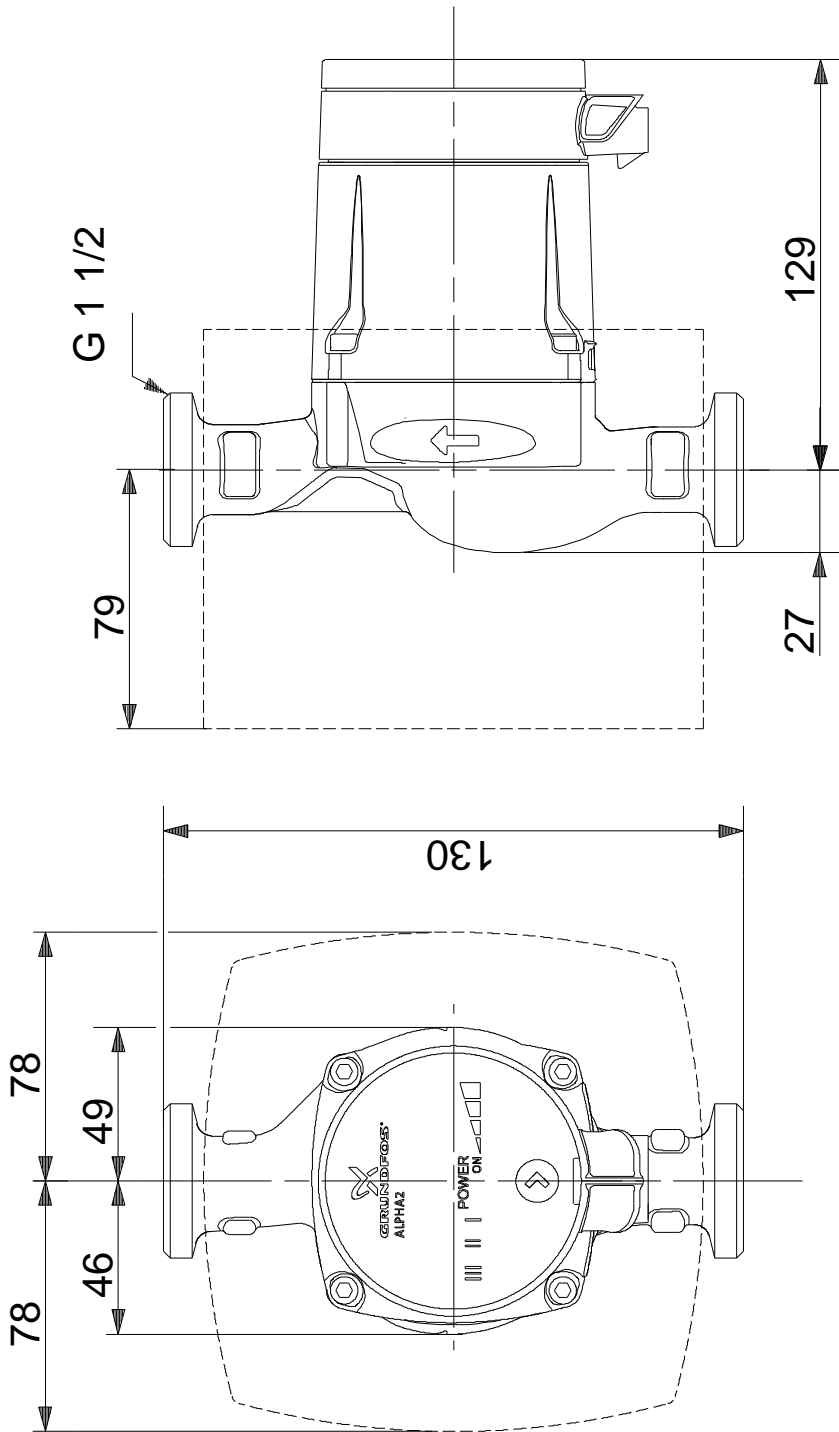
## 95047561 ALPHA2 L 25-40 130 50



	ALPHA2 L 25-40 130
	95047561
EAN	5700311668566
	40
TF	110
	VDE,GS,CE,EAC
	EN-JL 1020
	ASTM A48-25 B
	, PP
	0 .. 40 °C
	10
	G 1 1/2
	PN 10
	130
	2 .. 110 °C
	60 °C
	983.2 / 3
	-P1: 5 .. 22
	50 Hz
	1 x 230 V
	0.05 .. 0.19 A
(IEC 34-5):	IP42
(IEC 85):	F
	ELEC
	6H
	(EEI): 0.23
	1.9
	2.1
Norwegian NRF no.:	NRF NO 9042033

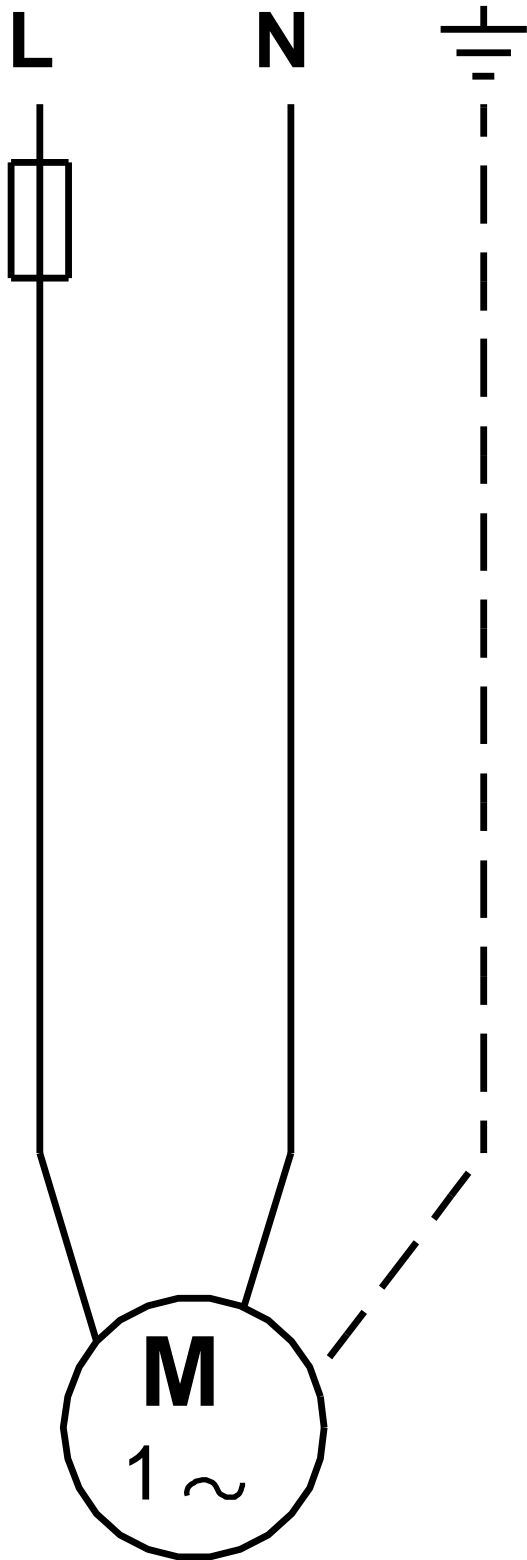


**95047561 ALPHA2 L 25-40 130 50**



! : [ ], .

**95047561 ALPHA2 L 25-40 130 50**



! [ ], .