

1 ALPHA2 L 25-60 180



: 95047564

GRUNDFOS ALPHA2 L

ALPHA2 L -

Grundfos.

ALPHA2 L

ALPHA2 L

«A»

ALPHA2 L

Grundfos.

«A»

ALPHA2 L
80 %

ALPHA2 L
«D».

ALPHA

ALPHA

TF

110
: VDE,GS,CE,EAC

EN-JL 1020
ASTM A48-25 B

, PP

: 0 .. 40 °C

: 10

: G 1 1/2

: PN 10

: 180

-P1: 5 .. 45

: 50 Hz

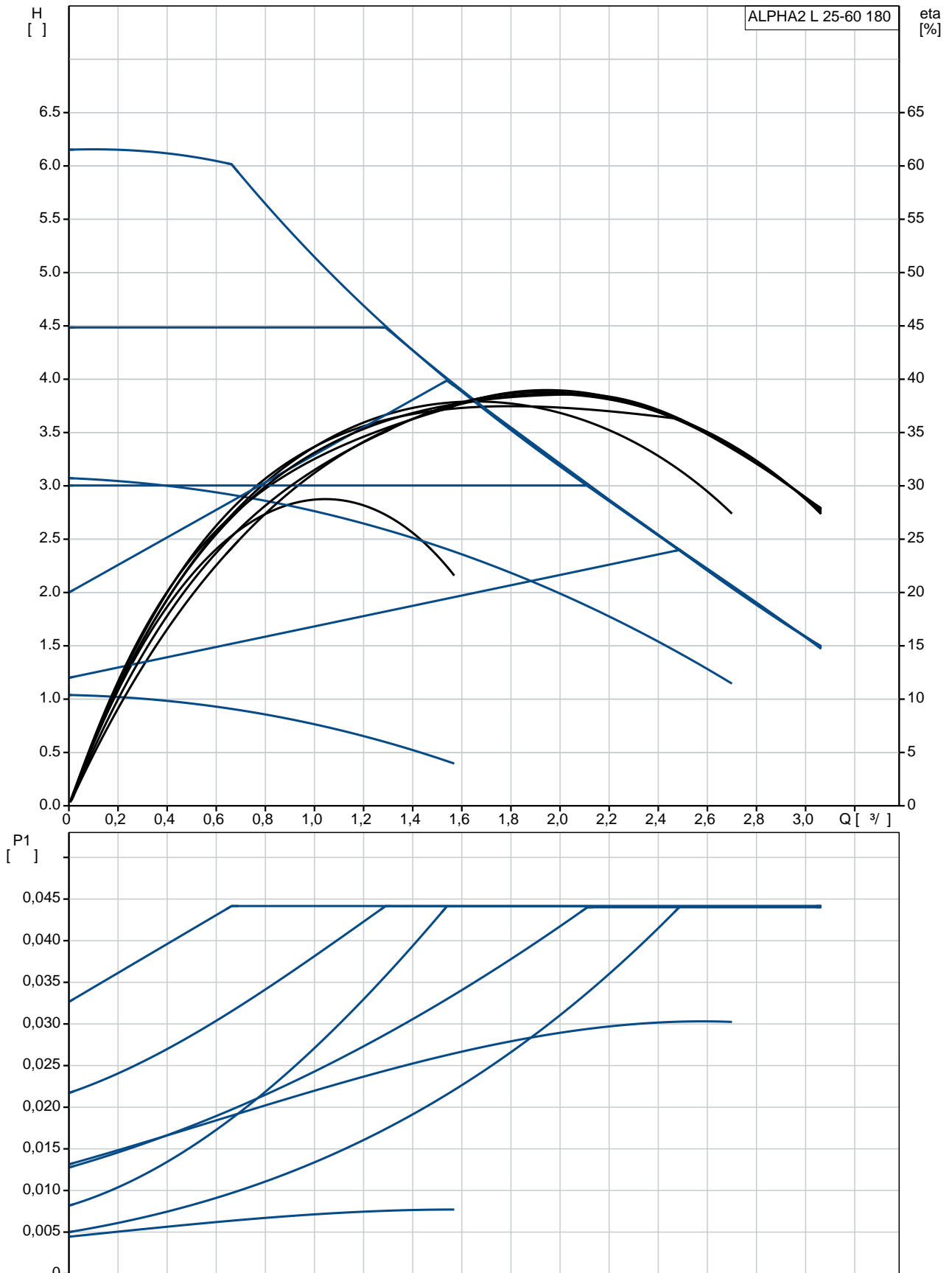
: 1 x 230 V

: 0.05 .. 0.38 A

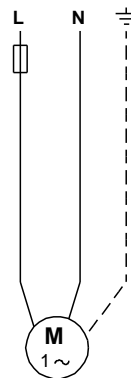
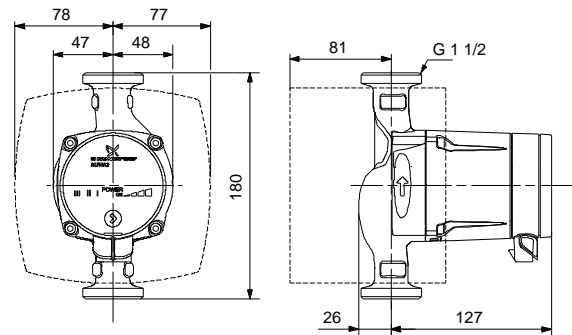
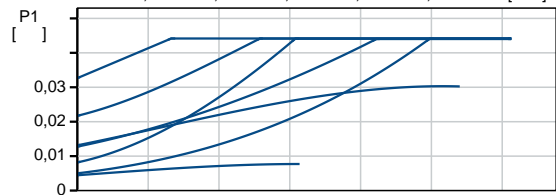
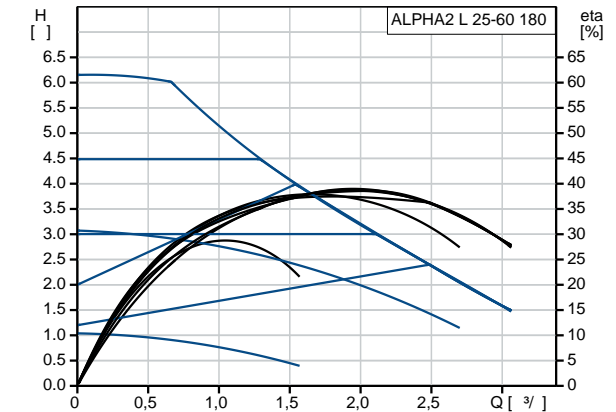
(IEC 34-5): IP42

(IEC 85): F

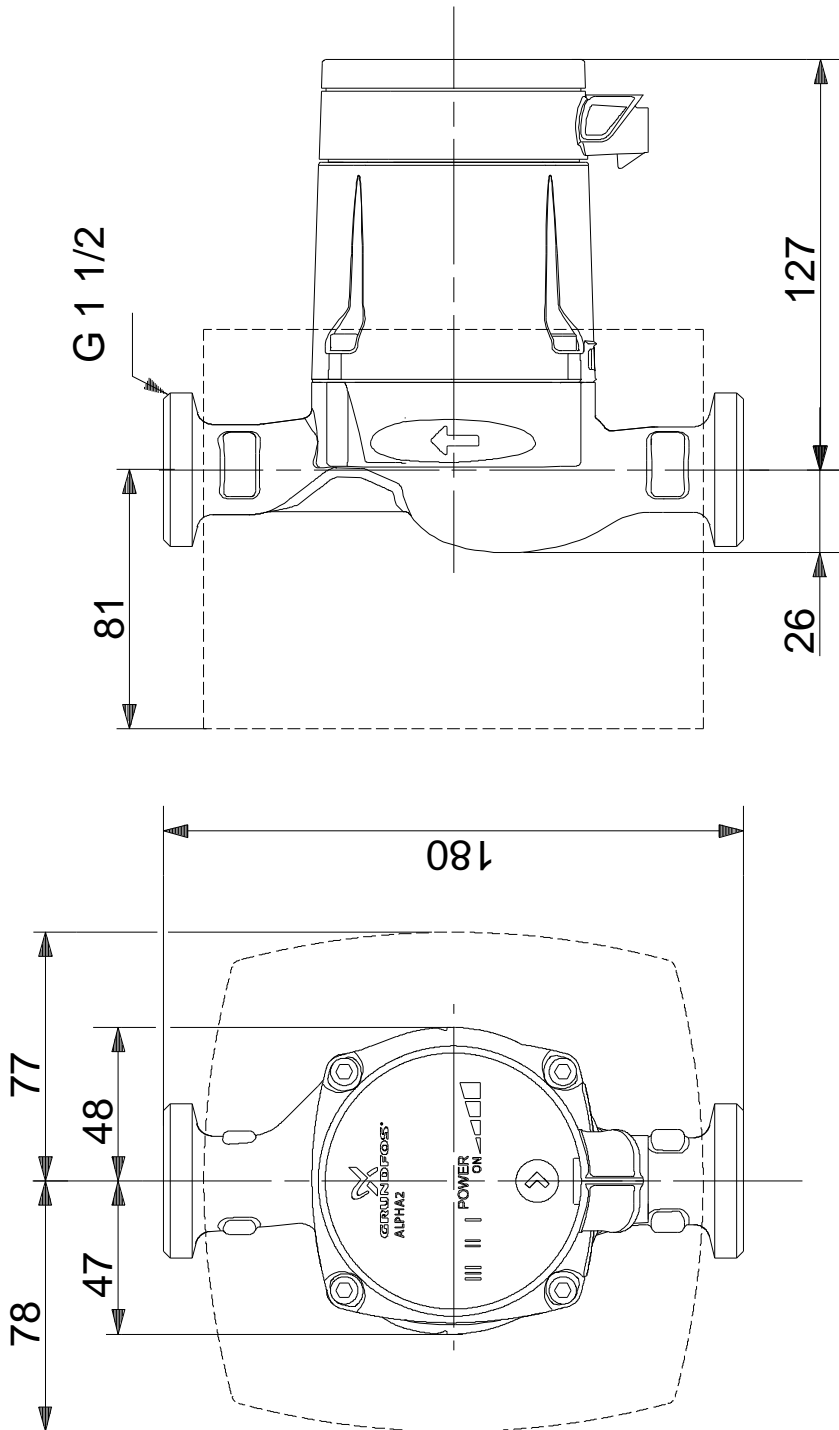
95047564 ALPHA2 L 25-60 180 50



ALPHA2 L 25-60 180	
EAN	95047564 5700311668597
TF	60 110 VDE,GS,CE,EAC
	EN-JL 1020 ASTM A48-25 B , PP
	0 .. 40 °C
	10 G 1 1/2 PN 10 180
	2 .. 110 °C 60 °C 983.2 / 3
-P1:	5 .. 45 50 Hz 1 x 230 V 0.05 .. 0.38 A
(IEC 34-5):	IP42
(IEC 85):	F
	ELEC
	6H
(EEI):	0.23 2.1 2.3
Norwegian NRF no.:	NRF NO 9042324

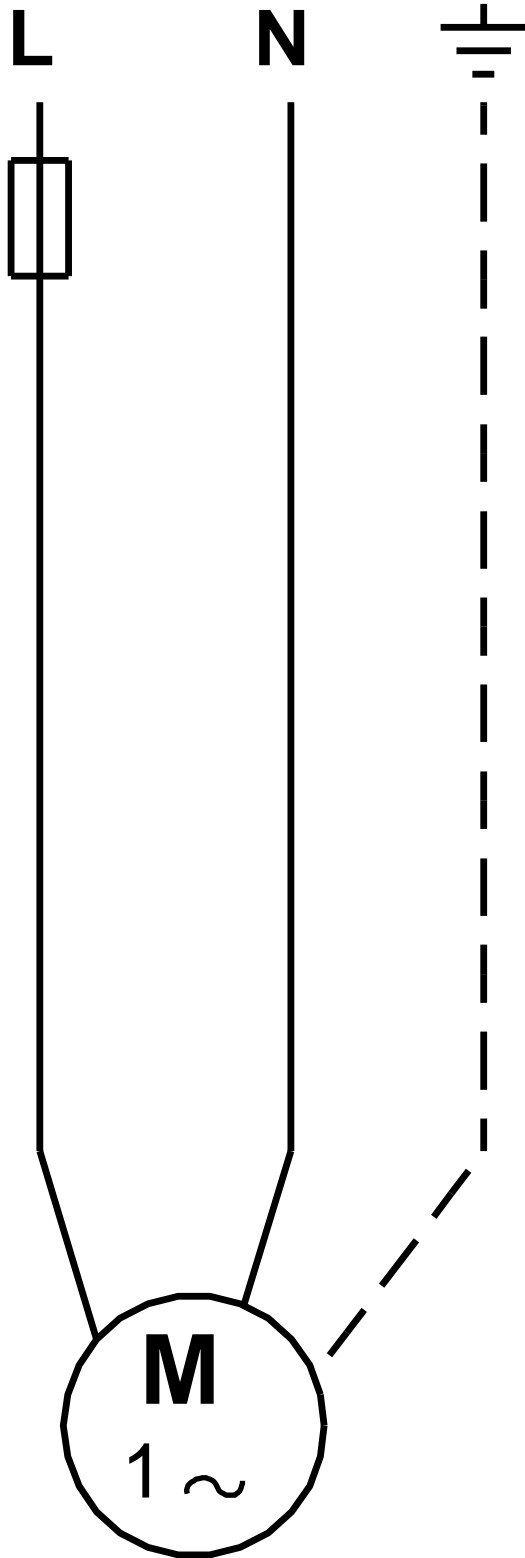


95047564 ALPHA2 L 25-60 180 50



! : [], .

95047564 ALPHA2 L 25-60 180 50



! [], .