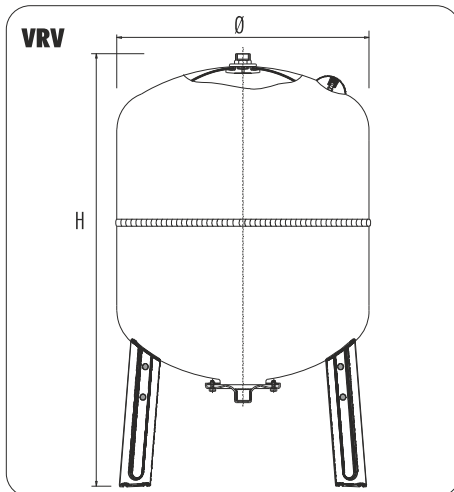


SERIE VRV



Vaso d'espansione con membrana intercambiabile per circuiti chiusi di riscaldamento.
Expansion vessel with replaceable membranes for closed heating systems.
Vase d'expansion à vessie remplaçable pour systèmes de chauffage.
Druckausdehnungsgefäß für Warmwasserheizungsanlagen und Kessel.

Temperatura d'esercizio
Working temperature
Température d'exercice
Betriebstemperatur

- 10° C
+ 100° C

Colore della verniciatura esterna
External finish color
Couleur de la peinture externe
Externe Beendenfarbe

RAL 3000

Membrana in gomma
Rubber membrane
Vessie en gomme
Gummimembrane

EPDM

Modello Model Modèle Model	Codice Code Code Code	Altezza Height Hauteur Höhe H (mm)	Diametro Diameter Diamètre Durchmesser Ø (mm)	Lunghezza Length Longeur Länge L (mm)	Pressione massima d'esercizio Maximun working pressure Pression maximale d'exercice Maximaler Betriebsdruck (bar)	Pressione di precarica standard Standard precharge pressure Pression de précharge standard Vordruck (bar)	Imballo Packing Emballage Verpackung (mm)	Attacco Connection Raccordement Anschluss (inch)
VRV35	AAJRE01R01DA1	450	365	-	8	1,5	(Pz1) 380X400X460	3/4 "
VRV50	AAKRE01R01DA1	565	365	-	8	1,5	(Pz1) 380X400X570	3/4 "
VRV60	AALRE01R01DA1	668	365	-	8	1,5	(Pz1) 380X400X700	3/4 "
VRV80	AAMRE01R01EA1	717	415	-	8	1,5	(Pz1) 430X450X730	1 "
VRV100	AANRE01R01EA1	663	495	-	8	1,5	(Pz1) 510X540X700	1 "
VRV150	AAPRE01R01EA1	795	550	-	8	1,5	(Pz1) 570X610X850	1 "
VRV200	AAQRE01R21EA1	1085	600	-	8	1,5	(Pz1) 610X620X1111	1 "
VRV250	AARRE01R21EA1	1051	650	-	8	1,5	(Pz1) 670X680X1290	1 "
VRV300	AASRE01R21EA1	1212	650	-	8	1,5	(Pz1) 670X680X1290	1 "
VRV400	AATRE01R21FA1	1198	750	-	8	1,5	(Pz1) 750X770X1510	1 1/4 "
VRV500	AAURE01R21FA1	1438	750	-	8	1,5	(Pz1) 750X770X1510	1 1/4 "
VRV600	AAVRE01R11FA1	1634	750	-	8	1,5	(Pz1) 800X800X1740	1 1/4 "

Marchi CE secondo la Direttiva - CE marked according to Directive - Avec le marque CE selon la Directive - CE Kennzeichnung
PED 97/23/CE