

Selection Guide | VLT® Micro Drive

**Компактный, мощный** и надежный  
Сохраняет свободное место и  
**уменьшает** эксплуатационные расходы

**150%**

перегрузка по  
току в течение 1  
мин. позволяет  
использовать  
привод меньшего  
типоразмера

# Монтаж – подключение – запуск!

Подключите двигатель и сеть питания, поверните ручку управления и наблюдайте за изменением скорости



**Соответствие RoHS**  
 Продукция соответствует  
 директиве EC RoHS 2011/65/EU

- |   |   |
|---|---|
| <ul style="list-style-type: none"> <li><b>1</b> Защищенный корпус исполнением IP 20<br/>Без потока охлаждающего воздуха через электронику</li> <li><b>2</b> Обеспечение IP 20 даже без клеммной крышки</li> <li><b>3</b> Конденсаторы высокого качества</li> <li><b>4</b> Фильтр ВЧ-помех</li> <li><b>5</b> Доступ к звену постоянного тока</li> <li><b>6</b> Съемная панель оператора LCP</li> <li><b>7</b> ЖКИ дисплей</li> </ul> | <ul style="list-style-type: none"> <li><b>8</b> Потенциометр</li> <li><b>9</b> Разъем порта RS 485</li> <li><b>10</b> Винтовые клеммы пользовательских реле<br/>Ввод кабеля снизу</li> <li><b>11</b> Заземление – минимум 4 кв.мм, доступ с передней стороны</li> <li><b>12</b> Клеммы входов – выходов</li> <li><b>13</b> Винтовые клеммы сети питания</li> <li><b>14</b> Винтовые клеммы двигателя</li> </ul> |
|---|---|





# Качество VLT®, сведенное в компактном корпусе

VLT® Micro Drive – привод семейства преобразователей частоты марки VLT® с непревзойденной надежностью, удобством в работе, функциональностью, подходящей для решения большинства задач, и в высшей степени легким вводом в эксплуатацию. Номера клемм обозначены, так же как и на других приводах серии VLT®. Он разработан и производится на предприятиях Danfoss Drives, ведущими экспертами приводной техники с 1968 г. и создателями марки VLT® – The Real Drive.

## Надежный

VLT® Micro Drive – полноправный член семейства VLT®, от начала до конца разделяющий качество, надежность и удобство для пользователя. Высокое качество компонентов и оригинальные решения VLT® делают привод VLT® Micro Drive в высшей степени надежным.

## Маленький привод – высокая функциональность

Несмотря на свои малые размеры и простоту ввода в эксплуатацию, VLT® Micro Drive может быть настроен на выполнение сложных задач. Для оптимизации энергоэффективности и функционирования можно настроить около 100 параметров.

### Удобный для пользователя

«Включай и работай»	Минимум усилий – минимум временных затрат
Быстрый ввод в эксплуатацию	Экономия времени
Копирование настроек через панель оператора	Простая настройка нескольких приводов
Интуитивно понятная структура параметров	Минимальное время на изучение руководства по эксплуатации
Единое ПО для всех серий приводов VLT®	Уменьшение времени наладки

### Надежный

Оптимальное рассеяние тепла	Больше ресурс работы
Высокое качество компонентов	Низкие эксплуатационные затраты
100%-ный выходной контроль	Высокая надежность
Защита от к.з. на землю, перегрева, к.з. на выходе	Устойчивая работа
Печатные платы хорошо защищены, лакированы и дополнительно покрыты компаундом	Повышенная прочность и устойчивость к внешним воздействиям

### Маленький привод – высокая функциональность

ПИ-регулятор процесса	Не нужен внешний контроллер
Автоматическая оптимизация энергопотребления	Меньше потребление мощности
Автонастройка двигателя	Использование всего потенциала двигателя
150%-ная перегрузка по моменту в течение 1 минуты	Заменяет привод большей мощности
Подхват вращающегося двигателя	Устойчивая работа – больше ресурс
Электронное тепловое реле (ЭТР)	Заменяет внешнюю защиту двигателя
Программируемый логический контроллер	Часто снимает необходимость во внешнем ПЛК
Встроенный фильтр ВЧ-помех	Экономия средств и места

## Входы и выходы

- 5 программируемых цифровых входов
- Логика PNP/NPN
- Импульсный вход 20 – 5000 Гц
- 1 аналоговый вход 0 – 10 В или 0 – 20 мА
- 1 аналоговый вход 0 – 20 мА
- Вход термистора (аналоговый или цифровой)
- 1 аналоговый выход
- 1 реле, ~240 В, 2 А
- RS 485
- Modbus RTU

## Компактный общепромышленный привод

VLT® Micro Drive – универсальный привод, управляющий двигателями переменного тока мощностью до 22 кВт.



# Компактный дизайн – бескомпромиссное качество

## Уменьшение занимаемого пространства за счет монтажа «стенка к стенке»

Компактный дизайн в виде книги позволяет устанавливать приводы вплотную друг к другу без снижения характеристик.

## Минимальное проникновение пыли

VLT® Micro Drive разработан таким образом, чтобы исключить прохождение принудительного воздушного потока через электронные компоненты. Печатные платы хорошо защищены внутри привода.

## Встроенный фильтр ВЧ-помех

Помехи в области радиочастот от кабеля двигателя ограничиваются встроенным фильтром ВЧ-помех, чем обеспечивается работа с кабелем длиной до 15 м (экранированным) и до 50 м (неэкранированным) с выполнением европейских норм.

## Встроенная функция торможения

С помощью встроенных функций торможения постоянным и переменным током VLT® Micro Drive может трансформировать кинетическую энергию нагрузки в энергию торможения для снижения скорости двигателя. Тормозной транзистор встраивается в модели от 1,5 кВт и выше.

## Интеллектуальное управление теплоотводом

Тепловые потери отводятся через радиатор, оставляя электронику защищенной от пыли и грязи производственного помещения.

## Конформное покрытие плат как стандарт

Все приводы поставляются с конформным покрытием печатных плат для большего ресурса и надежности.

## Эффективный радиатор

Радиатор эффективно отводит тепло от электроники, расширяя время работы и надежность привода.

## Высокий КПД – 98%

Силовые модули привода VLT® обеспечивают работу всей системы без перегрева, благодаря малым потерям мощности.

## Температура окружающей среды до 50°C

Высокоэффективное охлаждение позволяет работать в условиях с температурой воздуха до 50°C.



# LCP – съемная панель управления с дисплеем

## С потенциометром или без

Возможен удаленный монтаж

ЖКИ-дисплей с подсветкой

Навигационные кнопки

Индикаторы  
Кнопки режимов работы



Два типа панелей управления. С потенциометром и без

Панели показаны в натуральную величину.  
В × Ш × Г = 85 × 65 × 20 мм (Г = 28 мм с потенциометром)

- LCP без потенциометра IP 54
- LCP с потенциометром IP 21
- Комплект монтажа для удаленного управления
- Функция копирования
- Одновременное отображение номера параметра и его значения
- Единицы вывода на дисплей (A, V, Hz, rpm, s, hp, kW)
- Индикатор направления вращения
- Индикатор набора параметров (2 набора)
- Возможность снятия и установки панели во время работы
- Возможность загрузки и выгрузки параметров

## Большие символы – легко читать

- Информация на дисплее хорошо видна издалека
- Активные кнопки подсвечиваются

## Быстрое меню

- Быстрое меню, определенное Danfoss
- Доступ ко всем параметрам через основное меню
- ПИ- регулятор

## Структура меню

- За основу взята хорошо знакомая пользователям матричная система, используемая в приводах VLT®
- Быстрый доступ к любому параметру для опытных пользователей
- Редактирование и работа в разных наборах параметров одновременно

# Встроенный программируемый контроллер

Программируемый контроллер - это простой и при этом достаточно разумный способ обеспечить совместную работу привода, двигателя и нагрузки.

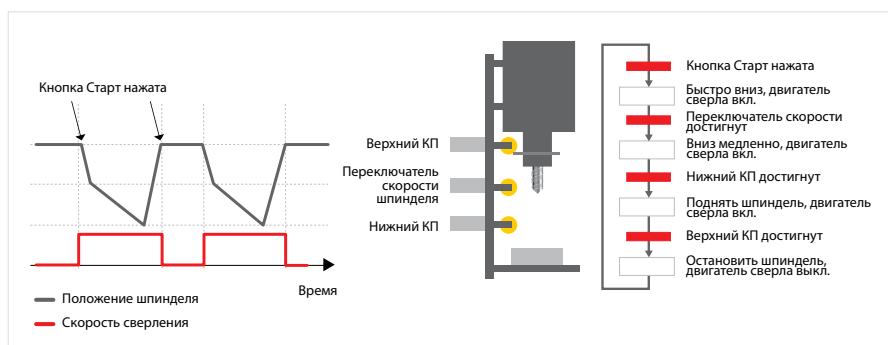
Программируемый логический контроллер может проверять любые параметры, которые можно описать как «ИСТИНА» или «ЛОЖЬ».

Он включает цифровые команды, а также логические выражения и позволяет выходам датчиков оказывать влияние на работу.

Температура, давление, расход, время, нагрузка, частота и напряжение и другие параметры объединенные операторами «>», «<», «=», а также «И» и «ИЛИ»

формируют логические выражения, принимающие значения «ИСТИНА» или «ЛОЖЬ». Поэтому Danfoss называет этот

контроллер логическим. В результате Вы можете запрограммировать реакцию контроллера буквально на каждое действие.



## Опция – Линейный фильтр VLT® MCC 107

Линейный фильтр VLT® Micro Drive сочетает в себе фильтр гармонических искажений и фильтр электромагнитных помех и улучшает низкочастотные и высокочастотные характеристики фазного тока, подаваемого на преобразователя VLT® Micro Drive.

### Увеличение срока службы привода

Уменьшение пульсаций напряжения в цепях постоянного тока позволяет повысить надежность и продлить срок службы преобразователя. Ожидаемый срок службы конденсаторов в цепях постоянного тока увеличивается в 2-3 раза при аналогичных условиях эксплуатации (температура, нагрузка).

### Повышение коэффициента мощности

Линейный фильтр VLT® снижает ср. кв. величину потребляемого фазного тока. Снижение потребляемого фазного тока означает повышение фактического коэффициента мощности (PF). Как правило, фазный ток можно уменьшить более чем на 40%, при этом коэффициент мощности повышается с 0,4 до 0,7 при однофазном питании и с 0,47 до 0,9 при трехфазном питании преобразователя.

### Оптимизация проводимости для токов высокой частоты и электромагнитная совместимость

Линейный фильтр VLT® соответствует требованиям стандарта EN 55011, предъявляемым к сети питания электродвигателей при протяженности

кабеля до 50 м по классу А и до 10 м по классу В.

Это означает, что преобразователь VLT® Micro Drive с линейным фильтром VLT® будет иметь превосходные характеристики по электромагнитной совместимости в классе компактных преобразователей частоты даже при относительно большой длине кабеля питания электродвигателя.

### Высокая устойчивость к колебаниям в сети

Линейный фильтр снижает потребляемый от сети ток гармоник. Преобразователь с таким линейным фильтром будет отвечать требованиям стандартов IEC61000-2-2 и IEC6100-2-4 без снижения номинальной мощности при коэффициенте гармоник по напряжению 15%, дисбалансе напряжений и колебаниях напряжения при коммутации 3%, как регламентировано в стандарте IEC60146-1.

При использовании этого фильтра значительно повышается характеристики устойчивости преобразователя к броскам и импульсам напряжения, регламентированным в стандарте IEC61800-3.

### Один фильтр для нескольких приводов

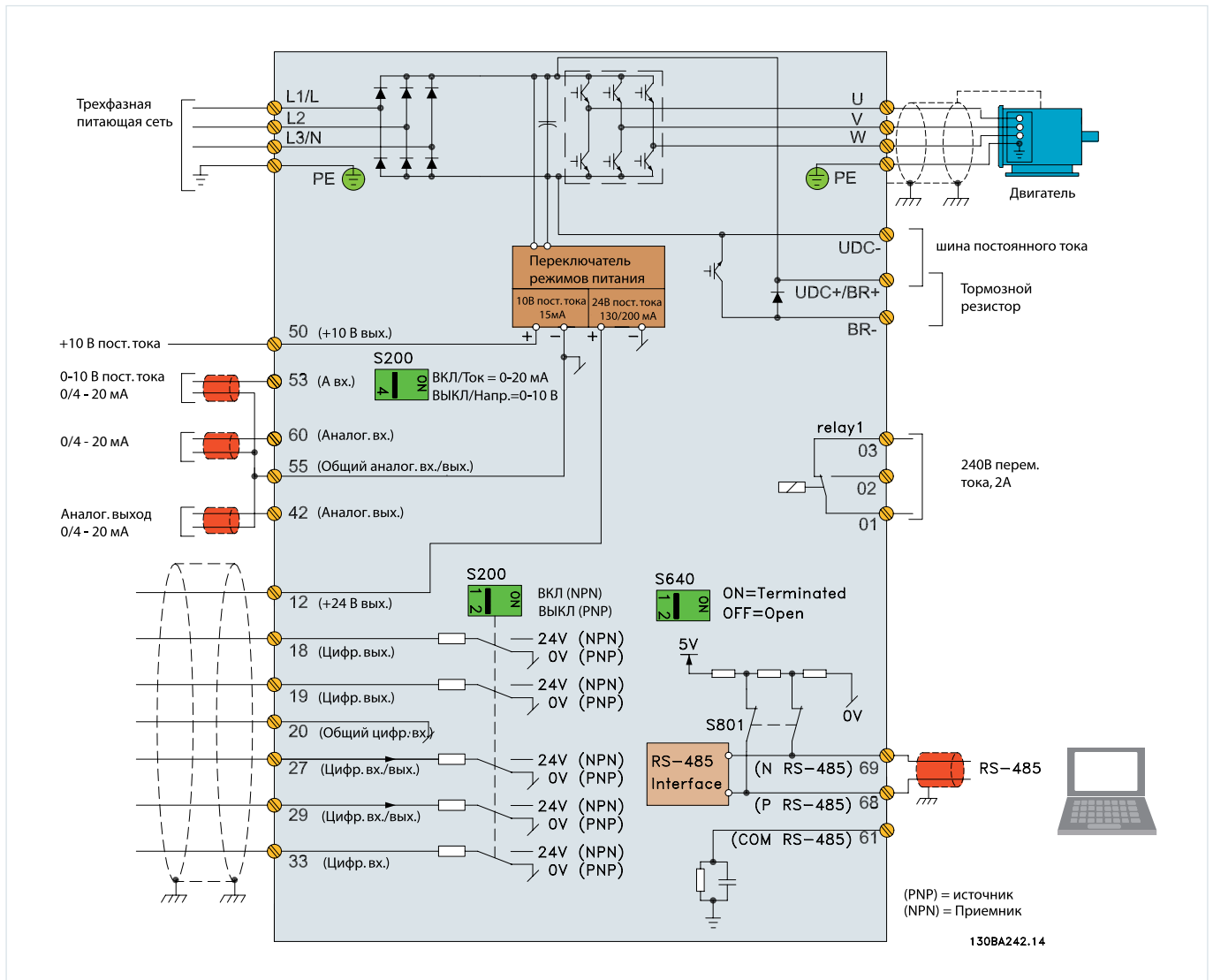
Линейный фильтр может использоваться для нескольких приводов Micro Drive. В этом случае необходимо выбирать фильтр на один типоразмер больше.

Пример: 1 FC 51 400 В, 1,5 кВт + 1 FC 51 400 В, 1,5 кВт = 3 кВт + на один типоразмер вверх. Выбираем фильтр 400 В, 4 кВт.



Типоразмеры  
3 различных типоразмера линейных фильтров соответствуют исполнениям M1, M2 и M3 VLT® Micro Drive.

# Подключения



## Аксессуары



### ПО для настройки

Программа VLT® Motion Control Tool MCT 10 использует все функциональные возможности компьютера для обеспечения просмотра и управления приводами, включая большие системы.



### Комплект для выносного монтажа панели

Для установки панели оператора на двери шкафа с приводом поставляется специальный комплект.

### Коды для заказа

Панель управления VLT® LCP 11  
Без потенциометра..... 132B0100

Панель управления VLT® LCP 12  
С потенциометром..... 132B0101

Комплект для выносного  
монтажа панели  
с кабелем длиной 3 м ..... 132B0102

Разделительная пластина  
Для оптимизации ЭМС.

Специальные внешние фильтры  
поставляются под заказ.

# Технические характеристики

Напряжение сети питания (L1, L2, L3)	
Диапазон напряжений	1 × 200 – 240 В ± 10% 3 × 200 – 240 В ± 10% 3 × 380 – 480 В ± 10%
Частота сети	50/60 Гц
Коэффициент сдвига фаз (cos φ)	(> 0,98)
Переключение на стороне питания (L1, L2, L3)	1–2 раза в минуту
Выходные характеристики (U, V, W)	
Выходное напряжение	0–100 % напряжения сети
Выходная частота	0–200 Гц (режим VVC+) 0–400 Гц (режим U/f)
Переключение на выходе	Неограниченно
Время ускорения (торможения)	0,05 – 3600 с
Цифровые входы	
Программируемые цифровые входы	5
Логика	PNP или NPN
Уровень напряжения	0–24 В
Максимальное напряжение на входе	28 В
Входное сопротивление, Ri	Около 4 кОм
Импульсный вход	
Программируемый импульсный вход	1
Уровень напряжения	0–24 В (PNP позитивная логика)
Точность входа (0,1 – 110 кГц)	Макс. погрешность 0,1% от полной шкалы
Частота на входе	20–5000 Гц
Аналоговые входы	
Аналоговые входы	2
Режимы	1 токовый, 1 переключаемый: напряжение или ток
Уровень напряжения	0–10 В (масштабируемый)
Уровень тока	0/4 – 20 мА (масштабируемый)
Аналоговый выход	
Программируемый аналоговый выход	1
Диапазон тока на аналоговом выходе	0/4–20 мА
Макс. нагрузка на общем аналоговом выходе	500 Ом
Точность аналогового выхода	Макс. погрешность: 1% от полной шкалы

## Коды для заказа

Мощность кВт	200 – 240 В			380 – 480 В	
	Номин. ток, А	1-о фазный	3-х фазный	Номин. ток, А	3-х фазный
0,18	1,2	132F 0001			
0,25	1,5		132F 0008		
0,37	2,2	132F 0002	132F 0009	1,2	132F 0017
0,75	4,2	132F 0003	132F 0010	2,2	132F 0018
1,5	6,8	132F 0005	132F 0012	3,7	132F 0020
2,2	9,6	132F 0007	132F 0014	5,3	132F 0022
3,0				7,2	132F 0024
3,7	15,2		132F 0016		
4,0				9,0	132F 0026
5,5				12,0	132F 0028
7,5				15,5	132F 0030
11,0				23,0	132F 0058
15,0				31,0	132F 0059
18,5				37,0	132F 0060
22,0				43,0	132F 0061

Приводы Micro Drive мощностью 1,5 кВт и более поставляются со встроенным тормозным транзистором

Внутренний источник питания	
Выходное напряжение	10,5 ± 0,5 В, 24 ± 0,5 В
Максимальная нагрузка (10 В)	25 мА
Максимальная нагрузка (24 В)	100 мА
Релейные выходы	
Программируемые релейные выходы	1
Макс. нагрузка на клеммах	~240 В, 2 А
Коммуникация с шинами передачи данных	
FC Protocol, Modbus RTU	
Длина кабеля в соответствии с EN55011	
Максимальная длина экранированного (бронированного) кабеля двигателя	15 м
Максимальная длина неэкранированного (небронированного) кабеля двигателя	50 м
Окружающая среда, исполнение привода	
Корпус	IP 20
Тест на вибрацию	0,7 g
Относительная влажность	5 – 95 % (IEC 721-3-3; класс 3К3 (без конденсации во время работы))
Агрессивная среда	IEC 721-3-3; класс покрытия 3С3
Макс. температура среды	До 50° С
Среднесуточная температура среды	До 40° С
Разрешения и сертификаты	
CE, C-tick, UL, сертификат соответствия	
Защита и функциональные свойства	
– Электронная тепловая защита двигателя от перегрева	
– Мониторинг температуры радиатора защищает привод от перегрева	
– Привод защищен от к.з. между фазами двигателя U, V, W	
– Привод защищен от к.з. выходных фаз U, V, W на землю	



## Размеры корпусов (включая монтажный бортик)

[мм]	M1	M2	M3	M4	M5
Высота	150	176	239	292	335
Ширина	70	75	90	125	165
Глубина	148	168	194	241	248

+ 6 мм с потенциометром





## A better tomorrow is **driven by drives**

**Danfoss Drives — ведущий мировой производитель устройств регулирования скорости электродвигателей.**

Предлагаемая нами продукция отличается не имеющим себе равных качеством и максимальной степенью соответствия требованиям заказчика, а также обширным ассортиментом услуг, предоставляемых в течение срока службы продукции.

Будьте уверены, мы готовы разделить ваши цели. Мы нацелены на обеспечение наивысшей производительности вашего оборудования. Это достигается предоставлением инновационных продуктов и ноу-хау, необходимых для достижения более высокой производительности, повышения удобства применения, снижения сложности использования изделий.

Наши специалисты готовы оказать содействие как при поставках отдельных компонентов устройств, так и при планировании и доставке комплексных систем приводов.

С нами легко вести дела. С помощью Интернет или через местные офисы, расположенные в более чем 50 странах, эксперты нашей компании всегда готовы прийти вам на помощь.

Вы получаете преимущества нашего многолетнего опыта, накапливаемого с 1968 года. Наши низковольтные и средневольтные приводы работают с любыми двигателями.

**Приводы VACON®** сочетают в себе инновационные технологии и высокую долговечность, необходимые для устойчивого развития промышленности будущего.

Для обеспечения длительного срока службы, достижения максимальной производительности и полной пропускной способности технологического процесса вам просто необходимо оснастить ваши перерабатывающие и морские применения одиночными или интегрируемыми в системы приводами VACON®.

- Судостроение и морская добыча нефти и газа
- Нефтегазовая промышленность
- Metallургия
- Горнодобывающая промышленность
- Целлюлозно-бумажная промышленность
- Энергетическая отрасль
- Лифты и эскалаторы
- Химическая промышленность
- Другие отрасли с тяжелыми режимами работы

**Приводы VLT®** играют ключевую роль в процессе быстрой урбанизации в таких областях как непрерывная цепь доставки охлажденной продукции, поставка свежих продуктов питания, строительство комфортного жилья, снабжение чистой водой и защита окружающей среды.

Выигрывая конкуренцию с другими точными приводами, они выделяются замечательными способностями интеграции, функциональностью, возможностями подключения и взаимодействия.

- Производство продуктов питания и напитков
- Водоочистка и водоподготовка
- ОВК
- Холодильная промышленность
- Транспортировка материалов
- Текстильная промышленность

**VLT® | VACON®**

Danfoss не несет ответственности за возможные ошибки в каталогах, брошюрах и других печатных материалах. Danfoss оставляет за собой право вносить изменения в продукцию без предварительного уведомления. Это относится также к уже заказанной продукции, если только вносимые изменения не требуют соответствующей коррекции уже согласованных спецификаций. Все торговые марки в данном документе являются собственностью соответствующих компаний. Название и логотип Danfoss являются собственностью компании Danfoss A/S. Все права защищены.