


Самовсасывающие жидкостно-кольцевые электронасосы

 Чистая вода

 В быту

 В коммунальном секторе

 В сельском хозяйстве



РАБОЧИЙ ДИАПАЗОН

- Производительность до **50 л/мин** (3 м³/ч)
- Напор до **51 м**

ЭКСПЛУАТАЦИОННЫЕ ОГРАНИЧЕНИЯ

- Манометрическая высота всасывания до **9 м** (HS)
- Температура жидкости от **-10 °С** до **+90 °С**
- Температура дизельного топлива до **+55 °С**
- Температура окружающей среды до **+40 °С**
- Максимальное давление в корпусе насоса **6 бар**
- Продолжительный режим работы электродвигателя **S1**

ИСПОЛНЕНИЕ И НОРМЫ БЕЗОПАСНОСТИ

EN 60335-1
IEC 60335-1
CEI 61-150

EN 60034-1
IEC 60034-1
CEI 2-3



СЕРТИФИКАЦИЯ

Сертифицированная система менеджмента DNV
ISO 9001: Система менеджмента качества
ISO 14001: Экологический менеджмент



ОБЛАСТИ ПРИМЕНЕНИЯ И УСТАНОВКА

Рекомендуются для перекачивания дизельного топлива, чистой, без абразивных частиц, воды и жидкостей, химически неагрессивных по отношению к конструкционным материалам насоса.

Благодаря особому принципу работы, их применение является удачным решением в тех случаях, когда необходим компактный самовсасывающий насос, или же при нестабильном потоке перекачиваемой жидкости и содержании в ней повышенного количества воздуха.

Установка насоса должна производиться в закрытых помещениях или в местах, защищенных от непогоды.

ПАТЕНТЫ - МАРКИ - МОДЕЛИ

- Фланец: патент № IT1243605
- СК 80-Е/90-Е Зарегистрированная ЕС модель № 342159-0008

ИСПОЛНЕНИЕ ПО ЗАКАЗУ

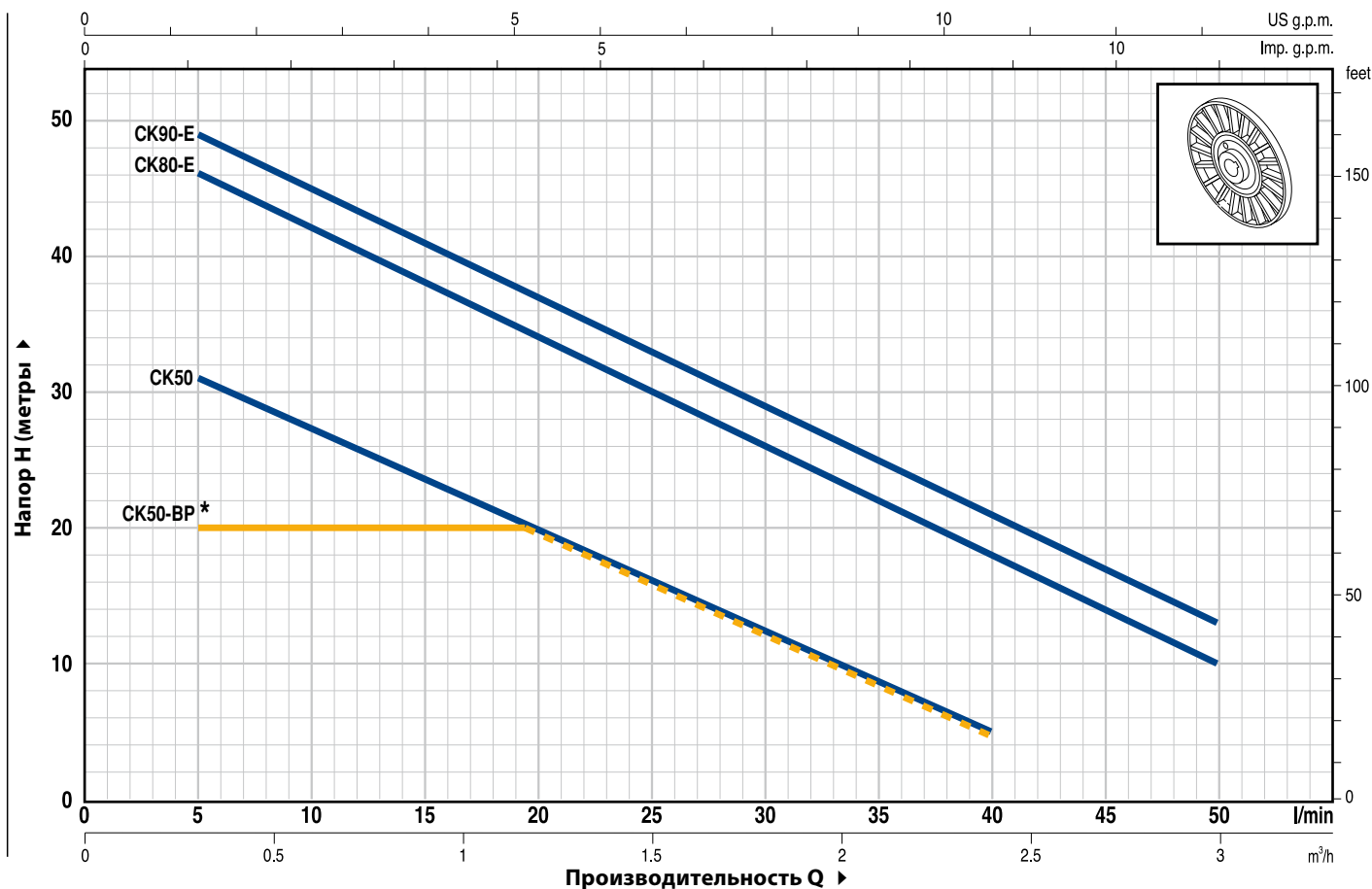
- Специальное механическое уплотнение
- Другие напряжения питания или частота 60 Гц для СК 80-Е, СК 90-Е
- Степень защиты IP X5 для СК 80-Е, СК 90-Е

ГАРАНТИЯ

2 года в соответствии с нашими общими условиями продажи

РАБОЧИЕ ХАРАКТЕРИСТИКИ И ТЕХНИЧЕСКИЕ ДАННЫЕ

50 Гц n= 2900 об/мин HS= 0 м

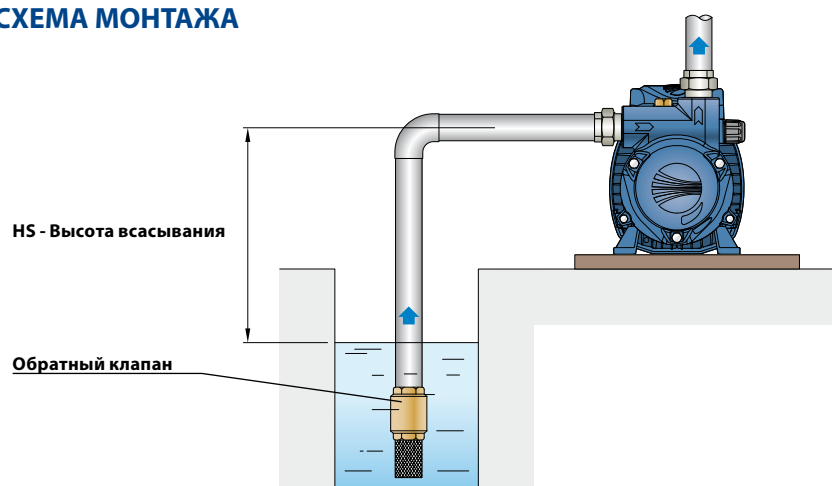


ТИП		МОЩНОСТЬ (P ₂)		Q	H														
Однофазный	Трёхфазный	кВт	л.с.		м³/ч	0	0,3	0,6	0,9	1,2	1,5	1,8	2,1	2,4	3,0				
				л/мин	0	5	10	15	20	25	30	35	40	50					
СКм 50	СК 50	0,37	0,50	H метры	35	31	27	24	20	16	13	9	5						
СКм 50-ВР	СК 50-ВР	0,25	0,33		20	20	20	20	20	16,5	13	9	5						
СКм 80-Е	СК 80-Е	0,55	0,75		48	46	42	38	34	30	26	22	18	10					
СКм 90-Е	СК 90-Е	0,75	1		51	49	45	41	37	33	29	25	21	13					

Q - Производительность H - Общий манометрический напор HS - Высота всасывания
Допустимое отклонение характеристик насосов соответствует классу 3В согласно EN ISO 9906.

(*) СК 50-ВР - рабочая характеристика с байпасом

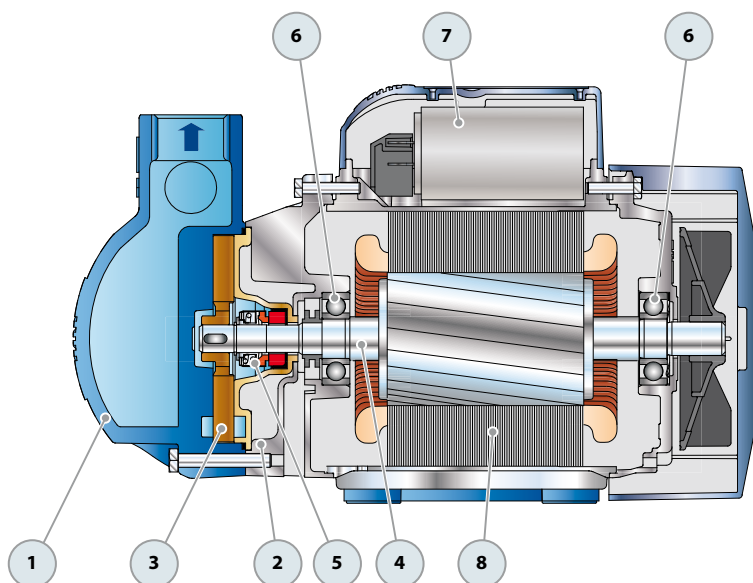
ТИПОВАЯ СХЕМА МОНТАЖА



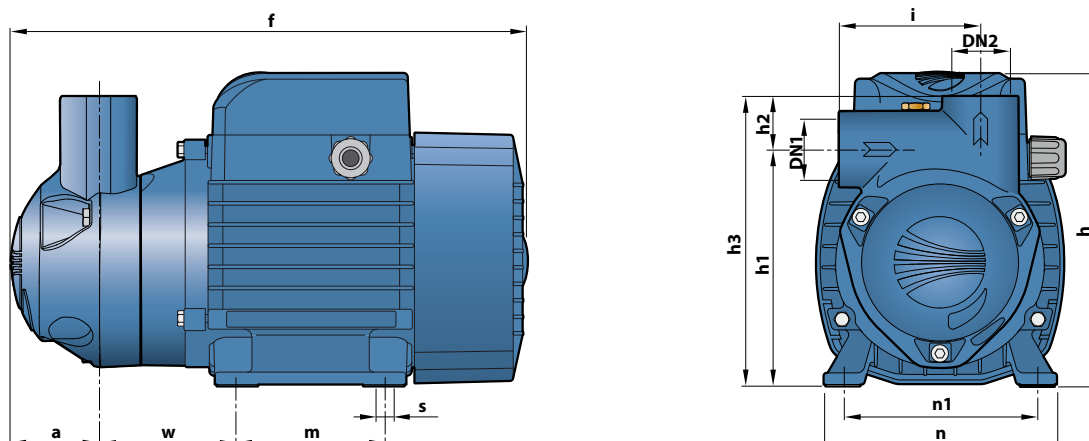
ПОЗ. КОМПОНЕНТ

КОНСТРУКТИВНЫЕ ХАРАКТЕРИСТИКИ

1	КОРПУС НАСОСА	Чугун, патрубки с резьбой согласно ISO 228/1				
2	ФЛАНЕЦ	Алюминий, латунная вставка (запатентовано) снижает риск заклинивания рабочего колеса				
3	РАБОЧЕЕ КОЛЕСО	Латунь, тип «звездочка» с открытыми радиальными лопатками				
4	ВАЛ ДВИГАТЕЛЯ	Нержавеющая сталь EN 10088-3 - 1.4104				
5	МЕХАНИЧЕСКОЕ УПЛОТНЕНИЕ	<i>Уплотнение</i>	<i>Вал</i>	<i>Материалы</i>		
		<i>Тип</i>	<i>Диаметр</i>	<i>Неподвижное кольцо</i>	<i>Вращающееся кольцо</i>	<i>Эластомер</i>
		AR-12V	Ø 12 мм	Керамика	Графит	Витон
6	ПОДШИПНИКИ	<i>Электронасос</i>	<i>Тип</i>			
		СК 50	6201 ZZ / 6201 ZZ			
		СК 50-ВР	6201 ZZ / 6201 ZZ			
		СК 80-Е	6203 ZZ / 6203 ZZ			
7	КОНДЕНСАТОР	<i>Электронасос</i>	<i>Емкость</i>			
		<i>Однофазный</i>	<i>(230 В или 240 В)</i>			
		СКм 50	12,5 µF - 450 В			
		СКм 50-ВР	12,5 µF - 450 В			
		СКм 80-Е	16 µF - 450 В			
СКм 90-Е	20 µF - 450 В					
8	ЭЛЕКТРОДВИГАТЕЛЬ	СКм: однофазный 230 В - 50 Гц с тепловой защитой, встроенной в обмотку.				
		СК: трехфазный 230/400 В - 50 Гц.				
		<p>⇒ Электронасосы с трехфазным двигателем имеют высокую эффективность класса IE2 (IEC 60034-30)</p> <ul style="list-style-type: none"> - Изоляция: класс F - Степень защиты: IP X4 				



РАЗМЕРЫ И ВЕС



ТИП		ПАТРУБКИ		РАЗМЕРЫ, мм												кг	
Однофазный	Трёхфазный	DN1	DN2	a	f	h	h1	h2	h3	i	m	n	n1	w	s	1~	3~
СКм 50	СК 50	¾"	¾"	41	254	152	128	23	151	75	80	120	100	69	7		
СКм 50-ВР	СК 50-ВР			45	258												
СКм 80-Е	СК 80-Е	1"	1"	50	296	180	136	31	167	81	90	140	112	77		10,8	9,9
СКм 90-Е	СК 90-Е															10,9	10,0

ПОТРЕБЛЯЕМЫЙ ТОК

ТИП	НАПРЯЖЕНИЕ	
	230 В	240 В
Однофазный		
СКм 50	3,0 А	2,9 А
СКм 50-ВР	3,0 А	2,9 А
СКм 80-Е	5,0 А	4,8 А
СКм 90-Е	5,1 А	4,9 А

ТИП	НАПРЯЖЕНИЕ					
	230 В	400 В	690 В	240 В	415 В	720 В
Трёхфазный						
СК 50	2,1 А	1,2 А	0,7 А	1,9 А	1,1 А	0,6 А
СК 50-ВР	2,1 А	1,2 А	0,7 А	1,9 А	1,1 А	0,6 А
СК 80-Е	3,5 А	2,0 А	1,2 А	3,4 А	1,9 А	1,1 А
СК 90-Е	3,6 А	2,1 А	1,25 А	3,5 А	2,0 А	1,1 А