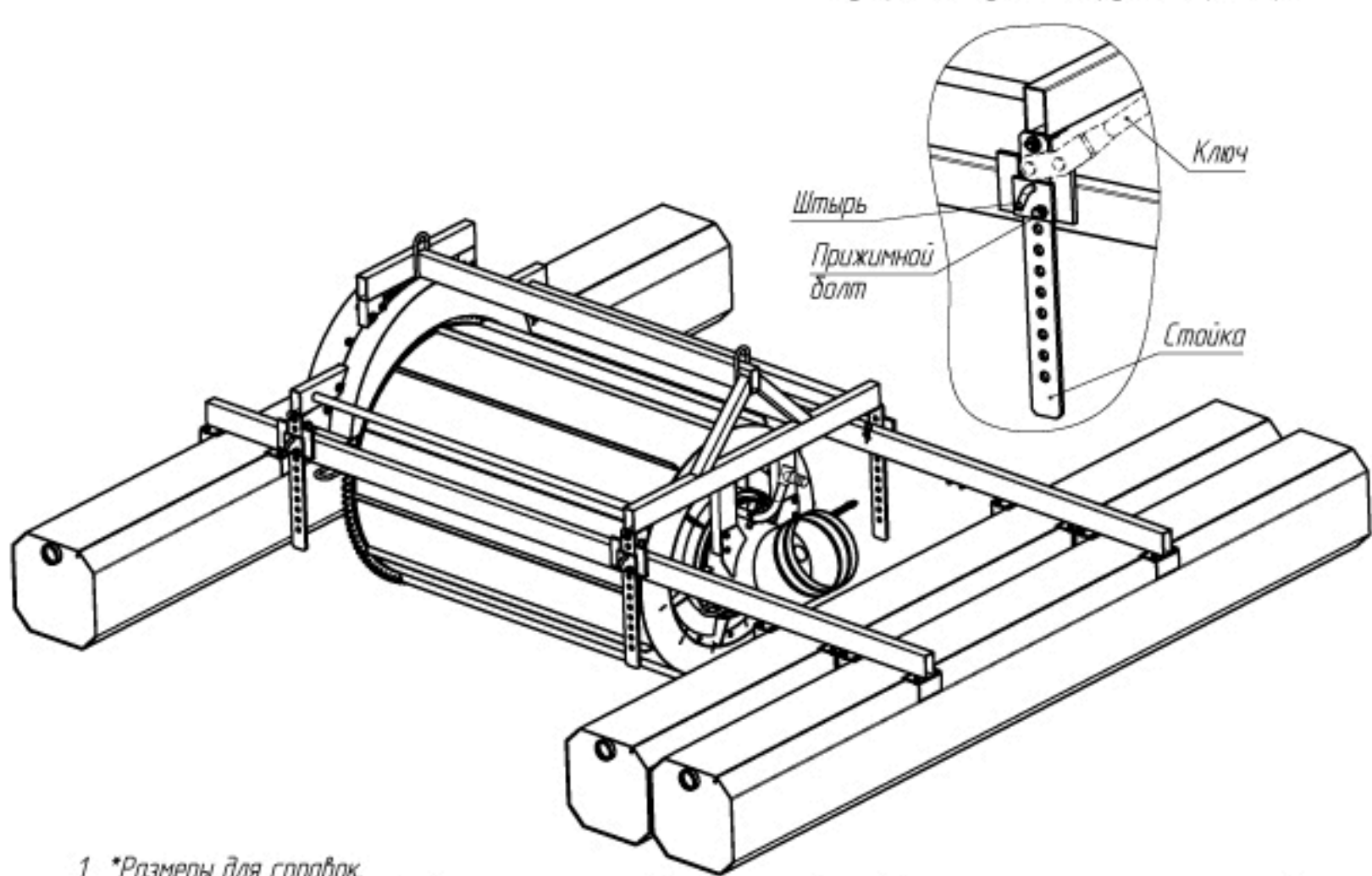
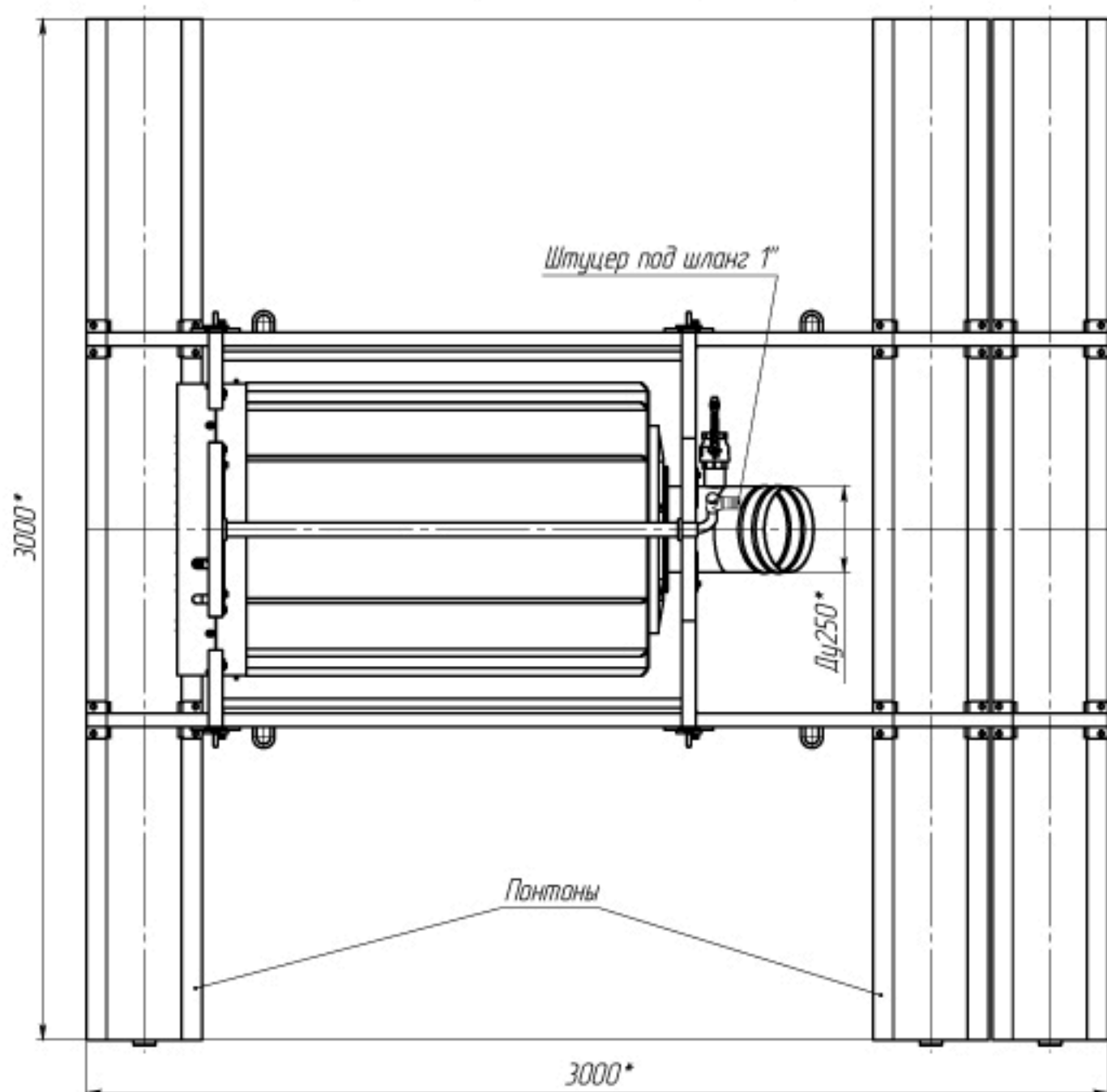
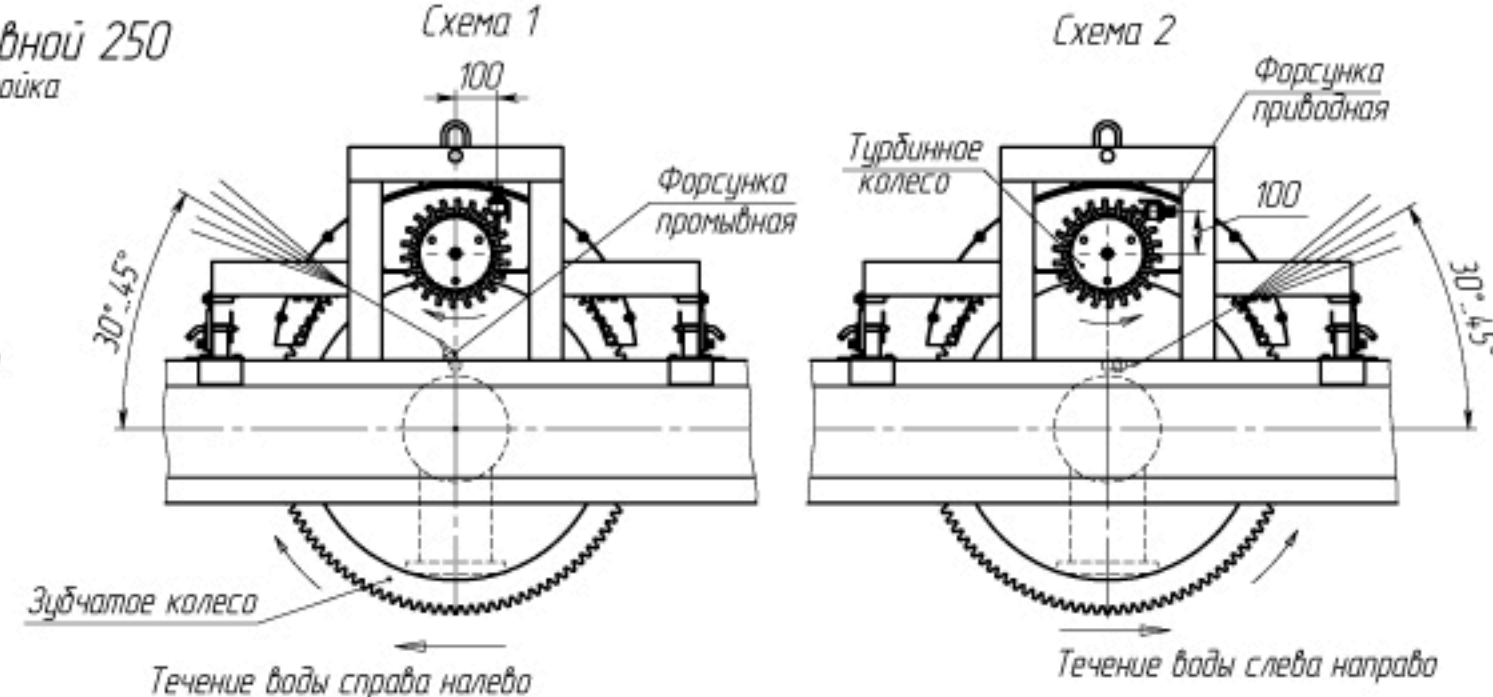
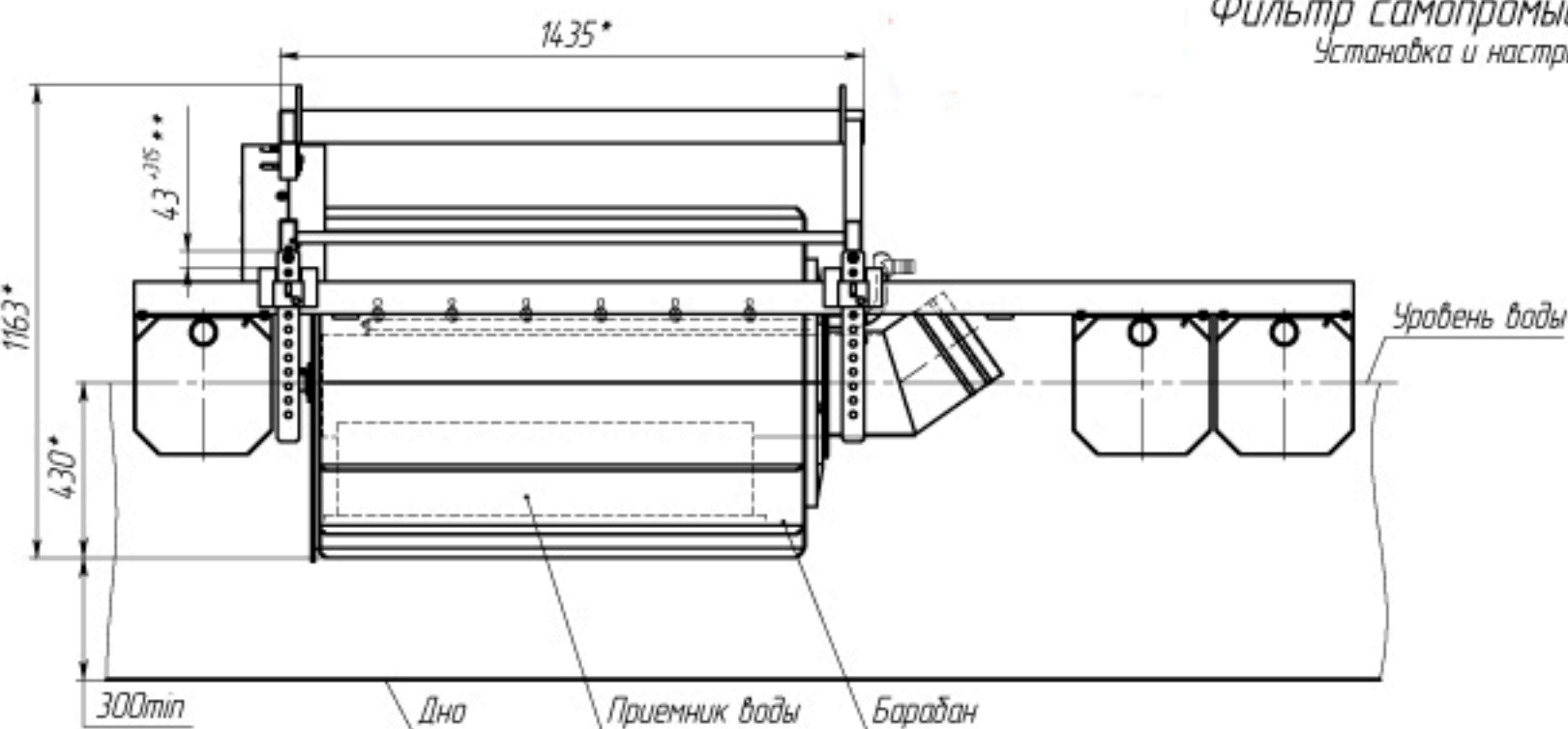


Фильтр самопромывной 250

Установка и настройка



- 1 *Размеры для справок.
- 2 **Размер регулировочный. Ключ используется для регулировки глубины погружения фильтра поочередно на каждой стойке. Стойка фиксируется штырем на тросике и прижимается болтом. Номинальной глубиной погружения считается такое положение фильтра, при котором ось барабана совпадает с уровнем воды независимо от глубины погружения понтонов. Допускается погружение оси барабана ниже уровня воды не более, чем на 120 мм.
- 3 В зависимости от направления течения воды установить турбинное колесо, приводную форсунку и трубопровод с промывными форсунками согласно схемам 1 и 2.
- 4 Скорость вращения барабана регулировать шаровым краном, установленным перед приводной форсункой, в зависимости от давления воды в магистрали. Оптимальная скорость вращения барабана 5-10 об/мин.
- 5 Подсоединить рукав Ду 250 для приема воды и шланг 1" для промывки и вращения фильтра.
- 6 Давление воды в магистрали приводной и промывных форсунок не менее 3 бар.