

ГИДРАНТ ОРОСИТЕЛЬНЫЙ

Предназначен для подачи воды из оросительных трубопроводов (стальных, пластиковых, бетонных) к дождевальная машине. Эксплуатируется совместно с краном гидранта. Устанавливается на отвод оросительной трубы.

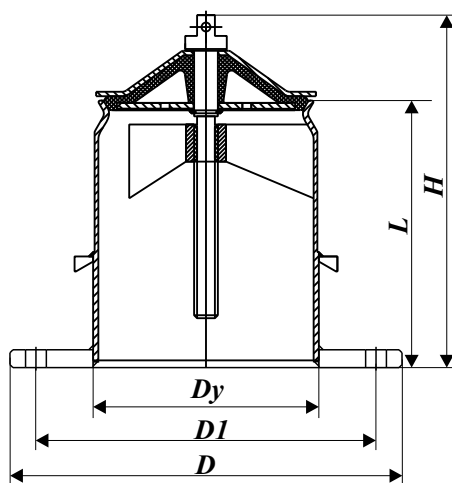


Гидрант оросительный для рабочего давления до 0,5 МПа



Гидрант оросительный для рабочего давления до 1,0 МПа

Основные размеры и характеристики



Обозначение	Dy, мм	D, мм	D1, мм	L, мм	H, мм
ГО Ду-100	100	215	180	140	194
ГО Ду-150	150	280	240	175	250

Рабочее давление, кгс/см² (МПа) 10 (1,0)*

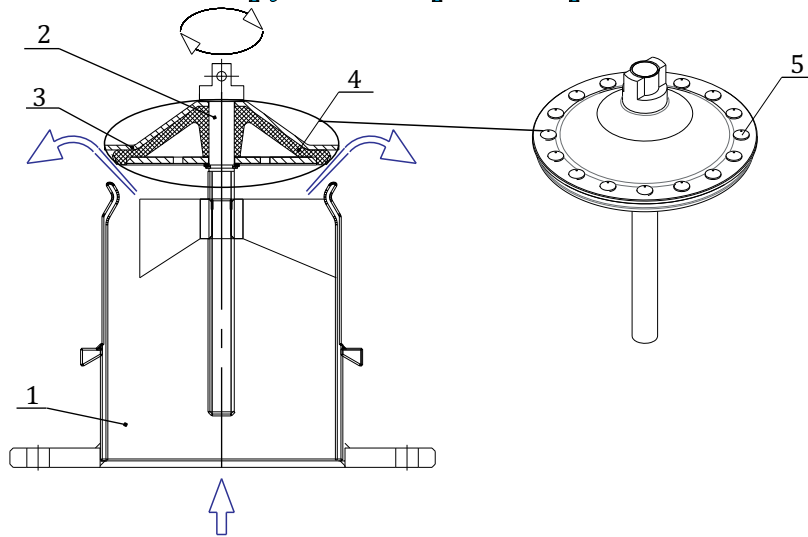
Испытательное давление, кгс/см² (МПа) 20 (2,0)

Покрытие корпуса, DIN EN ISO 1461 горячий цинк

Масса, не более кг 12

*Примечание: при заказе гидрантов обязательно уточняйте рабочее давление в подводящем трубопроводе для правильного подбора резинового уплотнителя

Конструкция и принцип работы



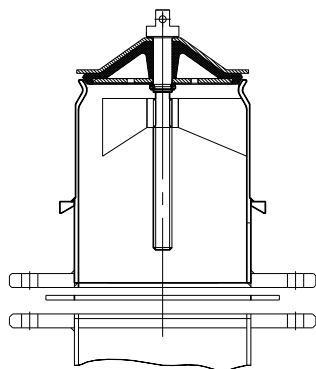
Гидрант оросительный состоит из корпуса 1, в котором расположены винт 2 и уплотнитель 4 или 5, и крышки 3. При вращении винта 2, крышка 3 с уплотнителем 4 или 5 поднимается над корпусом 1, обеспечивая подачу воды в кран гидранта.

1. Корпус	сталь 3
2. Винт	сталь 40X13
3. Крышка	сталь 40X13
4. Уплотнитель специальный для рабочего давления до 0,5 МПа	смесь резиновая 7-ИРП-1348
5. Уплотнитель специальный для рабочего давления до 1,0 МПа	смесь резиновая 7-ИРП-1348

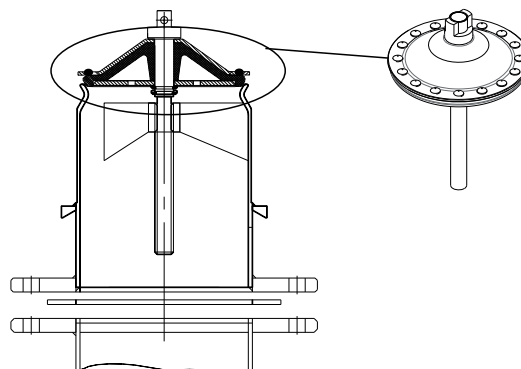
Варианты исполнения

Вариант 1 - гидрант оросительный с фланцем под болтовое крепление к фланцу стального трубопровода с рабочим давлением до 0,5 МПа;

Вариант 2 - гидрант оросительный с фланцем под болтовое крепление к фланцу стального трубопровода с рабочим давлением до 1,0 МПа.



Вариант 1



Вариант 2