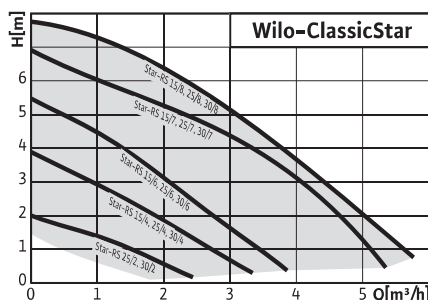


Серия: Wilo-Star-RS (ClassicStar) (макс. 2850 об/мин)



Измененная серия!



> Одинарные насосы:

- циркуляционные насосы с резьбовым соединением

> Применение:

- системы водяного отопления, промышленные циркуляционные установки, системы кондиционирования

> Особенности:

- исполнение ...RG с корпусом из бронзы
- исполнение ...-130 – с небольшой монтажной длиной (130 мм)
- исполнении ...-RSL – насос с патрубком для подключения воздухоотводчика

> Преимущества:

- Насосы с мокрым ротором и 3 ступенями частоты вращения.
- Монтаж с горизонтальным расположением вала. Клеммная коробка в положении 12–3–6–9 часов.
- Простой и надежный монтаж благодаря лыскам под ключ на корпусе насосов.
- Упрощенный электромонтаж благодаря съемному кабельному вводу клеммной коробки с возможностью двухстороннего подключения; быстрое подключение при помощи пружинных клемм.

Режимы работы

Переключение ступеней частоты вращения

Ручное управление

Количество ступеней частоты вращения 3

Оснащение/комплект поставки

Лыски под ключ на корпусе насоса
 Возможность двустороннего подвода кабеля
 Быстрое подключение при помощи пружинных клемм
 Встроенный воздухоотводчик для автоматического воздушного клапана Rp 3/8 (только для исполнения RSL)
 Мотор, устойчивый к токам блокировки
 Уплотнения для резьбового соединения
 Инструкция по монтажу и эксплуатации

Допустимые перекачиваемые жидкости

(другие жидкости по запросу)
 Вода для систем отопления (по VDI 2035)
 Водогликолевая смесь (макс. 1:1; при доле гликоля более 20 % необходимо проверять рабочие характеристики)

Параметры насосов

Напор макс. 6,0 м
 Расход макс. 4,0 м³/ч

Допустимые области применения

Температура перекачиваемой жидкости при использовании в системах ОВК при температуре окружающей среды не выше +40 °C
 от –10 °C до +110 °C

Рабочее давление $p_{\text{макс}}$ для стандартного исполнения 10 бар

Подсоединение к трубопроводу

Резьбовое соединение Rp 1/2, 1, 1 1/4

Электроподключение

Подключение к сети 1~ [В], стандартное исполнение 230 В
 Частота сетевого напряжения 50 Гц

Мотор/электроника

Создаваемые помехи EN 61000–6–3
 Помехозащищенность EN 61000–6–2
 Класс защиты IP 44
 Класс нагревостойкости изоляции F

Материалы

Корпус насоса Серый чугун (EN-GJL-200)
 Рабочее колесо Пластик (PP – 40 % GF)
 Вал Нержавеющая сталь (X46 Cr13)
 Подшипник Металлографит

Минимальный подпор во всасывающем патрубке [м]

для предотвращения кавитации при температуре перекачиваемой жидкости

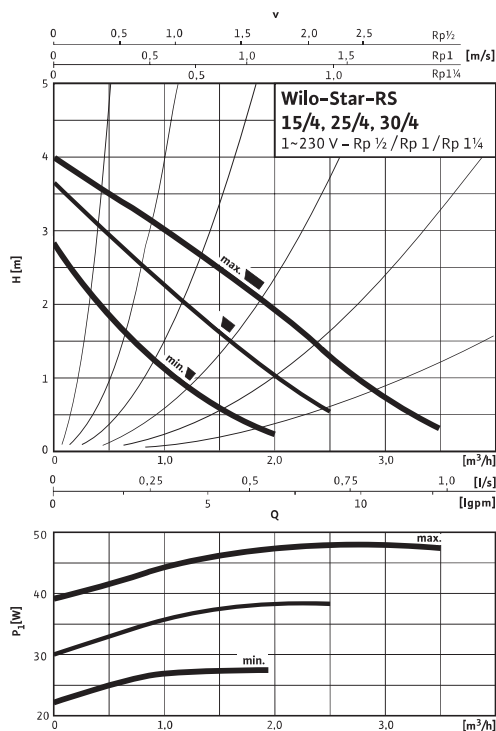
50 °C	0,5 м
95 °C	3 м
110 °C	10 м

Системы отопления, кондиционирования, охлаждения

Стандартные насосы (одинарные)

Серия: Wilo-Star-RS (ClassicStar) (макс. 2850 об/мин)

Wilo-Star-RS 15/4, 25/4, RS 30/4



Wilo-Star-RS 15/6, 25/6, RS 30/6

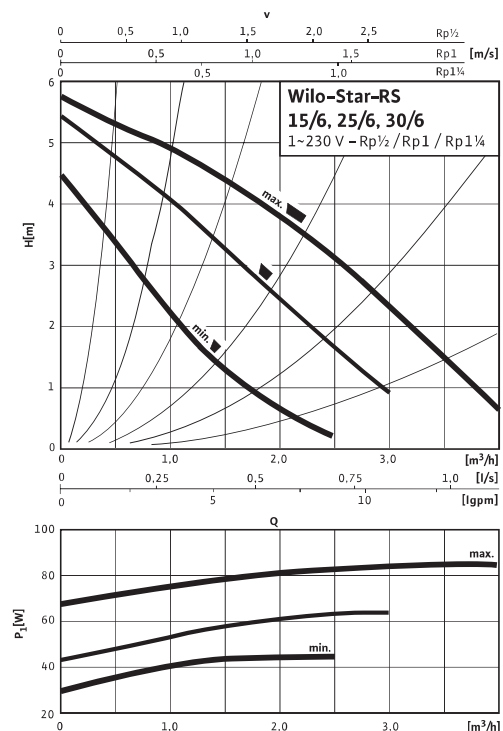
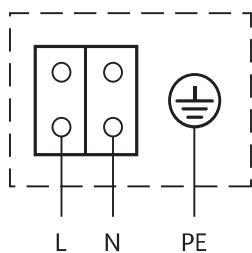


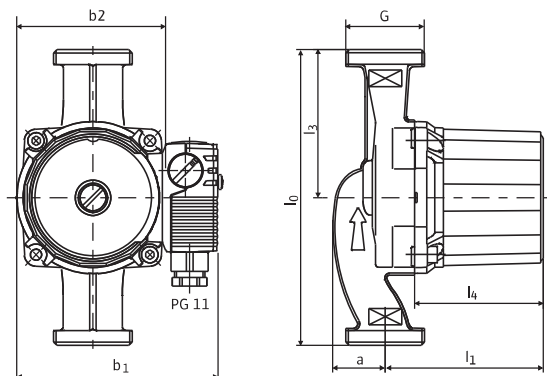
Схема подключения



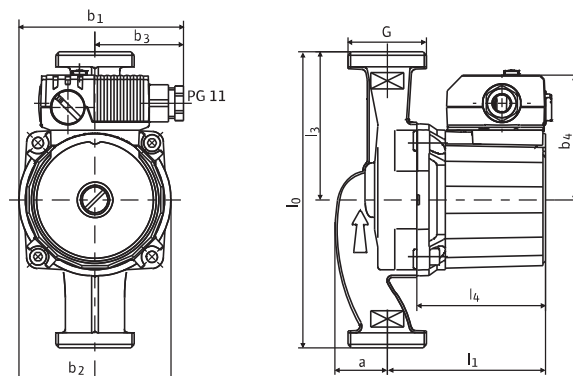
Однофазный мотор (EM), 2-полюсный - 1~230 В, 50 Гц со встроенным конденсатором

Серия: Wilo-Star-RS (ClassicStar) (макс. 2850 об/мин)

Габаритный чертеж А



Габаритный чертеж В



Мотор в горизонтальном положении. Возможные положения клеммной коробки: 3, 6, 9 и 12 часов. При поставке клеммная коробка находится в положении «3 часа».

Данные мотора

Wilo-Star-RS...	Номинальная мощность	Частота вращения	Потребляемая мощность	Потребляемый ток	Защита мотора	Конденсатор	Резьбовой ввод для кабеля
	P_2	n	P_1	I	–	Емкость	PG
	[Вт]	[об/мин]	[Вт]	[А]	–	[µF/VDB]	–
15/4-130	17	макс. 2200	39–48	0,21	не требуется (устойчив к токам блокировки)	1,7/400	11
	11	1950	30–38	0,17			
	6	мин. 1550	22–28	0,13			
15/6-130	39	макс. 2550	67–85	0,37	не требуется (устойчив к токам блокировки)	2,6/400	11
	22	2350	43–65	0,29			
	11	мин. 1900	30–46	0,20			
25/4	17	макс. 2200	39–48	0,21	не требуется (устойчив к токам блокировки)	1,7/400	11
	11	1950	30–38	0,17			
	6	мин. 1550	22–28	0,13			
25/6	39	макс. 2550	67–85	0,37	не требуется (устойчив к токам блокировки)	2,6/400	11
	22	2350	43–65	0,29			
	11	мин. 1900	30–46	0,20			
30/4	17	макс. 2200	39–48	0,21	не требуется (устойчив к токам блокировки)	1,7/400	11
	11	1950	30–38	0,17			
	6	мин. 1550	22–28	0,13			
30/6	39	макс. 2550	67–85	0,37	не требуется (устойчив к токам блокировки)	2,6/400	11
	22	2350	43–65	0,29			
	11	мин. 1900	30–46	0,20			

Учитывать данные на фирменной табличке!

Размеры, вес

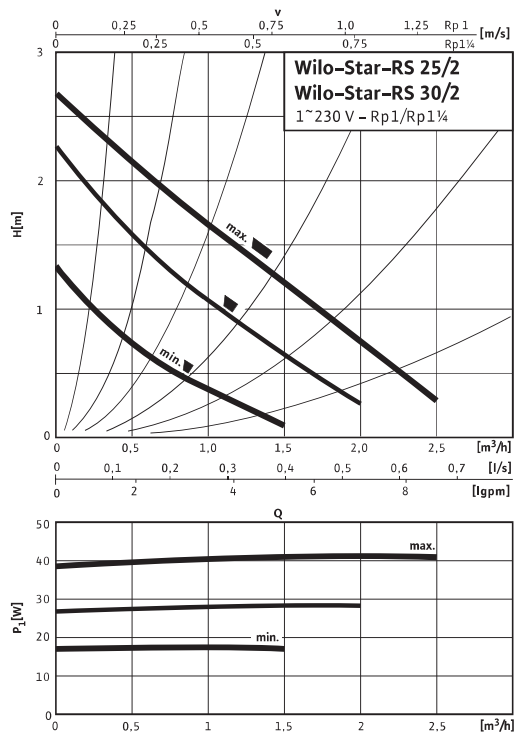
Wilo-Star-RS...	Подсоединение к трубопроводу	Резьба	Размеры насоса									Вес, прим.	Габаритный чертеж
			l_0	l_1	l_3	l_4	a	b_1	b_2	b_3	b_4		
			[мм]										
15/4-130	Rp 1/2	G1	130	97	65	79	33	119	92,5	–	–	2,2	A
15/6-130	Rp 1/2	G1	130	97	65	79	33	122	92,5	–	–	2,4	A
25/4	Rp 1	G 1 1/2	180	97	90	79	33	100	92,5	54	73	2,2	B
25/4-130	Rp 1	G 1 1/2	130	97	65	79	33	100	92,5	54	73	2,2	B
25/6	Rp 1	G 1 1/2	180	97	90	79	33	100	92,5	54	76	2,4	B
25/6-130	Rp 1	G 1 1/2	130	97	65	79	33	100	92,5	54	76	2,4	B
30/4	Rp 1 1/4	G 2	180	97	90	79	33	100	92,5	54	73	2,2	B
30/6	Rp 1 1/4	G 2	180	97	90	79	33	100	92,5	54	76	2,4	B

Системы отопления, кондиционирования, охлаждения

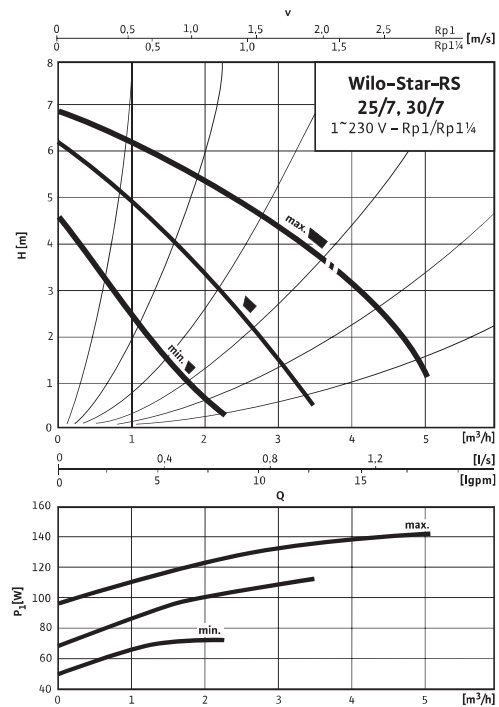
Стандартные насосы (одинарные)

Серия: Wilo-Star-RS (ClassicStar) (макс. 2850 об/мин)

Wilo-Star-RS 25/2, 30/2

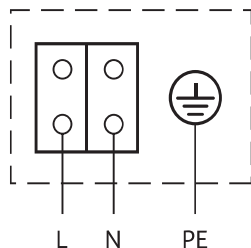


Wilo-Star-RS 25/7, 30/7



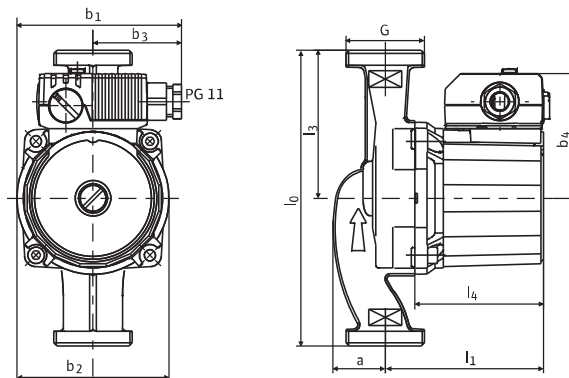
Серия: Wilo-Star-RS (ClassicStar) (макс. 2850 об/мин)

Схема подключения



Однофазный мотор (EM), 2-полюсный – 1~230 В, 50 Гц со встроенным конденсатором

Габаритный чертеж В



Мотор в горизонтальном положении.
Возможные положения клеммной коробки: 3, 6, 9 и 12 часов.

Данные мотора

Wilo-Star-RS...	Номинальная мощность	Частота вращения	Потребляемая мощность	Потребляемый ток	Защита мотора	Конденсатор	Резьбовой ввод для кабеля
	P_2	n	P_1	I	–	Емкость	PG
	[Вт]	[об/мин]	[Вт]	[А]	–	[µF/VDB]	–
25/2	7	макс. 1800	39–45	0,20	не требуется (устойчив к токам блокировки)	1,6/400	11
	4	1500	27–30	0,13			
	2	мин. 1450	17–18	0,08			
30/2	7	макс. 1800	39–45	0,20	не требуется (устойчив к токам блокировки)	1,6/400	11
	4	1500	27–30	0,13			
	2	мин. 1450	17–18	0,08			
25/7	60	макс. 2450	132	0,58	не требуется (устойчив к токам блокировки)	3,5/400	11
	30	2250	92	0,42			
	16	мин. 1850	62	0,30			
30/7	60	макс. 2450	132	0,58	не требуется (устойчив к токам блокировки)	3,5/400	11
	30	2250	92	0,42			
	16	мин. 1850	62	0,30			

Учитывать данные на фирменной табличке!

Размеры, вес

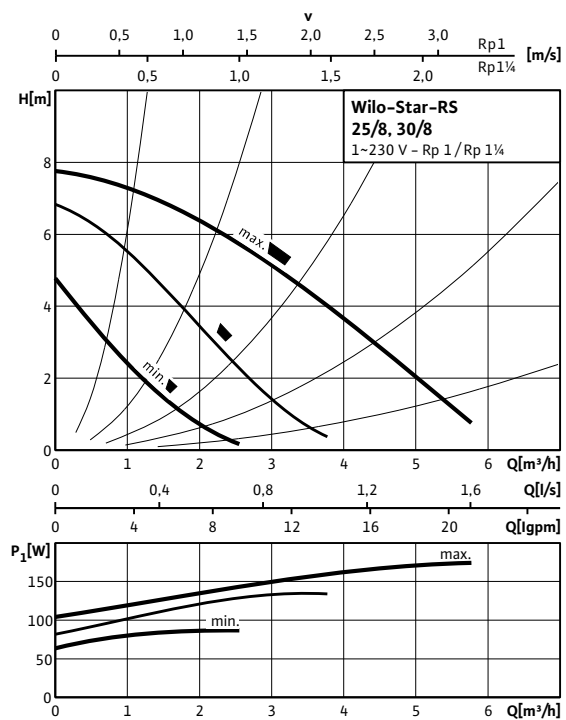
Wilo-Star-RS...	Подсоединение к трубопроводу	Резьба	Размеры насоса									Вес, прим.	Габаритный чертеж
			I_0	I_1	I_3	I_4	a	b_1	b_2	b_3	b_4		
			[мм]										
25/2	Rp 1	G 1½	180	97	90	79	33	100	92,5	54	73	2,2	B
30/2	Rp 1¼	G 2	180	97	90	79	33	100	92,5	54	73	2,2	B
25/7	Rp 1	G 1½	180	97	90	79	33	100	92,5	54	73	2,5	B
30/7	Rp 1¼	G 2	180	97	90	79	33	100	92,5	54	73	2,5	B

Системы отопления, кондиционирования, охлаждения

Стандартные насосы (одинарные)

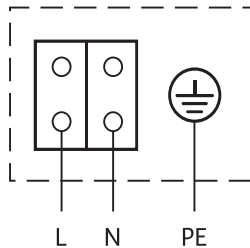
Серия: Wilo-Star-RS (ClassicStar) (макс. 2850 об/мин)

Wilo-Star-RS 25/8, 30/8

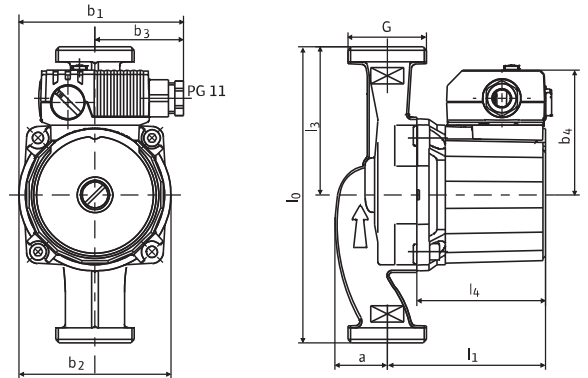


Серия: Wilo-Star-RS (ClassicStar) (макс. 2850 об/мин)

Схема подключения



Габаритный чертеж В



Однофазный мотор (EM), 2-полюсный – 1~230 В, 50 Гц со встроенным конденсатором

Мотор в горизонтальном положении.
Возможные положения клеммной коробки: 3, 6, 9 и 12 часов.

Данные мотора

Wilo-Star-RS...	Номинальная мощность двигателя	Частота вращения	Потребляемая мощность	Максимальный ток	Резьбовой ввод для кабеля
	P_2	n	P_1	I	PG
	[Вт]	[об/мин]	[Вт]	[А]	–
25/8	64	2760	151	0,76	1x11
	35	2404	113	0,60	
	19	2122	81	0,40	
30/8	64	2760	151	0,76	1x11
	35	2404	113	0,60	
	19	2122	81	0,40	

Учитывать данные на фирменной табличке!

Размеры, вес

Wilo-Star-RS...	Подсоединение к трубопроводу	Резьба	Размеры насоса									Вес, прим.	
			G	l_0	l_1	l_3	l_4	a	b_1	b_2	b_3		b_4
25/8	Rp 1	1½	180	119	90	88	34	113	93,5	54	76	3,3	
30/8	Rp 1¼	2	180	119	90	88	34	113	93,5	54	76	3,5	