

КЛАПАНЫ СЕРИИ РЕВ

Электромагнитные клапаны – Самые прочные пластиковые клапаны Rain Bird.

ПРИМЕНЕНИЕ

Эти клапаны предназначены для автоматических систем орошения парков и спортивных полей.

ХАРАКТЕРИСТИКИ

- Сферическая конфигурация
- Медленное закрытие для предотвращения гидроудара и последующего повреждения системы
- **Корпус и крышка из нейлона со стекловолокном**
- Ручное внутреннее стравливание с поворотом соленоида на 1/4
- Соленоид с удобной рукояткой
- Цельный соленоид с заблокированным плунжером
- Герметизированный соленоид
- Вентиль регулирования потока
- Ручное внутреннее стравливание с применением стравливающего винта
- Широкий диапазон рабочих давлений
- Нейлоновый фильтр с самопромывкой на моделях серии РЕВ
- **На моделях PESB скруббер очищает экран из нержавеющей стали каждый раз, когда клапан открывается и закрывается**
- Соленоид с низким потреблением электроэнергии
- Позволяют установить модули регулировки давления PRS-Dial
- Позволяют установить блокировочный соленоид Rain Bird для использования с контроллерами Rain Bird с автономным питанием

Важно: при использовании блокировочного соленоида рабочее давление не должно превышать 10 бар

ТЕХНИЧЕСКИЕ ХАРАКТЕРИСТИКИ

Расход: от 0,06 до 45 м³/ч
 Давление: от 1,4 до 13,8 бар (при 23°C)
 Температура: до 66°C

ЭЛЕКТРИЧЕСКИЕ ХАРАКТЕРИСТИКИ

Соленоид: 24 В ~ 50 Гц
 Пусковой ток: 0,41 А (9,9 ВА)
 Ток удержания: 0,14 А (5,5 ВА)

РАЗМЕРЫ

100-РЕВ и 100-РЕSB

Высота: 16,5 см
 Длина: 10,2 см
 Ширина: 10,2 см

150-РЕВ и 150-РЕSB

Высота: 20,3 см
 Длина: 15,2 см
 Ширина: 15,2 см

200-РЕВ и 200-РЕSB

Высота: 20,3 см
 Длина: 15,2 см
 Ширина: 15,2 см

МОДЕЛИ

100-РЕВ (арт. В34073): вход и выход BSP с 1" (26/34) ВР

100-РЕSB (арт. В37073): вход и выход BSP с 1" (26/34) ВР со скруббером для самоочистки

150-РЕВ (арт. В34083): вход и выход BSP с 1.5" (40/49) ВР

150-РЕSB (арт. В37083): вход и выход BSP с 1.5" (40/49) ВР со скруббером для самоочистки

200-РЕВ (арт. В34093): вход и выход BSP с 2" (50/60) ВР

200-РЕSB (арт. В37102): вход и выход BSP с 2" (50/60) ВР со скруббером для самоочистки

АКСЕССУАРЫ

PRS-Dial: модуль регулировки давления в диапазоне от 1,0 до 6,9 бар (см. стр. 68)
 Блокировочный соленоид ТВОС™

Примечание: Опция PRS-Dial увеличивает высоту клапана на 5 см

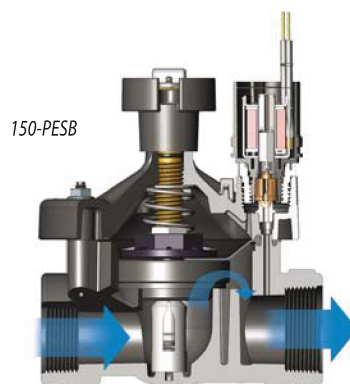


150-РЕВ

ПОКАЗАТЕЛИ: Потеря давления в клапане

м ³ /час	100-РЕВ 100-РЕSB	150-РЕВ 150-РЕSB	200-РЕВ 200-РЕSB
0,06	0,06	-	-
0,3	0,09	-	-
0,6	0,1	-	-
1,2	0,12	-	-
3	0,15	-	-
6	0,32	0,26	-
9	0,68	0,24	-
12	-	0,26	-
15	-	0,33	-
18	-	0,42	0,32
21	-	0,57	0,34
24	-	0,74	0,41
27	-	0,92	0,51
30	-	1,14	0,64
33	-	1,38	0,77
36	-	-	0,90
39	-	-	1,04
42	-	-	1,18
45	-	-	1,34

Потеря давления в клапане измерялась с полностью открытым управлением потока



150-РЕSB

Как заказать

100 - PESB

Модель
 PESB:
 Модель с
 самоочищающимся
 скребком

Размер
 1" (26/34)
 1 1/2" (40/49)
 2" (50/60)