

## Центробежные электронасосы

с двумя рабочими колесами

 Чистая вода

 В быту

 В коммунальном секторе

 В промышленности



### ЭКСПЛУАТАЦИОННЫЕ ХАРАКТЕРИСТИКИ

Производительность до **450 л/мин** (27 м<sup>3</sup>/час)

Напор до **112м**

### ОГРАНИЧЕНИЯ ИСПОЛЬЗОВАНИЯ

Манометрическая высота всасывания до **7 м**

Температура жидкости от **-10 °С до +90 °С**

Температура окружающей среды от **-10 °С до +40 °С**

Максимальное рабочее давление **10 Бар**

(**6 Бар** для **2CP25/130N**)

Непрерывная эксплуатация **S1**

### КОНСТРУКТИВНЫЕ ХАРАКТЕРИСТИКИ

**КОРПУС НАСОСА:** Чугун с резьбовыми отверстиями в соответствии с **ISO 228/1**

**РАБОЧЕЕ КОЛЕСО:** Нержавеющая сталь **AISI 304**  
Латунь для **2CP25/130N**

**ВЕДУЩИЙ ВАЛ:** Нержавеющая сталь **AISI431**

**МЕХАНИЧЕСКОЕ УПЛОТНЕНИЕ:** **AR-14; FN-18; FN-20; FN-24, FN-24** Графит - Керамика - **NBR**

**ЭЛЕКТРОДВИГАТЕЛЬ:** **2CPm:** однофазный **230 В - 50 Гц** с тепловой защитой, встроенной в обмотку.

**2CP:** трехфазный **230/400 В - 50 Гц.**

Электронасосы трехфазные насосы оснащены высокопроизводительными двигателями класса **IE3** (IEC 60034-30-1).

**ИЗОЛЯЦИЯ:** класс **F**

**СТЕПЕНЬ ЗАЩИТЫ:** IP X4

### ИСПОЛЬЗОВАНИЕ И УСТАНОВКА

Центробежные электронасосы серии **2CP** подходят для использования с жидкостями, которые не являются химически агрессивными по отношению к материалам, из которых изготовлен насос. Высокая производительность и приспособляемость к широкому кругу приложений делают эти насосы идеальным выбором для решения жилых, гражданских и промышленных задач, в частности, для распределения воды в сочетании с гидроаккумуляторами для повышения давления в сети водоснабжения, а также для пожаротушения.

Насос должен быть установлен в закрытом и защищенном от непогоды помещении.

### ИСПОЛНЕНИЕ И ПРАВИЛА БЕЗОПАСНОСТИ

**EN 60335-1**  
**IEC 60335-1**  
**CEI 61-150**

**EN 60034-1**  
**IEC 60034-1**  
**CEI 2-3**



### СЕРТИФИКАТЫ

Международное сертификационное общество  
Det Norske Veritas (**DNV**)  
**ISO 9001: КАЧЕСТВО**  
**ISO 14001: ЭКОЛОГИЯ И БЕЗОПАСНОСТЬ**

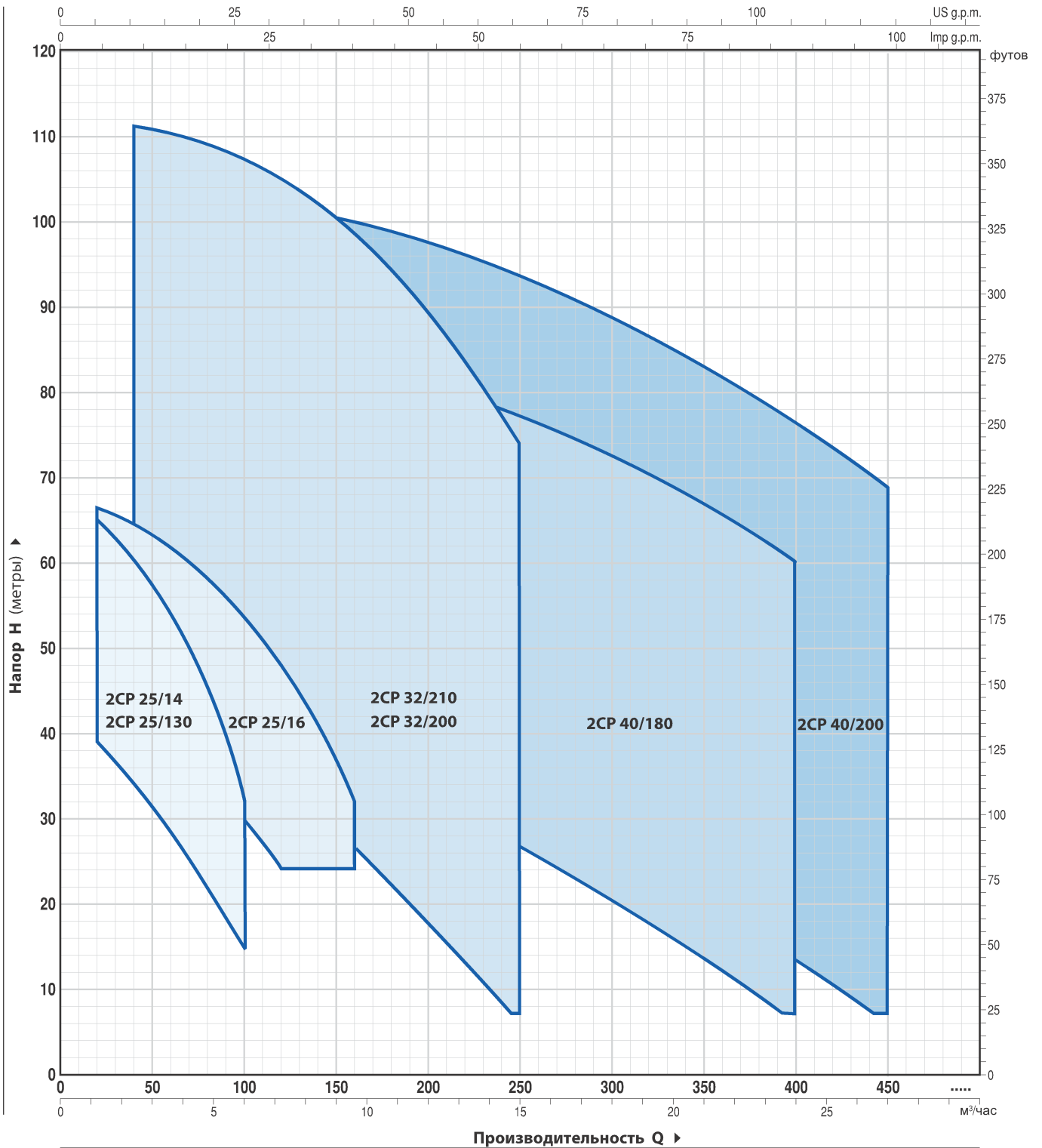


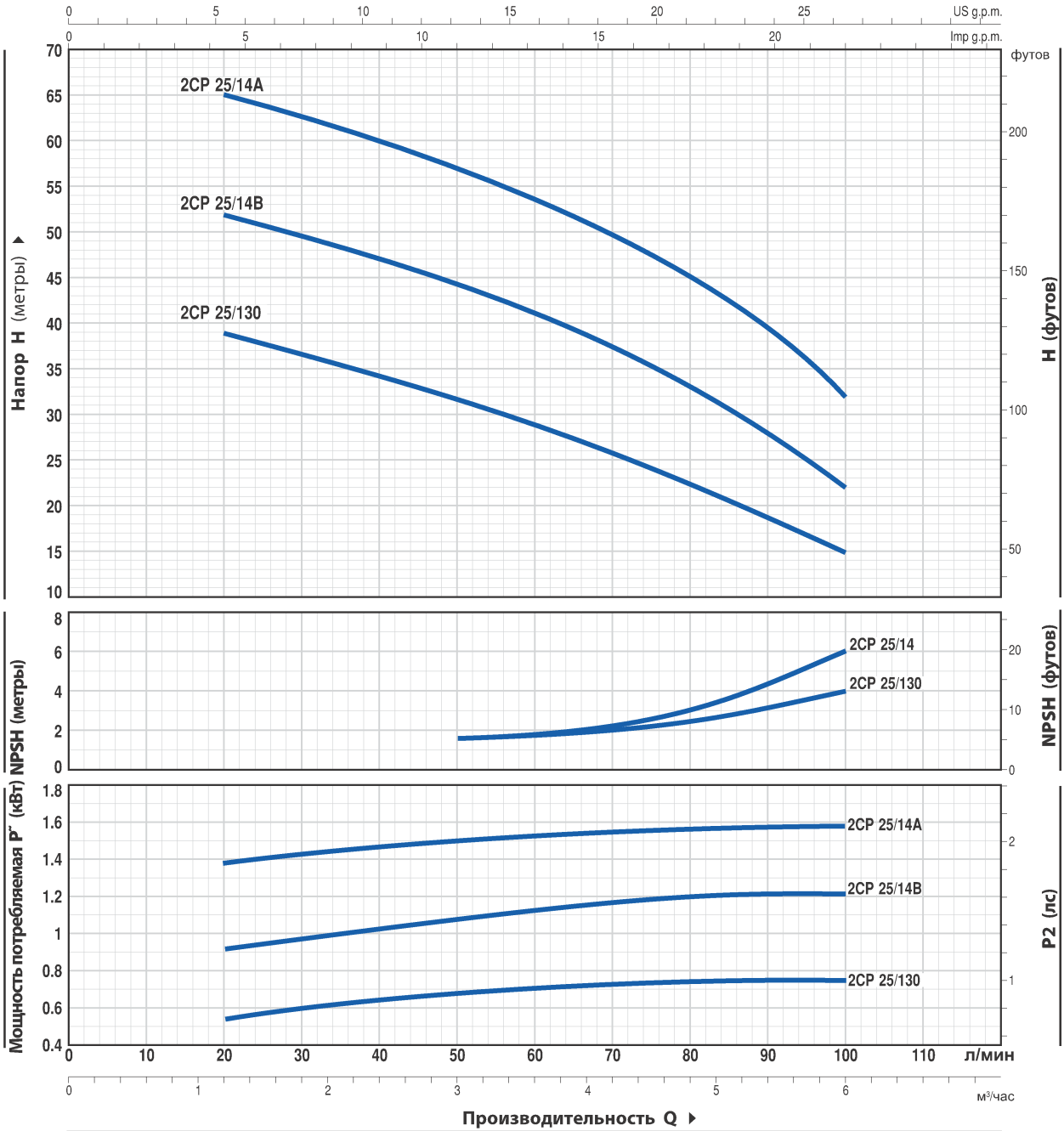
### ГАРАНТИЯ

2 года в соответствии с нашими общими условиями продажи

**ТЕХНИЧЕСКИЕ ХАРАКТЕРИСТИКИ**

**50 Гц n= 2900 об/мин HS= 0 м**



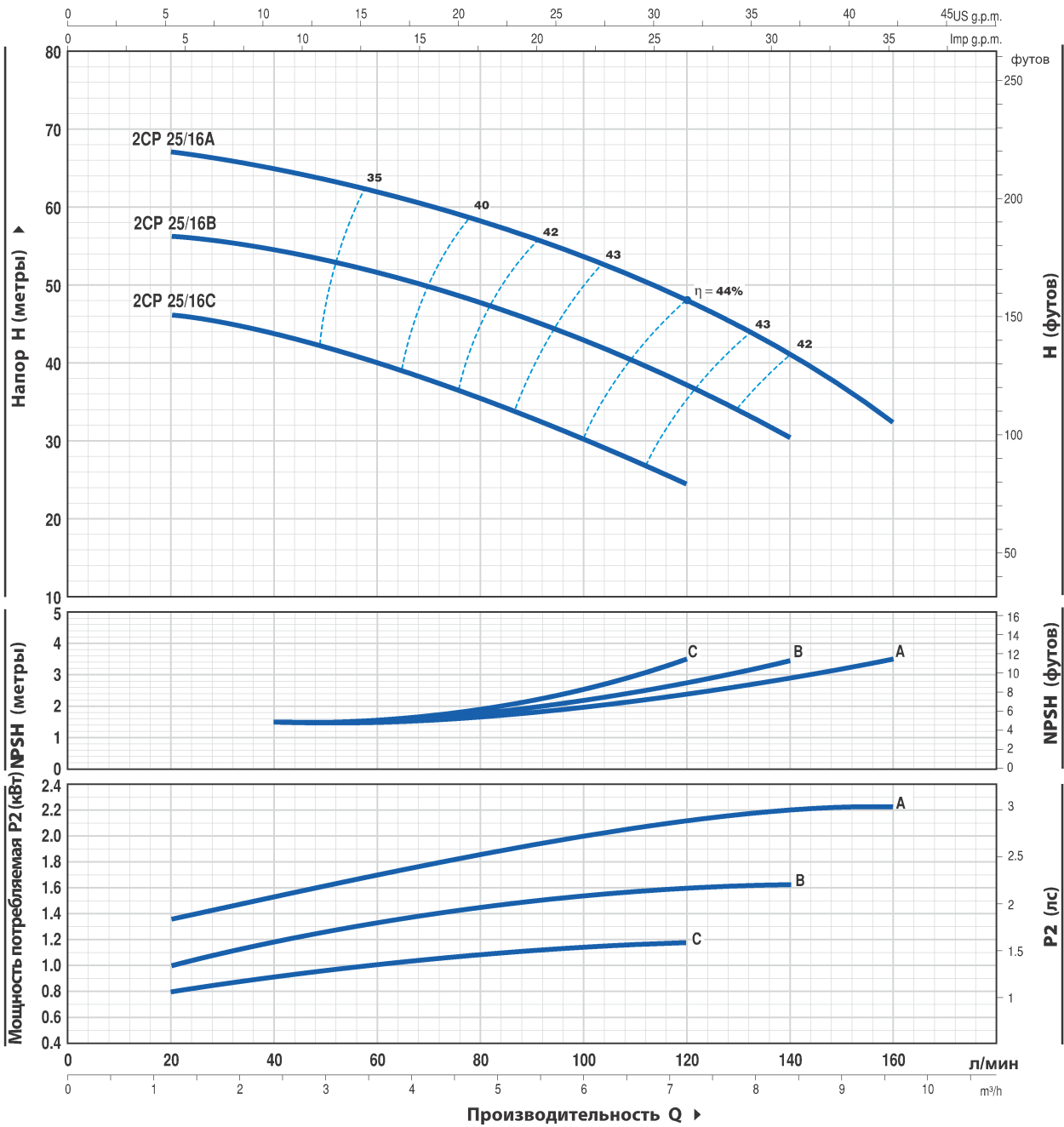


ТИП		МОЩНОСТЬ (P2)			Q	Q									
Однофазный	Трёхфазный	кВт	лс	▲		0	1.2	1.8	2.4	3.0	3.6	4.2	4.8	5.4	6.0
					л/мин	0	20	30	40	50	60	70	80	90	100
2CPm 25/130	2CP 25/130	0.75	1	IE2	H метры	42	39	37	34	31	28.5	25.5	22	18	15
2CPm 25/14B	2CP 25/14B	1.1	1.5			54	52	50	47.5	44.5	41	37	33	28	22
2CPm 25/14A	2CP 25/14A	1.5	2	IE3	67	65	62	60	57	54	50	45	40	32	

Q = Производительность H = Общий манометрический напор HS = Высота всасывания  
 Допустимое отклонение характеристик насосов соответствует Классу 3B согласно EN ISO 9906.

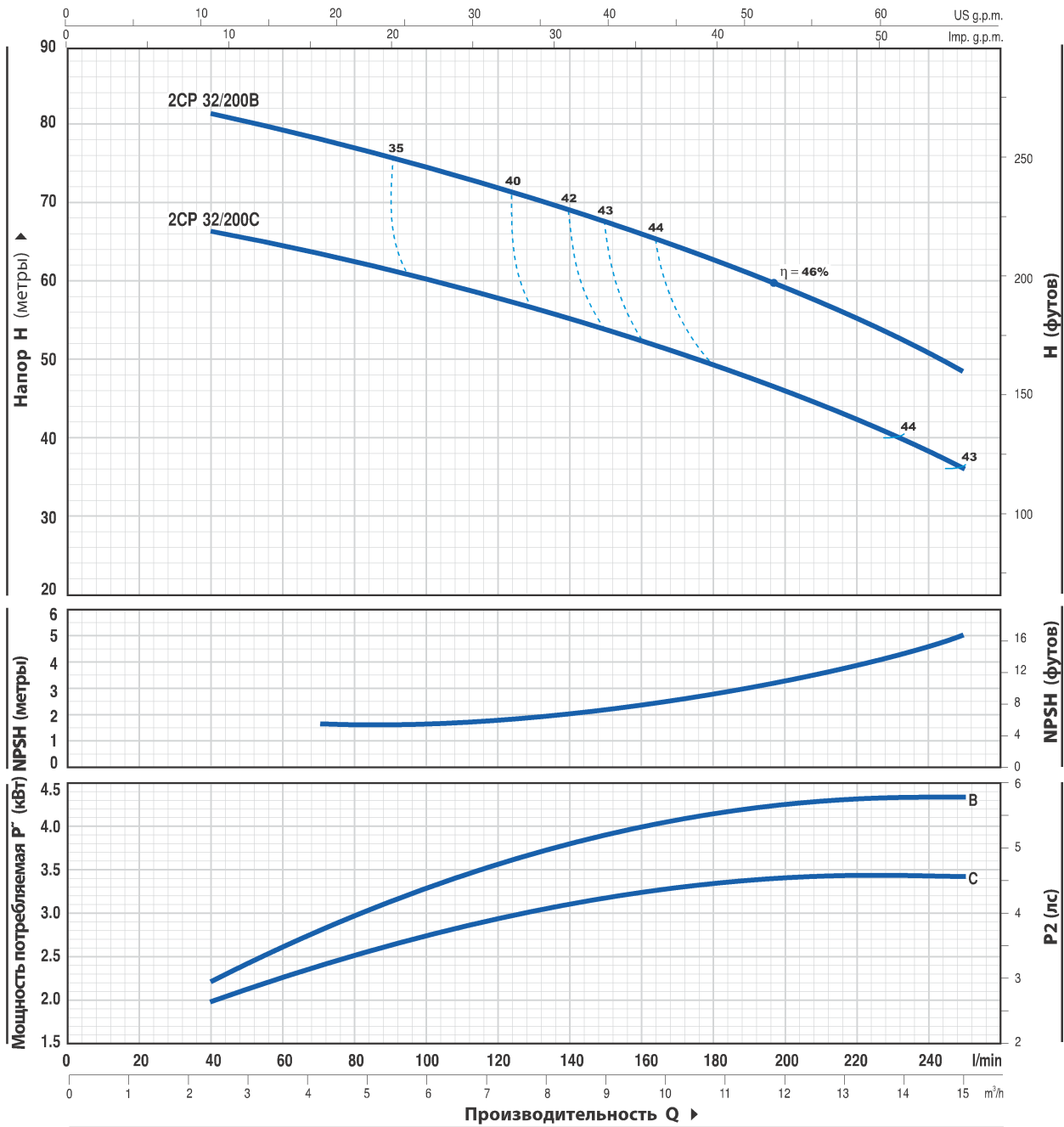
## ТЕХНИЧЕСКИЕ ХАРАКТЕРИСТИКИ

50 Гц n= 2900 об/мин HS= 0 м



ТИП		МОЩНОСТЬ (P2)			Q м³/час л/мин	Q (л/мин)															
Однофазный	Трёхфазный	кВт	лс	▲		0	20	30	40	50	60	70	80	90	100	110	120	140	160		
2CPm 25/16C	2CP 25/16C	1.1	1.5	IE2	H метры	47	46	45	44	42	40	38	35	33	30	27	24				
2CPm 25/16B	2CP 25/16B	1.5	2	IE3		58	56	55	54	53	51	49	47	45	43	40	37	30			
-	2CP 25/16A	2.2	3			68	67	65.5	64.5	63	62	60	58	56	54	51	48	41	32		

Q = Производительность H = Общий манометрический напор HS = Высота всасывания  
 Допустимое отклонение характеристик насосов соответствует Классу 3B согласно EN ISO 9906.

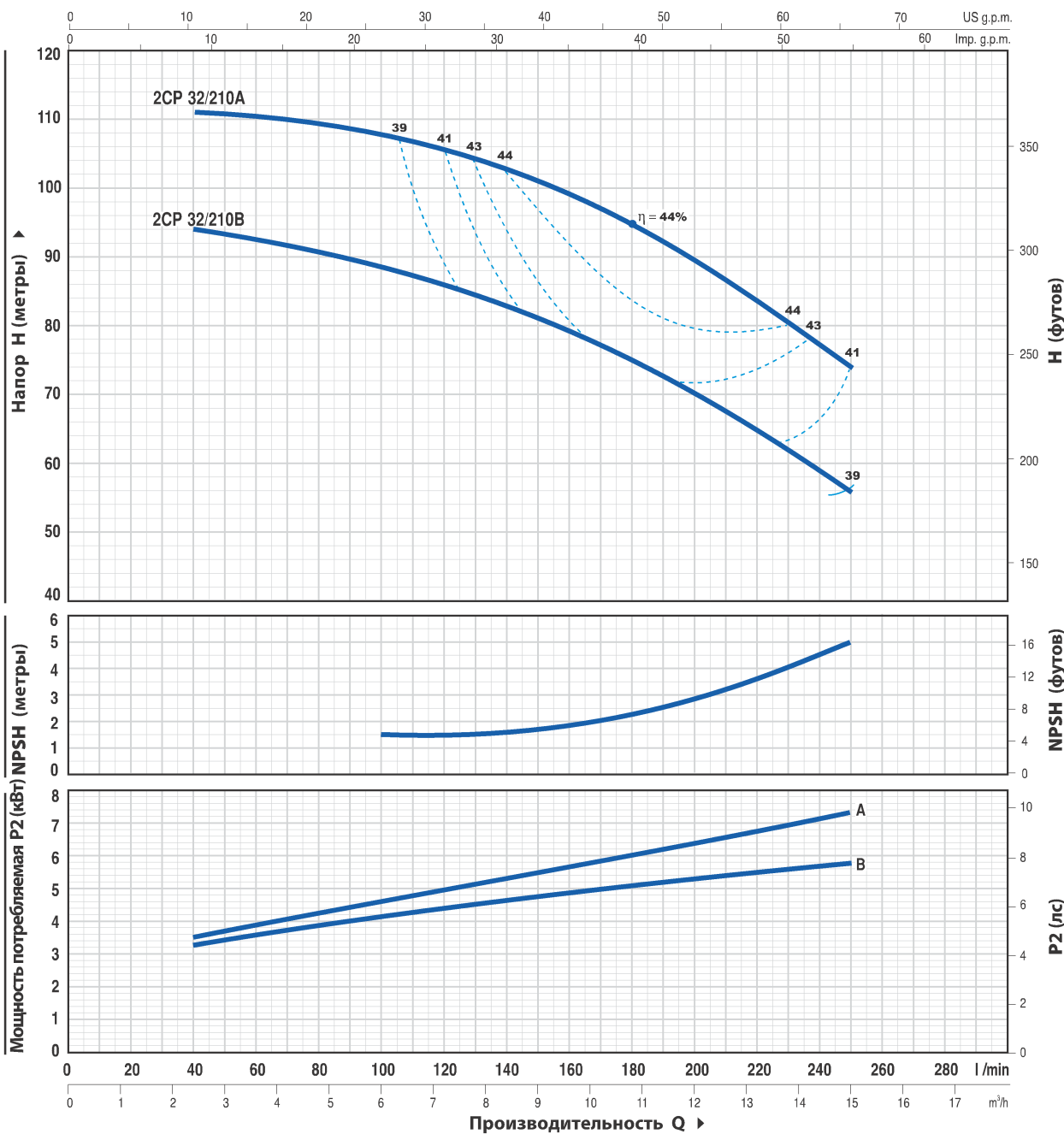


ТИП	МОЩНОСТЬ (P2)			Q	Производительность Q														
	кВт	лс	▲		м³/час	0	2.4	3.0	3.6	4.2	4.8	5.4	6.0	6.6	7.5	8.4	9.6	10.8	12.0
Трехфазный	кВт	лс	▲	л/мин	0	40	50	60	70	80	90	100	110	125	140	160	180	200	250
2CP 32/200C	3	4	IE3	H метры	70	66.5	65.5	65	64	63	62	60.5	59	57	55	52	49.5	46.5	36
2CP 32/200B	4	5.5			85	81	80	79	78	77	76	75	74	72	69	66	62	58	49

Q = Производительность H = Общий манометрический напор HS = Высота всасывания  
 Допустимое отклонение характеристик насосов соответствует Классу 3B согласно EN ISO 9906.

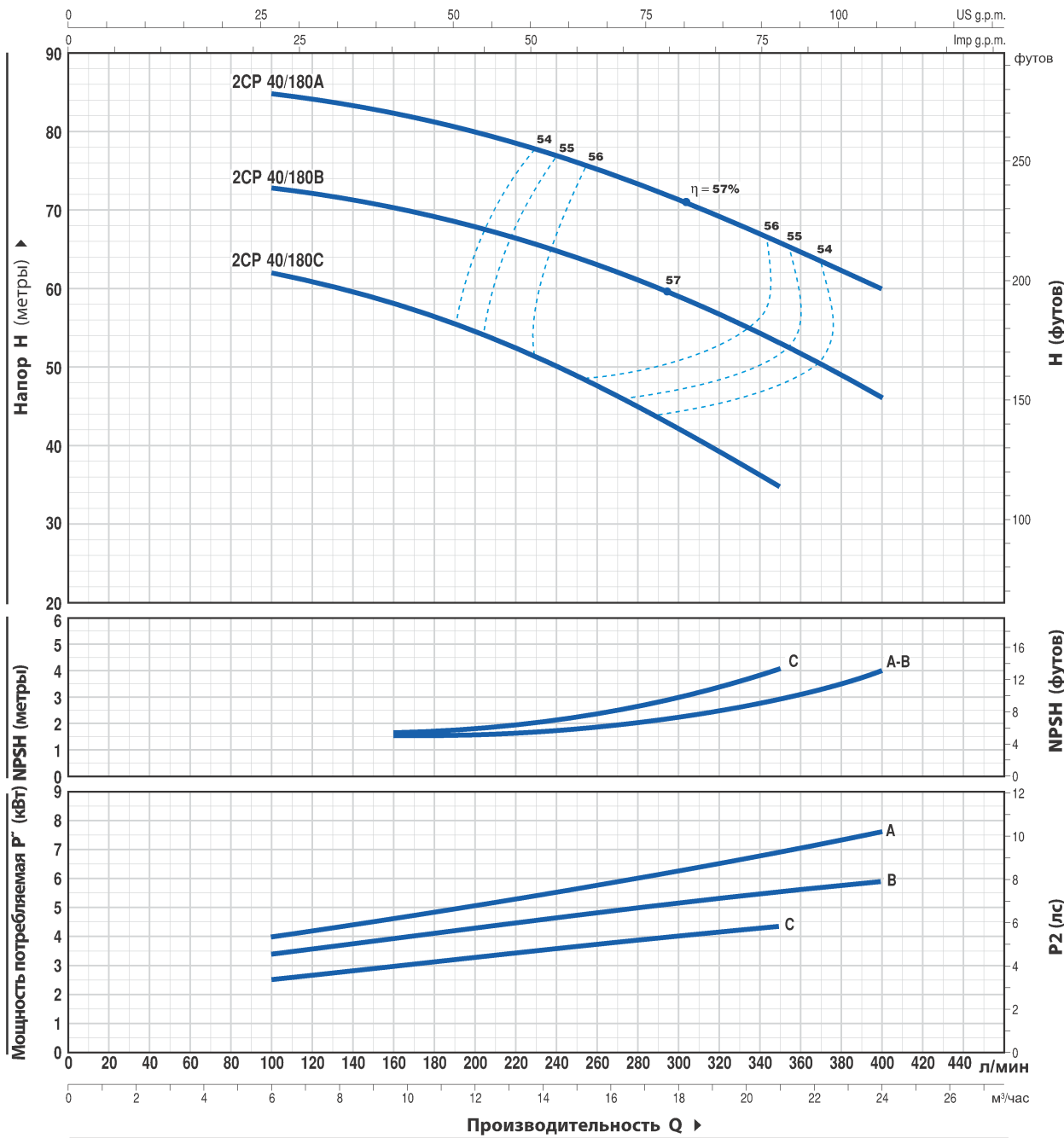
## ТЕХНИЧЕСКИЕ ХАРАКТЕРИСТИКИ

50 Гц n = 2900 об/мин HS = 0 м



ТИП	МОЩНОСТЬ (P2)			м³/час	0	2.4	3.0	3.6	4.2	4.8	5.4	6.0	6.6	7.5	8.4	9.6	10.8	12.0	15.0	
	кВт	лс	▲		Q	л/мин	40	50	60	70	80	90	100	110	125	140	160	180	200	250
2CP 32/210B	5.5	7.5	IE3	H	метры	94	94	93.5	93	92	91	90	89	87	85	83	79	75	70	56
2CP 32/210A	7.5	10			112	111	110.8	110.5	110.3	110	109	108	107	105	102	99	94	89	74	

Q = Производительность H = Общий манометрический напор HS = Высота всасывания  
Допустимое отклонение характеристик насосов соответствует Классу 3B согласно EN ISO 9906.

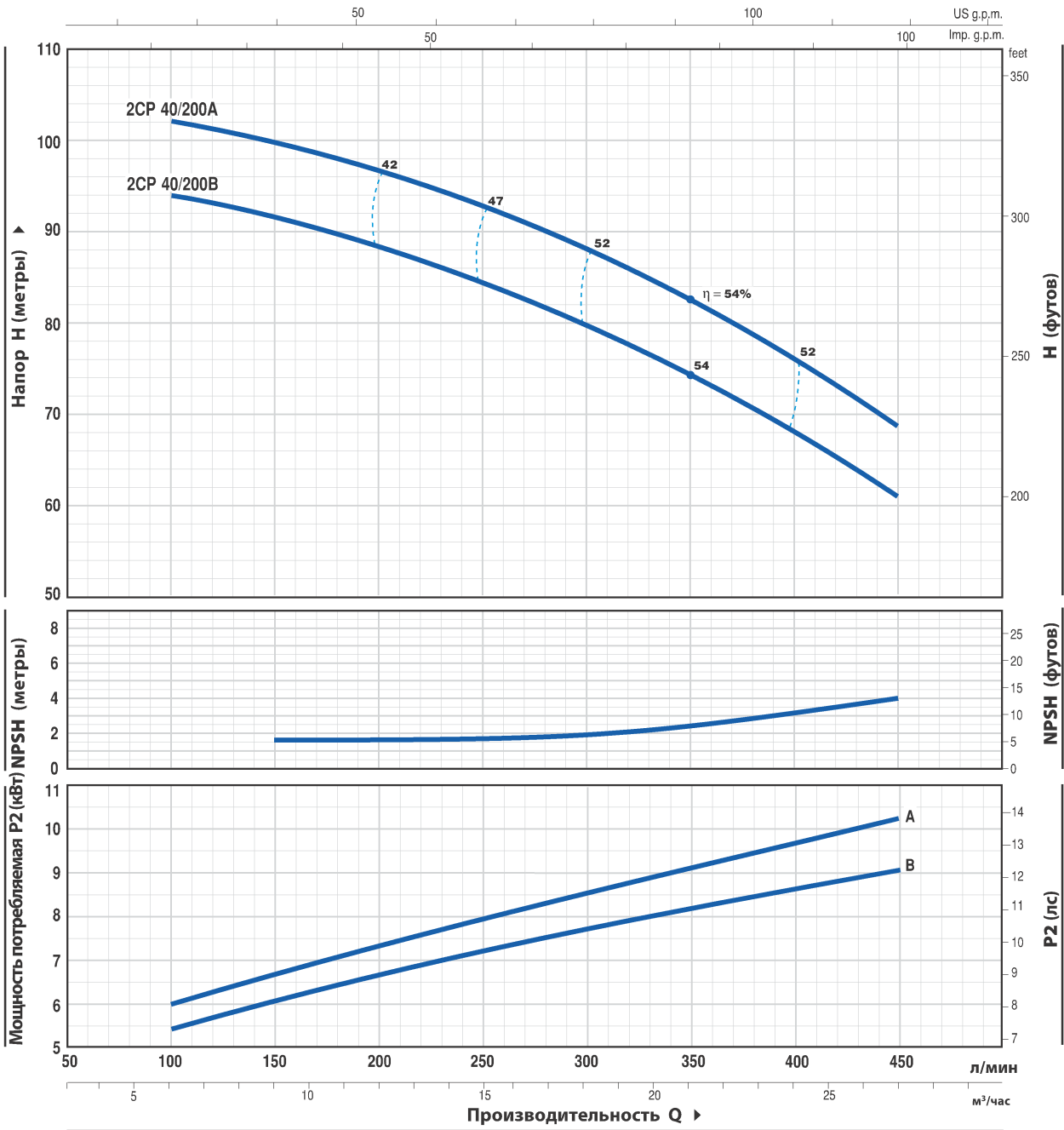


ТИП	МОЩНОСТЬ (P2)			Q	Q													
	кВт	лс	▲		м³/час	0	6.0	6.6	7.5	8.4	9.6	10.8	12.0	15.0	18.0	21.0	24.0	
Трехфазный	кВт	лс	▲	л/мин	0	100	110	125	140	160	180	200	250	300	350	400		
2CP 40/180C	4	5.5	IE3	H метры	64	62	61	60	59	58	56	54.5	49	43	35			
2CP 40/180B	5.5	7.5			76	73	72.5	72	71	70	69	67.5	64	59.5	54	46		
2CP 40/180A	7.5	10			88	85	84.5	84	83	82	81	79.5	76	72	67	60		

Q = Производительность H = Общий манометрический напор HS = Высота всасывания  
 Допустимое отклонение характеристик насосов соответствует Классу 3B согласно EN ISO 9906.

## ТЕХНИЧЕСКИЕ ХАРАКТЕРИСТИКИ

50 Гц n= 2900 об/мин HS= 0 м

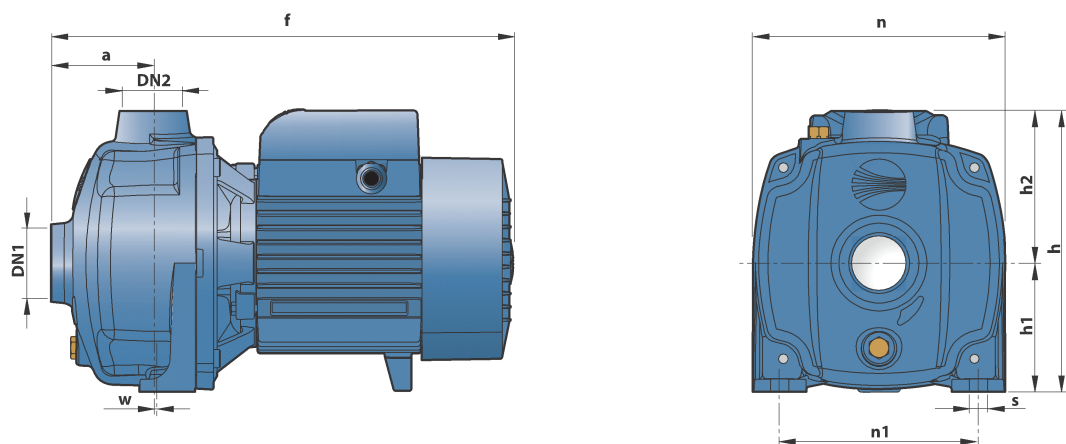


ТИП	МОЩНОСТЬ (P2)			Q	0	6.0	9	10.8	12.0	15.0	18.0	21.0	24.0	27.0	
	кВт	лс	▲		л/мин	0	100	150	180	200	250	300	350	400	450
Трехфазный															
2CP 40/200B	9.2	12.5	IE3	H	97	94	92	90	88	85	80	74	68	61	
2CP 40/200A	11	15			105	102	100	98	97	93	88	83	76	69	

Q = Производительность H = Общий манометрический напор HS = Высота всасывания  
 Допустимое отклонение характеристик насосов соответствует Классу 3B согласно EN ISO 9906.



## РАЗМЕРЫ И ВЕС



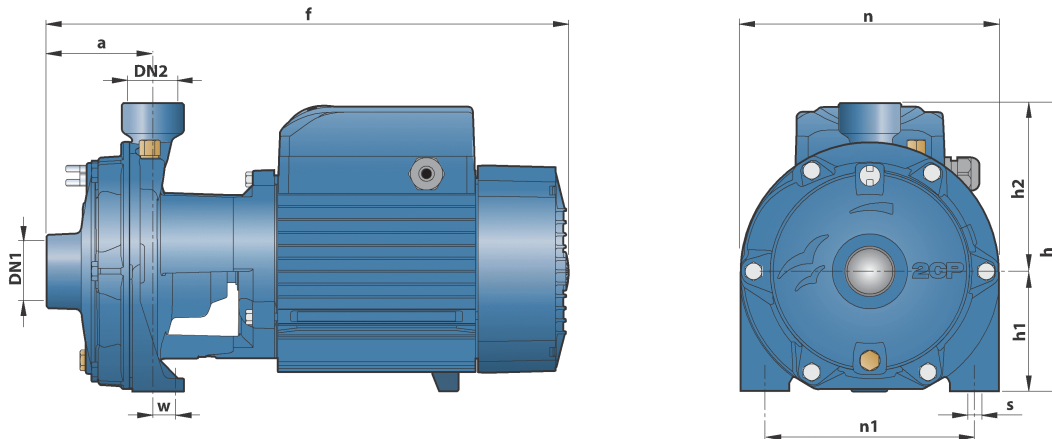
ТИП		ПАТРУБКИ		РАЗМЕРЫ мм									ВЕС кг	
Однофазный	Трёхфазный	DN1	DN2	a	f	h	h1	h2	n	n1	w	s	1~	3~
2СРm 25/130N	2СР 25/130N	1¼"	1"	73	330	201	92	109	180	142	1	10	14.5	14.4

## ПОТРЕБЛЯЕМЫЙ ТОК

ТИП	НАПРЯЖЕНИЕ В		
	230 В	240 В	110 В
2СРm 25/130N	6.3 А	6.0 А	12.6 А

ТИП	НАПРЯЖЕНИЕ В					
	230 В	400 В	690 В	240 В	415 В	720 В
2СР 25/130N	4.6 А	2.6 А	1.5 А	4.3 А	2.5 А	1.4 А

## РАЗМЕРЫ И ВЕС



ТИП		ПАТРУБКИ		РАЗМЕРЫ мм									ВЕС кг			
Однофазный	Трёхфазный	DN1	DN2	a	f	h	h1	h2	n	n1	w	s	1~	3~		
2CPm 25/ 14B	2CP 25/ 14B	1 1/4"	1"	82	404	223	93	130	200	162	17	10	19.3	18.8		
2CPm 25/ 14A	2CP 25/ 14A					261	110	151	225	185	26	11	24.6	23.5		
2CPm 25/ 16C	2CP 25/ 16C					223	93	130	200	162	17	10	19.3	18.6		
2CPm 25/ 16B	2CP 25/ 16B					261	110	151	225	185	26	11	24.4	23.3		
-	2CP 25/ 16A	1 1/2"	1 1/4"	95	464	304	132	172	266	206	19	14	-	24.6		
-	2CP 32/200C					334	139	195	292	232	21		-	38.0		
-	2CP 32/200B					542	334	139	195	292	232		21	-	43.0	
-	2CP 32/210B					496								-	54.0	
-	2CP 32/210A	542	2"	108	566	355	160	195	298	232	21	14	-	61.0		
-	2CP 40/180C	334				139	195	292	232				21	-	49.0	
-	2CP 40/180B	542				334	139	195	292				232	21	-	54.0
-	2CP 40/180A	542													-	60.0
-	2CP 40/200B	110	1 1/2"	110	566	355	160	195	298	232	21	14	-	90.0		
-	2CP 40/200A	355				160	195	298	232				21	-	91.0	

## ПОТРЕБЛЯЕМЫЙ ТОК

ТИП	НАПРЯЖЕНИЕ В		
	230 В	240 В	110В
Однофазный	230 В	240 В	110В
2CPm 25/14B	7.7 А	7.4 А	15.5 А
2CPm 25/14A	10.5 А	10.0 А	21.0 А
2CPm 25/16C	7.7 А	7.4 А	15.5 А
2CPm 25/16B	10.0 А	9.6 А	20.0 А

ТИП	НАПРЯЖЕНИЕ В					
	230 В	400 В	690 В	240 В	415 В	720 В
Трёхфазный	230 В	400 В	690 В	240 В	415 В	720 В
2CP 25/14B	5.4 А	3.1 А	1.8 А	5.2 А	3.0 А	1.7 А
2CP 25/14A	6.9 А	4.0 А	2.3 А	6.6 А	3.8 А	2.2 А
2CP 25/16C	5.4 А	3.1 А	1.8 А	5.2 А	3.0 А	1.7 А
2CP 25/16B	6.9 А	4.0 А	2.3 А	6.6 А	3.8 А	2.2 А
2CP 25/16A	9.2 А	5.3 А	3.1 А	8.8 А	5.1 А	2.9 А
2CP 32/200C	12.8 А	7.4 А	4.3 А	12.3 А	7.1 А	4.1 А
2CP 32/200B	18.2 А	10.5 А	6.1 А	17.7 А	10.2 А	5.9 А
2CP 32/210B	21.7 А	12.5 А	7.2 А	19.9 А	11.5 А	6.7 А
2CP 32/210A	27.7 А	16.0 А	9.2 А	26.0 А	15.0 А	8.7 А
2CP 40/180C	17.0 А	9.8 А	5.7 А	16.5 А	9.5 А	5.5 А
2CP 40/180B	21.3 А	12.3 А	7.1 А	20.8 А	12.0 А	6.9 А
2CP 40/180A	26.7 А	15.4 А	8.9 А	26.0 А	15.0 А	8.7 А
2CP 40/200B	-	17.5 А	10.1 А	-	17.45 А	10.0 А
2CP 40/200A	-	20.0 А	11.6 А	-	19.9 А	11.5 А

## ПАЛЛЕТИРОВАНИЕ

ТИП		ГРУППАЖ	КОНТЕЙНЕР
Однофазный	Трёхфазный	кол-во насосов	кол-во насосов
2CPm 25/14B	2CP 25/14B	50	70
2CPm 25/14A	2CP 25/14A	50	70
2CPm 25/16C	2CP 25/16C	50	70
2CPm 25/16B	2CP 25/16B	50	70
-	2CP 25/16A	50	70
-	2CP 32/200C	18	24
-	2CP 32/200B	18	24
-	2CP 32/210B	12	16
-	2CP 32/210A	12	16
-	2CP 40/180C	12	16
-	2CP 40/180B	12	16
-	2CP 40/180A	12	16
-	2CP 40/200B	6	9
-	2CP 40/200A	6	9