


 В быту

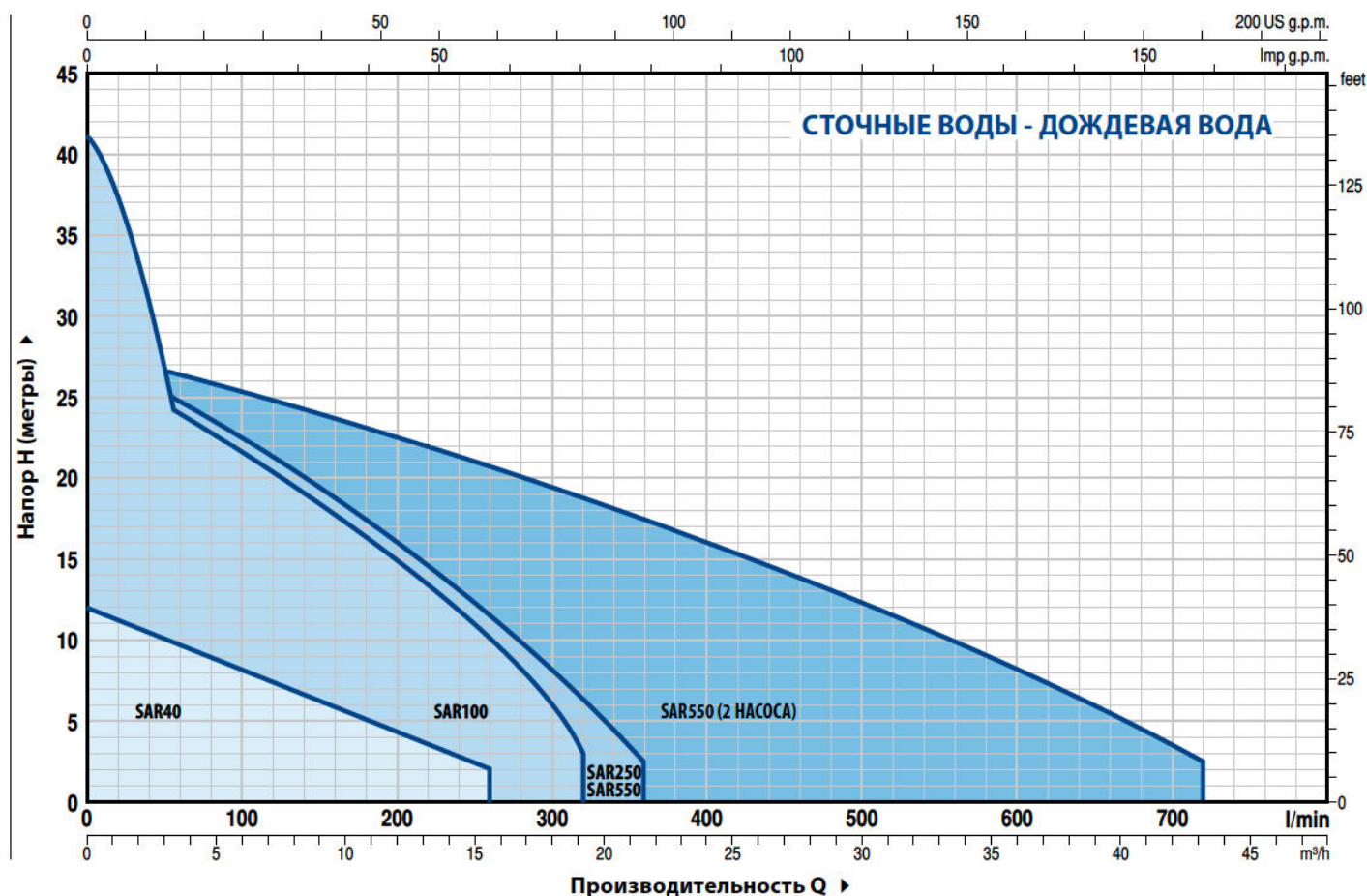
 В сельском хозяйстве

 В коммунальном секторе



### РАБОЧИЙ ДИАПАЗОН

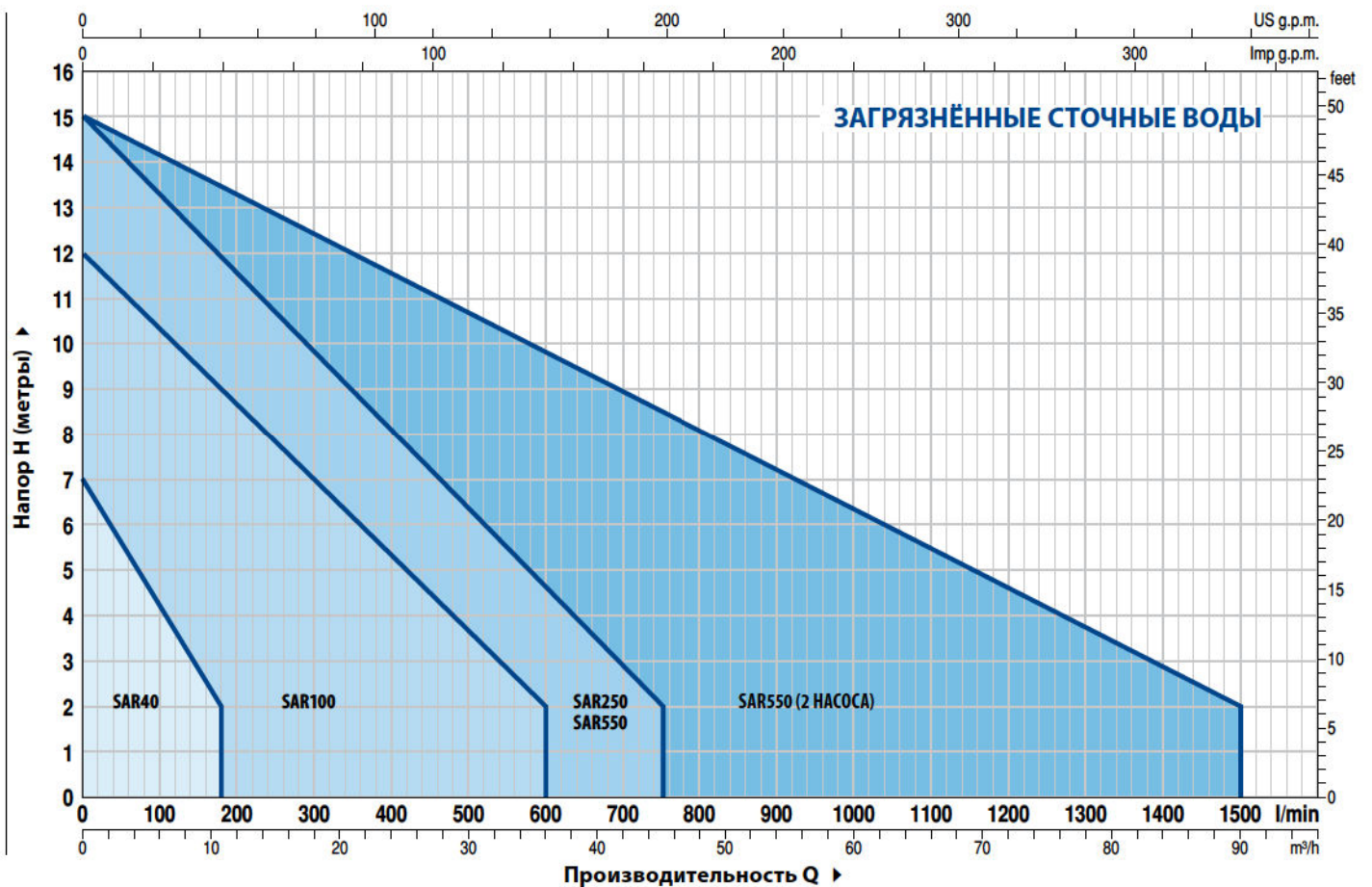
50 Гц n = 2900 об/мин





**РАБОЧИЙ ДИАПАЗОН**

50 Гц n=2900 об/мин



## СТОЧНЫЕ ВОДЫ - ДОЖДЕВАЯ ВОДА



ТИП	МОЩНОСТЬ (P <sub>2</sub> )		ОБЪЁМ БАКА л	МАКС. ПОДАЧА л/мин	МАКС. НАПОР м
	кВт	л.с.			
SAR 100 - TOP 2	0,37	0,50	100	220	8
SAR 100 - TOP 3	0,55	0,75	100	260	10
SAR 100 - TOP 4 N	0,75	1	100	320	12,5
SAR 100 - TOP MULTI 2	0,55	0,75	100	80	40
SAR 100 - TOP MULTI 3	0,55	0,75	100	120	32
SAR 100 - RXm 2	0,37	0,50	100	220	9,5
SAR 100 - RXm 3	0,55	0,75	100	220	11,5
SAR 100 - Dm 10-N	0,75	1	100	300	15,5
SAR 100 - Dm 20-N	0,75	1	100	250	19
SAR 100 - Dm 30-N	1,1	1,5	100	275	26

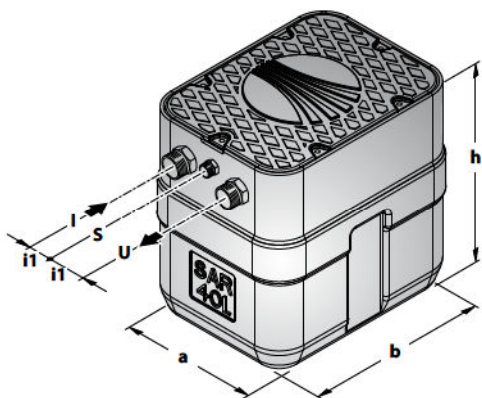
## ЗАГРЯЗНЁННЫЕ СТОЧНЫЕ ВОДЫ

ТИП	МОЩНОСТЬ (P <sub>2</sub> )		ОБЪЁМ БАКА л	МАКС. ПОДАЧА л/мин	МАКС. НАПОР м
	кВт	л.с.			
SAR 100 - TOP 2-VORTEX	0,37	0,50	100	180	6,5
SAR 100 - TOP 3-VORTEX	0,55	0,75	100	180	8
SAR 100 - RXm 2/20	0,37	0,50	100	180	6,5
SAR 100 - RXm 3/20	0,55	0,75	100	180	8
SAR 100 - ZXm 1A/40	0,60	0,85	100	400	10,5
SAR 100 - VXm 8/35-N	0,55	0,75	100	350	8
SAR 100 - VXm 10/35-N	0,75	1	100	400	10
SAR 100 - VXm 8/50-N	0,55	0,75	100	450	6
SAR 100 - VXm 10/50-N	0,75	1	100	550	8,5
SAR 100 - BCm 10/50-N	0,75	1	100	600	11

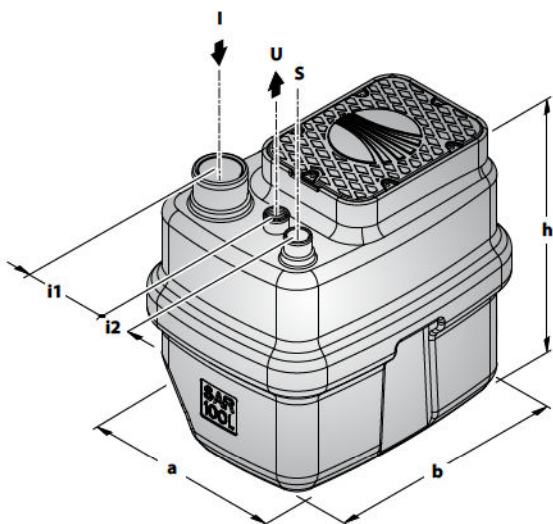
### КОМПЛЕКТУЮЩИЕ

- Полиэтиленовый бак объёмом **100 л** с крышкой
- Электронасос с поплавковым выключателем
- Кабель питания длиной **10 м** с вилкой Schuko (стандартная комплектация)
- Станции оснащены **входным патрубком** Ø 110мм, **выходным патрубком** 1¼" или 1½" или 2" и **вентиляционным патрубком** Ø 50 мм

## РАЗМЕРЫ И ВЕС



ТИП	ПАТРУБКИ			РАЗМЕРЫ,, мм				кг
	I	U	S	a	b	h	i1	
SAR 40 - TOP1								14,0
SAR 40 - TOP2								14,7
SAR 40 - TOP3								16,1
SAR 40 - RXm1	1½"	1¼"	½"	310	410	410	60	14,2
SAR 40 - RXm2								15,3
SAR 40 - RXm3								16,9
SAR 40 - TOP 2-VORTEX								14,6
SAR 40 - RXm 2/20								15,6



ТИП	ПАТРУБКИ			РАЗМЕРЫ,, мм						кг
	I	U	S	a	b	h	i1	i2		
SAR 100 - TOP2		1¼"							28,7	
SAR 100 - TOP3		1¼"							30,1	
SAR 100 - TOP4 N		1½"							33,7	
SAR 100 - TOP MULTI 2		1¼"							32,9	
SAR 100 - TOP MULTI 3		1¼"							32,9	
SAR 100 - RXm2		1¼"							29,3	
SAR 100 - RXm3		1¼"							29,6	
SAR 100 - Dm10-N		1½"							36,6	
SAR 100 - Dm20-N		1½"							36,6	
SAR 100 - Dm30-N	Ø 110 мм		Ø 50 мм	500	690	645	145	100	38,6	
SAR 100 - TOP 2-VORTEX		1¼"							28,7	
SAR 100 - TOP 3-VORTEX		1¼"							30,1	
SAR 100 - RXm 2/20		1¼"							29,6	
SAR 100 - RXm 3/20		1¼"							29,8	
SAR 100 - ZXm 1A/40		1½"							35,2	
SAR 100 - Vxm 8/35-N		1½"							36,4	
SAR 100 - Vxm 10/35-N		1½"							37,2	
SAR 100 - Vxm 8/50-N		2"							36,9	
SAR 100 - Vxm 10/50-N		2"							37,7	
SAR 100 - BCm 10/50-N		2"							38,4	