


 В быту

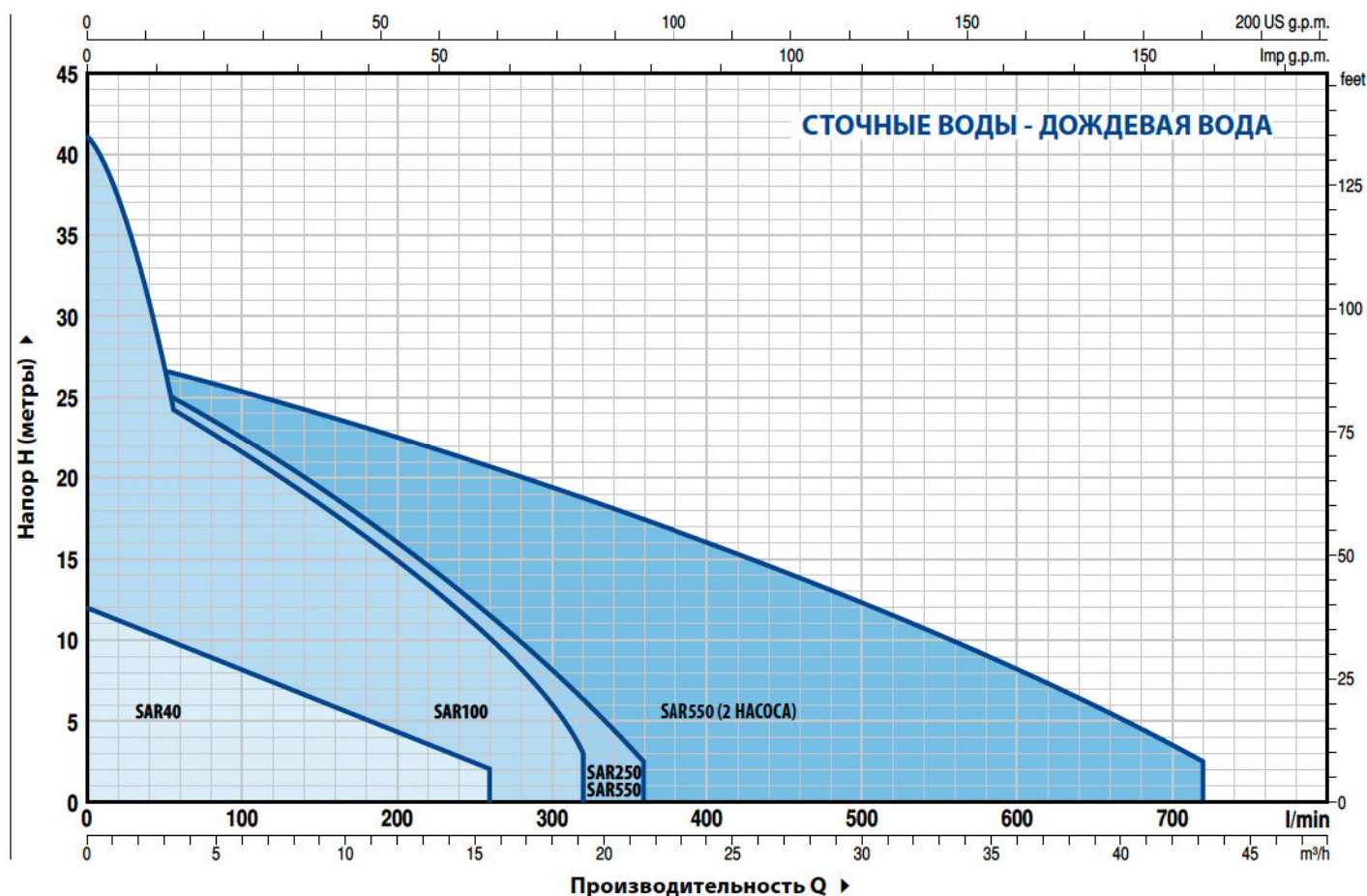
 В сельском хозяйстве

 В коммунальном секторе



РАБОЧИЙ ДИАПАЗОН

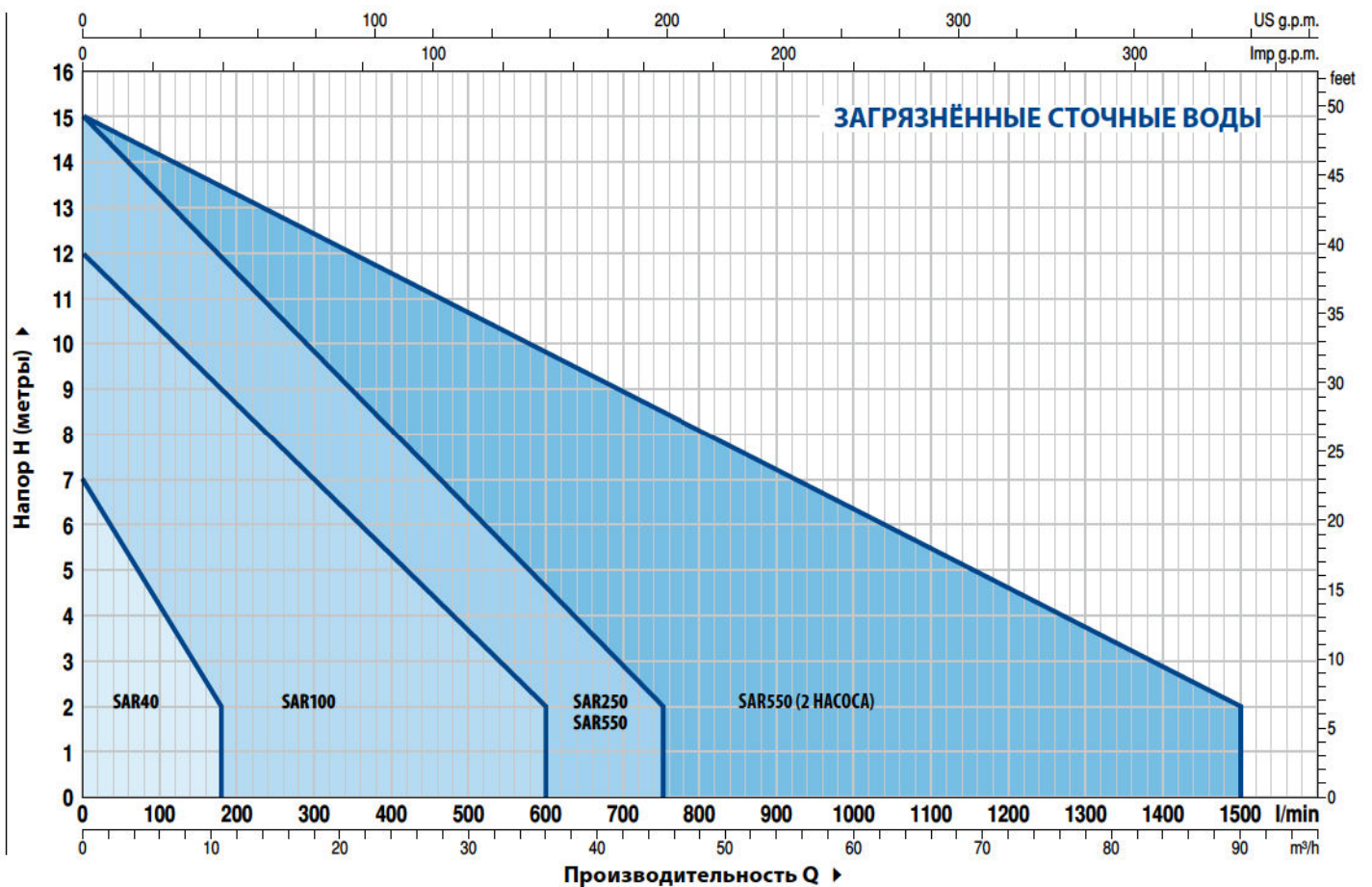
50 Гц n = 2900 об/мин





РАБОЧИЙ ДИАПАЗОН

50 Гц n= 2900 об/мин



СТОЧНЫЕ ВОДЫ - ДОЖДЕВАЯ ВОДА

ТИП	МОЩНОСТЬ (P ₂)		ОБЪЁМ БАКА л	МАКС. ПОДАЧА л/мин	МАКС. НАПОР м
	кВт	л.с.			
SAR 40 - TOP 1	0,25	0,33	40	160	6
SAR 40 - TOP 2	0,37	0,50	40	220	8
SAR 40 - TOP 3	0,55	0,75	40	260	10
SAR 40 - RXm 1	0,25	0,33	40	160	6,5
SAR 40 - RXm 2	0,37	0,50	40	220	9,5
SAR 40 - RXm 3	0,55	0,75	40	220	11,5



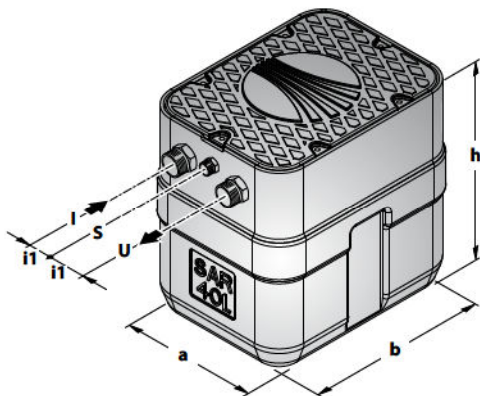
ЗАГРЯЗНЁННЫЕ СТОЧНЫЕ ВОДЫ

ТИП	МОЩНОСТЬ (P ₂)		ОБЪЁМ БАКА л	МАКС. ПОДАЧА л/мин	МАКС. НАПОР м
	кВт	л.с.			
SAR 40 - TOP 2-VORTEX	0,37	0,50	40	180	6,5
SAR 40 - RXm2/20	0,37	0,50	40	180	6,5

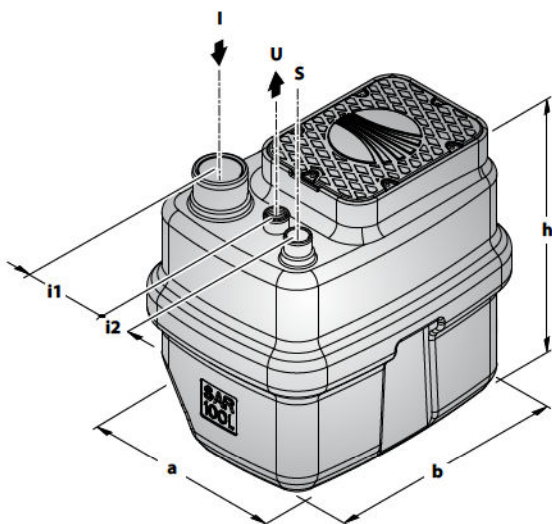
КОМПЛЕКТУЮЩИЕ

- Полиэтиленовый бак объёмом **40 л** с крышкой
- Электронасос с поплавковым выключателем
- Кабель питания длиной **5 м** с вилкой Schuko (стандартная комплектация)
(Стандарт EN 60335-2-41 требует использования кабеля длиной 10 м при эксплуатации вне помещений)
- Обратный клапан
- Станции оснащены **входным патрубком 1½"**, **выходным патрубком 1¼"** и **вентиляционным патрубком ½"**

РАЗМЕРЫ И ВЕС



ТИП	ПАТРУБКИ			РАЗМЕРЫ, мм				кг
	I	U	S	a	b	h	i1	
SAR 40 - TOP1								14,0
SAR 40 - TOP2								14,7
SAR 40 - TOP3								16,1
SAR 40 - RXm1	1½"	1¼"	½"	310	410	410	60	14,2
SAR 40 - RXm2								15,3
SAR 40 - RXm3								16,9
SAR 40 - TOP 2-VORTEX								14,6
SAR 40 - RXm 2/20								15,6



ТИП	ПАТРУБКИ			РАЗМЕРЫ, мм						кг
	I	U	S	a	b	h	i1	i2		
SAR 100 - TOP2		1¼"							28,7	
SAR 100 - TOP3		1¼"							30,1	
SAR 100 - TOP4 N		1½"							33,7	
SAR 100 - TOP MULTI 2		1¼"							32,9	
SAR 100 - TOP MULTI 3		1¼"							32,9	
SAR 100 - RXm2		1¼"							29,3	
SAR 100 - RXm3		1¼"							29,6	
SAR 100 - Dm10-N		1½"							36,6	
SAR 100 - Dm20-N		1½"							36,6	
SAR 100 - Dm30-N	Ø 110 мм		Ø 50 мм	500	690	645	145	100	38,6	
SAR 100 - TOP 2-VORTEX		1¼"							28,7	
SAR 100 - TOP 3-VORTEX		1¼"							30,1	
SAR 100 - RXm 2/20		1¼"							29,6	
SAR 100 - RXm 3/20		1¼"							29,8	
SAR 100 - ZXm 1A/40		1½"							35,2	
SAR 100 - Vxm 8/35-N		1½"							36,4	
SAR 100 - Vxm 10/35-N		1½"							37,2	
SAR 100 - Vxm 8/50-N		2"							36,9	
SAR 100 - Vxm 10/50-N		2"							37,7	
SAR 100 - BCm 10/50-N		2"							38,4	