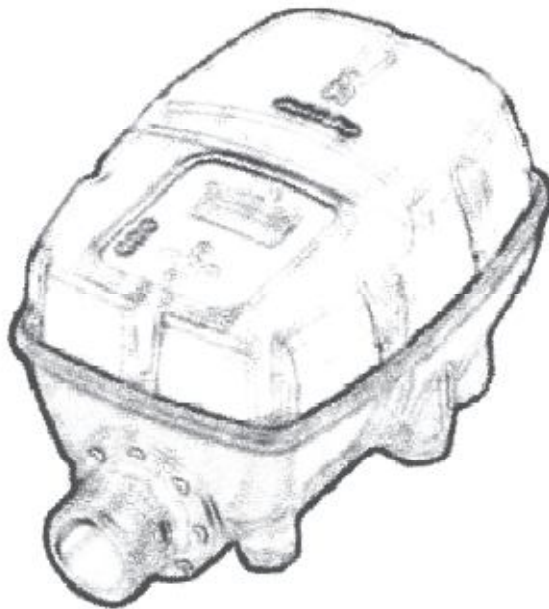


230 В~ ±10%
50/60 Гц



1 x 230 В~
1500 Вт макс.
25?50 Гц

Sirio Entry 230



Руководство пользователя РУС



ВНИМАНИЕ:

ПЕРЕД УСТАНОВКОЙ ИЛИ ПУСКОМ УСТРОЙСТВА ВНИМАТЕЛЬНО ПРОЧИТАЙТЕ ДАННОЕ РУКОВОДСТВО.

Производитель предоставляет гарантию на данную продукцию на период 24 месяца от даты продажи; при возврате устройства к нему должно прилагаться данное руководство, на последней странице которого необходимо вписать дату установки и значения параметров программирования.

Гарантия аннулируется в следующих случаях: устройство было вскрыто, разобрано или повреждено в результате ненадлежащей эксплуатации и/или неправильной установки; устройство использовалось не по назначению; устройство установлено в несоответствующих условиях окружающей среды или подсоединено к нестандартной электрической системе.

Производитель не несет никакой ответственности за какую-либо телесную травму и/или повреждение имущества, возникшие в связи с отсутствием необходимых электрических устройств защиты, либо в результате выполнения установки неквалифицированными специалистами.

Установка и техническое обслуживание данного устройства должно производиться специально обученным персоналом, ознакомленным с полным содержанием настоящего руководства пользователя.

При необходимости выполнения работ со снятой крышкой устройство должно быть обязательно отключено от источника питания.

Даже если в этом нет необходимости, Вы сняли крышку устройства, помните, что некоторые его части остаются под напряжением в течение нескольких минут после отсоединения устройства от электросети.

Производитель не несет никакой ответственности за какую-либо телесную травму и/или повреждение имущества, возникшие в связи с отсутствием внутренних устройств защиты, за исключением компенсации за само устройство, если не закончился срок действия гарантии.



Данное оборудование соответствует директиве об ограничении использования опасных веществ 2002/95/ЕС.

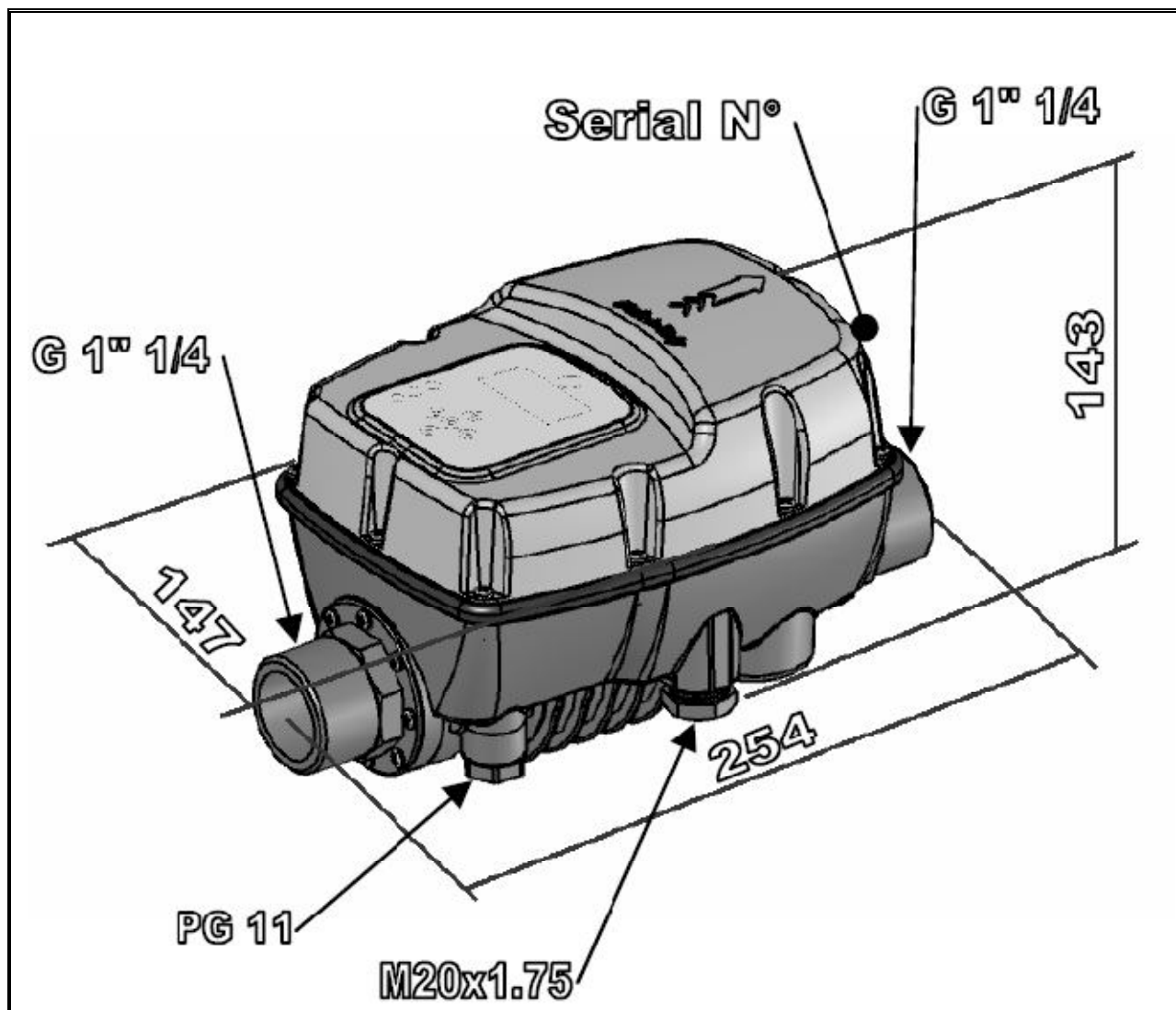
Перечеркнутый мусорный бак означает, что, в целях охраны окружающей среды, в конце срока службы оборудования его запрещается утилизировать с другими бытовыми отходами. Оборудование и упаковка утилизируются в соответствии с местными нормами.



ОГЛАВЛЕНИЕ

ГАБАРИТ – РАЗМЕРЫ – ИДЕНТИФИКАЦИЯ	4
ОПИСАНИЕ.....	5
СПЕЦИФИКАЦИЯ.....	5
ПАРАМЕТРЫ.....	5
ПАРАМЕТРЫ ЗАЩИТЫ УСТРОЙСТВА.....	6
УСТАНОВКА	
ГИДРАВЛИЧЕСКОЕ СОЕДИНЕНИЕ.....	6
ЭЛЕКТРИЧЕСКОЕ СОЕДИНЕНИЕ.....	7
ПУСК.....	11
ПРОГРАММИРОВАНИЕ	
ОПИСАНИЕ ИНТЕРФЕЙСА.....	11
ОПИСАНИЕ ФУНКЦИЙ КНОПОК.....	12
СТРУКТУРА МЕНЮ.....	12
ОПИСАНИЕ ПАРАМЕТРОВ И ЭКРАННЫХ СТРАНИЦ.....	12
ПРЕДУПРЕДИТЕЛЬНЫЕ СИГНАЛЫ.....	15
ВОЗМОЖНЫЕ НЕИСПРАВНОСТИ.....	16
ТЕХНИЧЕСКОЕ ОБСЛУЖИВАНИЕ.....	18

↔ ГАБАРИТ – РАЗМЕРЫ – ИДЕНТИФИКАЦИЯ



Serial No.	Серийный номер
G 1" 1/4	G 1 1/4 дюйма
G 1" 1/4	G 1 1/4 дюйма
143	143
147	147
254	254
PG 11	PG 11
M20x1.75	M 20 x 1,75



ОПИСАНИЕ

Sirio Entry 230 представляет собой электронное устройство, основанное на инверторной технологии и управляющее функциями остановки и пуска двигателя электронасоса.

Благодаря использованию такого типа технологии, устройство модулирует частоту (Гц) входного тока двигателя для изменения скорости его вращения (об./ мин.) в соответствии с потребляемым системой объемом воды.

Таким образом, давление в системе водоснабжения все время поддерживается на одном уровне, а энергопотребление двигателя всегда пропорционально фактическому объему воды, потребляемому системой, что приводит к значительной экономии электроэнергии.



СПЕЦИФИКАЦИЯ

Питание от электросети.....	однофазное, 230 В переменного тока ±10% - 50/60 Гц
Электропитание двигателя.....	однофазное, 220 В~
Максимальное энергопотребление:.....	1500 Вт – 2 л.с.
Максимальный фазный ток двигателя:.....	9,7 А (среднеквадратичное значение)
Макс. потребляемый ток:.....	16А при 230 В~
Максимально допустимое давление:.....	800 КПа (8 бар)
Макс. температура жидкости:.....	50°C
Макс. теоретическая скорость потока:.....	150 л/мин. – 9 м ³ /ч – 9000 л/ч
Диапазон регулировки рабочей точки:.....	1,5?7 бар
Диапазон регулировки начального давления:.....	1?6,7 бар
Гидравлическое соединение.....	1 ? дюйма, наружная резьба
Диапазон частотной модуляции:.....	25?50 Гц (30-60 Гц по заказу)
Степень защиты:.....	IP X5
Вес.....	1,6 кг
Размеры.....	254x147x143 мм
Тип воздействия.....	1 (в соответствии с EN 60730-1)



ПАРАМЕТРЫ

- ✓ Постоянное давление в системе благодаря возможности регулировать скорость работы электронасоса.
- ✓ Экономия электроэнергии благодаря меньшему энергопотреблению насоса.
- ✓ Плавный пуск и остановка работы насоса обеспечивает меньший износ.
- ✓ Защита от работы всухую в случае нехватки воды во время ее забора.
- ✓ Автоматический сброс в случае работы всухую, с автоматическим восстановлением состояния сбоя.
- ✓ Эффективный контроль утечки для защиты насоса в случае повторных пусков.
- ✓ Цифровой индикатор величины давления в системе.
- ✓ Оповещение о рабочем состоянии/состоянии ошибки с помощью индикаторов и предупредительных сигналов на экране.
- ✓ Вспомогательный контакт для дистанционного управления, парного соединения или двойной рабочей точки.
- ✓ Изменение направления вращения с помощью программного обеспечения (при этом нет необходимости менять проводку).
- ✓ Извлекаемые клеммы для монтажа проводов.

- ✓ Возможность сопряжения двух устройств как части единого блока регулировки давления.

ПАРАМЕТРЫ ЗАЩИТЫ УСТРОЙСТВА

- ✓ Работа всухую.
- ✓ Недостаточное напряжение на линии электропитания (активация при значении около 200 В).
- ✓ Перенапряжение на линии электропитания (активация при значении около 260 В).
- ✓ Короткое замыкание выходной клеммы.
- ✓ Амперометрический контроль мощности двигателя.
- ✓ Внутренний перегрев в инверторе.
- ✓ Значительная утечка с постоянным перезапуском электронасоса.

УСТАНОВКА

ГИДРАВЛИЧЕСКОЕ СОЕДИНЕНИЕ:

Устройство *Sirio Entry 230* устанавливается на напорной магистрали насоса либо вертикально, либо горизонтально, с учетом направления потока, которое показывает стрелка на крышке. Вода из выходного отверстия насоса должна проходить через устройство до ее распределения по различным точкам водопотребления.

В воде, поступающей в устройство *Sirio Entry 230*, не должно находиться никаких примесей и/или других веществ, которые могут препятствовать работе обратного клапана, смонтированного в устройство. Для максимального снижения данного риска со стороны забора воды насосом рекомендуется установить специальные фильтры.

За устройством *Sirio Entry 230* установите небольшой расширительный бак (объемом 1-2 литра) для предотвращения перезапусков, вызванных небольшими утечками, которые обычно происходят в большинстве систем. Значение предварительно закаченного в бак сжатого воздуха должно согласовываться с установленными значениями давления, что также помогает поддерживать постоянный режим работы оборудования с более высоким водопотреблением (напр., посудомоечных машин, систем слива воды в туалете и т.д.).

Запрещается устанавливать обратный клапан между устройством *Sirio Entry 230* и электронасосом или между самим устройством и оборудованием пользователя, поскольку это может привести к неисправностям в работе устройства.

Однако обратный клапан разрешается устанавливать на водозаборной трубе электронасоса во избежание спуска воды из нее при остановке насоса.

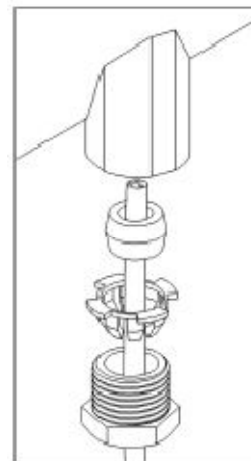
Не рекомендуется устанавливать устройство в водонепроницаемых корпусах, где может образовываться сильный конденсат.



ВНИМАНИЕ: после остановки насоса трубы продолжают находиться под давлением, в связи с чем перед выполнением какой-либо работы необходимо открыть вентиль для спуска воды из системы.

⚡ ЭЛЕКТРИЧЕСКОЕ СОЕДИНЕНИЕ:

Подсоедините электрические провода к соответствующим зажимам и убедитесь в соблюдении правильного порядка сборки всех компонентов. Достаточно туго закрутите резьбовые гайки, чтобы их нельзя было вытащить или повернуть снаружи. Зажим вспомогательного контакта является глухим креплением: чтобы вставить провод дистанционного управления, рекомендуется **снять упомянутую гайку с устройства**, затем с помощью отвертки раскрыть пластиковый зажим.



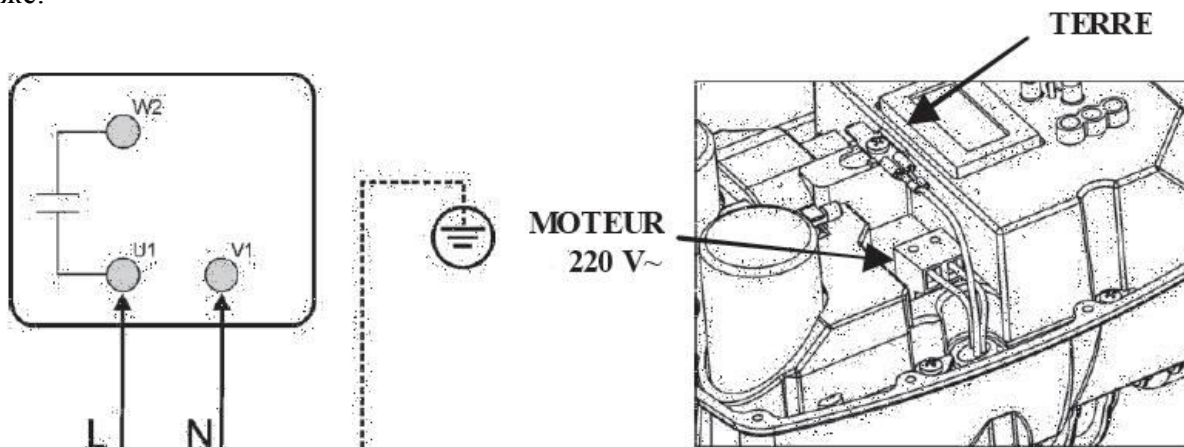
Если устройство используется в одном из следующих случаев:

- температура используемой жидкости выше 30°C;
- температура окружающего воздуха выше 35°C

для подключения питания электродвигателя необходимо использовать термостойкий кабель, рассчитанный на работу при температуре не ниже 100°C.

✓ СОЕДИНЕНИЕ ЭЛЕКТРОНАСОСА

Устройство *Sirio Entry 230* устанавливается на однофазных насосах с напряжением источника электропитания 220 В переменного тока, с уже подсоединённым конденсатором. Это означает, что перед монтажом проводов устройства необходимо проверить, чтобы клеммы внутри насоса были подсоединены так, как показано на рисунке ниже:



EARTH	ЗАЗЕМЛЕНИЕ
MOTOR 1 x 220V~	ДВИГАТЕЛЬ 1 x 220 В~

Для выполнения электрического соединения извлеките биполярную клемму зеленого цвета с надписью «MOTOR» («ДВИГАТЕЛЬ») и подсоедините два провода питания насосного двигателя; затем установите клемму на свое место и прикрепите заземляющий провод к одному из концов двойного крепления заземления. Обжим клемм крепления должен производиться специально обученным персоналом с помощью соответствующих обжимных щипцов.

Данное устройство работает с насосами при максимальной номинальной частоте, равной 50 Гц (60 Гц на выбор), и мощности до 1500 Ватт.

Оборудование имеет защиту от короткого замыкания на выходе.

Для подключения необходимо использовать провод, сечением 1,5 мм² и длиной – до 30 м; при длине от 30 м до 50 м рекомендуется использовать провода сечением 2,5 мм².

Тип провода подбирают в зависимости от условий эксплуатации (бытовые, сухие или влажные, установка внутри или снаружи помещения).

✓ **СОЕДИНЕНИЕ ЛИНИИ:**

	<p>Устройство подключается к однофазной линии электропитания с напряжением 230 Вольт и частотой 50/60 Гц. Электрическая система, к которой подсоединяется оборудование, должна соответствовать действующим правилам техники безопасности и поэтому должна быть оборудована:</p> <ul style="list-style-type: none"> - автоматическим термоманитным выключателем с высокой отключающей способностью и с током срабатывания, пропорциональным мощности двигателя установленного насоса (см. таблицу ниже); - заземлением, общее сопротивление которого должно соответствовать местным стандартам, но ни в коем случае не превышать 100 Ом. 				
<table border="1"> <tr> <td>EARTH</td> <td>ЗАЗЕМЛЕНИЕ</td> </tr> <tr> <td>LINE 230 V 50/60 Hz</td> <td>ЛИНИЯ с напряжением 230 В и частотой 50/60 Гц</td> </tr> </table>	EARTH	ЗАЗЕМЛЕНИЕ	LINE 230 V 50/60 Hz	ЛИНИЯ с напряжением 230 В и частотой 50/60 Гц	
EARTH	ЗАЗЕМЛЕНИЕ				
LINE 230 V 50/60 Hz	ЛИНИЯ с напряжением 230 В и частотой 50/60 Гц				

Если устройство используется в плавательных бассейнах, фонтанах или садовых прудах, необходимо установить автоматический выключатель остаточного тока (УЗО) типа «А» (с током отсечки I_{Δn} = 30 мА).

Система, в состав которой входит устройство *Sirio Entry 230* и электронасос, считается «стационарной системой»; поэтому рекомендуется принять необходимые меры для предотвращения отсоединения устройства от линии питания, к которой оно было изначально подключено, и ошибочного повторного подсоединения к другому источнику питания, не оборудованному необходимым электрическим устройством защиты.

Если устройство не оснащено проводом питания с вилкой, для отсоединения его от электросети установите омниполярный выключатель с расстоянием между контактами не менее 3 мм.

МОЩНОСТЬ НАСОСА	УСТАНОВЛЕННОГО	ТЕРМОМАГНИТНАЯ ЗАЩИТА (А)
0,37 (0,5 л.с.)		4
0,75 (1 л.с.)		6
1,5 (2 л.с.)		12

Для выполнения электрического соединения снимите двухполюсную клемму зеленого цвета с надписью «LINE» («ЛИНИЯ») и подсоедините два провода питания устройства; затем установите клемму на свое место и прикрепите заземляющий провод к одному из концов двойного крепления заземления. Обжим клемм крепления должен производиться специально обученным персоналом с помощью соответствующих обжимных щипцов.

Если мощность насоса не превышает 1,1 кВт, рекомендуется использовать кабель сечением 1,5 мм², если мощность насоса от 1,1 кВт до 1,5 кВт, следует использовать кабель сечением 2,5 мм². Если длина линии электропитания превышает 5 – 10 м, необходимо использовать кабель сечением 2,5 мм².

Тип провода подбирают в зависимости от условий эксплуатации (бытовые, сухие или влажные, установка внутри или снаружи помещения).

Также необходимо соблюдать все ограничения по установке, предусмотренные производителем электронасоса, к которому подсоединяется устройство *Sirio Entry 230*.

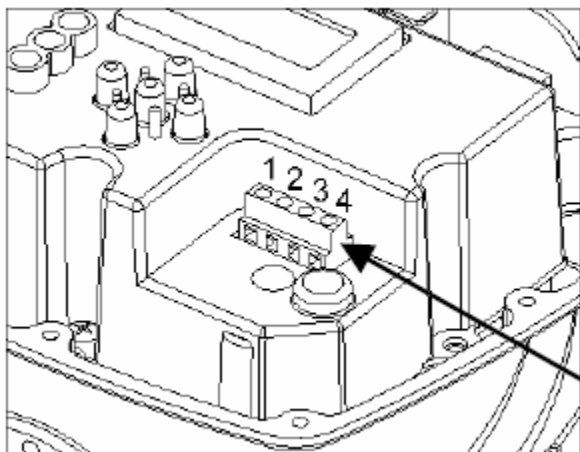


ВНИМАНИЕ:

- монтаж всех проводов должен производиться специально обученным персоналом;
- неправильное подсоединение электронасоса может привести к повреждению устройства или двигателя насоса. Производитель не несет никакой ответственности за какую-либо телесную травму и/или повреждение имущества, возникшие в связи с несоблюдением инструкций данного параграфа;
- несоблюдение представленных в данном параграфе указаний может привести к серьезному повреждению имущества и/или серьезным телесным травмам, в этом случае производитель снимает с себя всякую ответственность;
- если поврежден кабель источника питания или кабель между устройством *Sirio* и электронасосом, заменить его может только производитель устройства, назначенный им работник или в равной степени квалифицированный персонал; данная мера необходима во избежание рисков повреждения имущества и получения телесной травмы.

✓ СОЕДИНЕНИЕ ВСПОМОГАТЕЛЬНОГО КОНТАКТА

ВНИМАНИЕ: соединитель вспомогательного контакта извлекать нельзя!

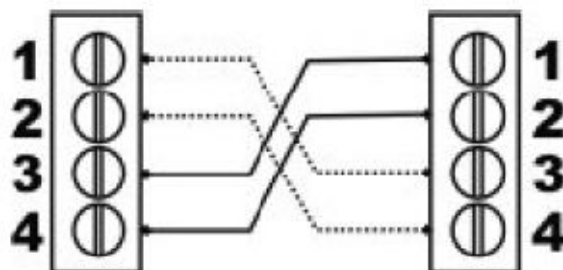


Устройство *Sirio Entry 230* оснащено специальным соединителем вспомогательного контакта, что позволяет использовать дополнительные функции при сопряжении устройства с внешним оборудованием. Функция вспомогательного контакта зависит от настройки параметра «Auxiliary Contact» («Вспомогательный контакт»), описанного в параграфе по программированию. Три рабочих режима, соответствующие функции и методы соединения описаны ниже.

ВСПОМОГАТЕЛЬНЫЙ КОНТАКТ

НАСТРОЙКА ПАРАМЕТРА «AUXILIARY CONTACT» («ВСПОМОГАТЕЛЬНЫЙ КОНТАКТ») = «1» – Функция обмена в блоках регулировки давления.

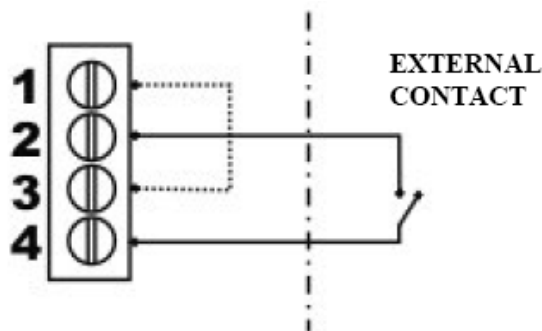
Если параметр «ВСПОМОГАТЕЛЬНЫЙ КОНТАКТ» установлен на «1», устройство *Sirio Entry 230* настраивается на независимую работу (автономная система) или на работу совместно с другим устройством как часть сдвоенного блока регулировки давления, в зависимости от того, используется ли соединительный кабель. Если устройство настроено на независимую работу, соединение



не нужно. С другой стороны, если устройство *Sirio Entry 230* подсоединено к другому блоку для создания группы регулировки давления, монтаж проводов необходимо выполнить в соответствии со схемой, показанной сбоку; дополнительная информация о работе устройства как части сдвоенных блоков регулировки давления представлена в разделе «БЛОКИ РЕГУЛИРОВКИ ДАВЛЕНИЯ» в приложении.

НАСТРОЙКА ПАРАМЕТРА «AUXILIARY CONTACT» («ВСПОМОГАТЕЛЬНЫЙ КОНТАКТ») = «2» – Функция дистанционного управления включением/выключением.

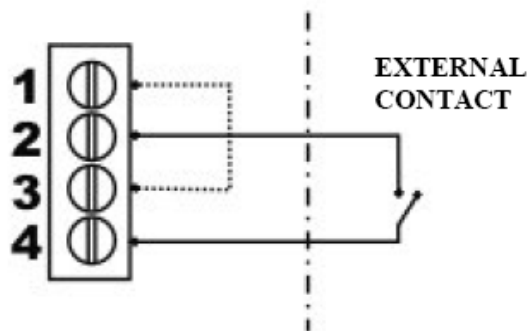
Если параметр «ВСПОМОГАТЕЛЬНЫЙ КОНТАКТ» установлен на «2», устройство *Sirio Entry 230* настраивается на включение и выключение путем дистанционного управления в соответствии с требованиями системы. Данная функция используется тогда, когда электронасос необходимо запрограммировать на пуск одновременно с другими устройствами, подключенными к одному и тому же блоку управления; используется, к примеру, в системах орошения, в которых насос включается только тогда, когда блок управления орошением активирует один или более электромагнитных клапанов системы. Подсоедините устройство в соответствии со схемой монтажа проводов, показанной сбоку; при этом помните, что если внешний контакт разомкнут, устройство *Sirio Entry 230* не должно запускать насос, даже если система достигает значения давления P_{min} , а если внешний контакт замкнут, устройство должно работать в соответствии с заданными значениями.



EXTERNAL CONTACT	ВНЕШНИЙ КОНТАКТ
------------------	-----------------

НАСТРОЙКА ПАРАМЕТРА «AUXILIARY CONTACT» («ВСПОМОГАТЕЛЬНЫЙ КОНТАКТ») = «3» – Функция второй рабочей точки (значение давления P_{max2}).

Если параметр «ВСПОМОГАТЕЛЬНЫЙ КОНТАКТ» установлен на «3», устройство *Sirio Entry 230* настраивается на регулировку скорости вращения электронасоса в соответствии со значением давления P_{max2} . Данная функция используется тогда, когда устройство должно временно работать при другом значении давления P_{max} ; к примеру, если необходимо, чтобы система работала при различном давлении. Подсоедините устройство в соответствии со схемой монтажа проводов, показанной сбоку; при этом помните, что если внешний контакт разомкнут, устройство *Sirio*



Entry 230 должно регулировать вращение насоса согласно значению давления P_{max} , а если внешний контакт замкнут, устройство должно регулировать скорость работы насоса соответственно значению P_{max2} .

EXTERNAL CONTACT	ВНЕШНИЙ КОНТАКТ
------------------	-----------------



ВНИМАНИЕ: неправильное подсоединение проводов вспомогательного контакта может привести к короткому замыканию цепи низкого напряжения с последующим перегоранием предохранителя! Производите соединение с особым вниманием.

🔘 ПУСК:



ВНИМАНИЕ: при первом включении насоса не допускайте его длительной работы без воды, иначе перегреется инвертор! Перед включением системы наполните насос водой.

Выполнив все электрические соединения и убедившись в их правильности, закройте крышку устройства и включите электропитание.

Теперь устройство *Sirio Entry 230* находится в режиме ожидания; в этом режиме (насос не качает), перед запуском системы устанавливаются самые различные параметры (см. параграф «Программирование»).

Для пуска насоса просто нажмите кнопку «on-off» («вкл-выкл»), расположенную в центре: устройство *Sirio Entry 230* выйдет из режима ожидания и начнется вращение двигателя.

Убедитесь, что электронасос вращается в нужном направлении; если направление неверное, его можно изменить с помощью программного обеспечения (см. параграф «Программирование») без необходимости снова открывать крышку.

Для более легкого заполнения насоса, нажимайте кнопку «+» на главном экране, чтобы ускорить насос до максимальной скорости без применения параметра защиты от работы всухую.

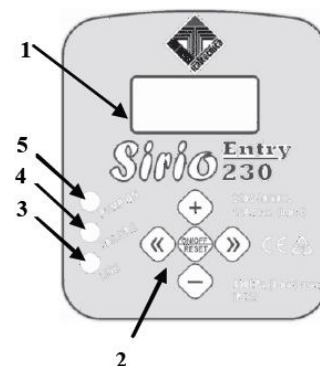
Установив все параметры устройства, впишите введенные данные в бланк, который находится в конце данного руководства, для последующего их использования, а также в целях обеспечения гарантии.



ПРОГРАММИРОВАНИЕ:

✓ ОПИСАНИЕ ИНТЕРФЕЙСА

1. Цифровой дисплей, на котором отображаются величина давления, оповещения об ошибках и настройки конфигурации.
2. Кнопки пуска/остановки насоса и программирования.
3. Зеленая сигнальная лампочка, оповещающая, что линия находится под напряжением (LINE (ЛИНИЯ)) (3).
4. Красная сигнальная лампочка для оповещения о состояниях ошибки (FAILURE (СБОЙ)) (4).
5. Желтая сигнальная лампочка для оповещения о работе насоса (PUMP ON (НАСОС ВКЛЮЧЕН)) (5).



✓ ОПИСАНИЕ КНОПОК



Стрелка влево: прокручивает страницы меню назад.



Стрелка вправо: прокручивает страницы меню вперед.



Вкл-Выкл/Сбросить: переключает устройство из режима ожидания в рабочий режим и сбрасывает устройство при возникновении предупредительных сигналов и/или ошибок.

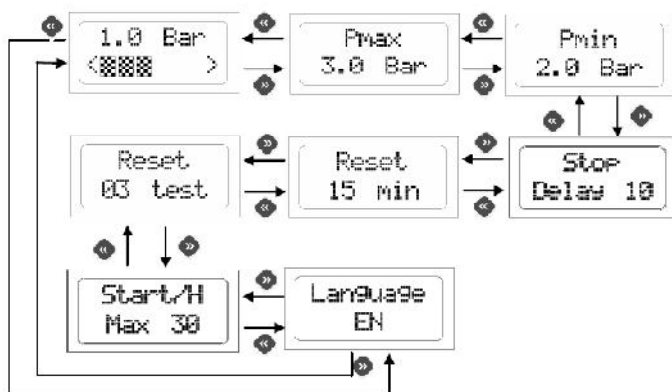


Кнопка «+»: увеличивает значение параметра, отображаемого на дисплее; позволяет принудительно ускорять работу насоса до максимальной скорости.



Кнопка «-»: уменьшает значение параметра, отображаемого на дисплее; отображает мгновенный ток, потребляемый двигателем.

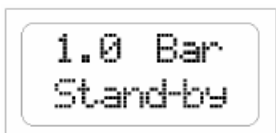
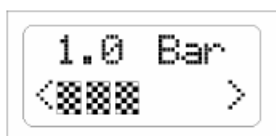
✓ СТРУКТУРА МЕНЮ



1.0 Bar	1,0 бар
Pmax 3.0 Bar	Давление Pmax 3,0 бар
Pmin 2.0 Bar	Давление Pmin 2,0 бар
Reset 03 test	Сброс, 03 проверки
Reset 15 min	Сброс, 15 мин.
Stop Delay 10	Задержка остановки, 10
Start/H Max 30	Пуск/ч, макс. 30
Language EN	Язык АНГЛ.

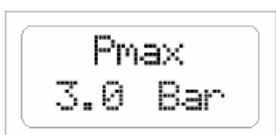
✓ ОПИСАНИЕ ПАРАМЕТРОВ И ЭКРАННЫХ СТРАНИЦ ПАРАМЕТРЫ ПОЛЬЗОВАТЕЛЯ:

Данные параметры доступны при включенном устройстве.



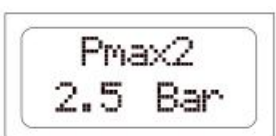
Главная экранная страница: когда устройство *Sirio Entry 230* находится в обычном рабочем режиме, первая строка на дисплее отображает текущее показание давления; во второй строке находится гистограмма, отображающая скорость вращения двигателя в виде процентного отношения. В данном режиме пользователь может прокручивать различные меню с помощью кнопок курсора или переключиться на режим ожидания, нажав кнопку «on-off» («вкл-выкл»), расположенную в центре. Когда устройство *Sirio Entry 230* находится в ждущем режиме, пуск насоса не произойдет даже в том случае, если давление упадет ниже установленного значения «Pmin». Чтобы выйти из режима ожидания, снова нажмите расположенную в центре кнопку.

Если нажать и удерживать кнопку «+», насос ускоряется до максимальной рабочей скорости без применения защиты от работы всухую (используйте данную функцию для наполнения насоса при первом его включении). Нажмите кнопку «-», чтобы отобразить на экране потребление двигателя.

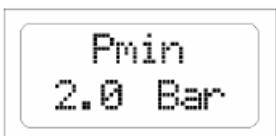


Значение Pmax: данный параметр используется для настройки рабочей точки устройства. Это постоянное значение давления, устанавливаемое пользователем для системы (максимальное давление). Когда система работает, устройство *Sirio Entry 230* приводит скорость работы электронасоса в соответствие с фактической мощностью, необходимой для оборудования пользователя, и, таким образом, поддерживает постоянное давление в системе.

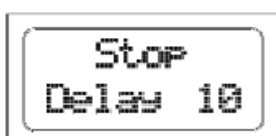
Если установленное значение Pmax выше максимального напора насоса, двигатель будет останавливаться всякий раз, когда будут перекрываться вентили, поскольку устройство *Sirio Entry 230* отключает насос, когда скорость проходящего через него потока воды падает ниже минимальных заданных значений (примерно 2 литра в минуту), независимо от давления в системе. Для изменения значений параметра используйте кнопки «+» или «-».



Значение Pmax2: данная страница отображается только в том случае, если параметр «AUXILIARY CONTACT» («ВСПОМОГАТЕЛЬНЫЙ КОНТАКТ») установлен на «3» (функция второй рабочей точки); данный параметр используется для настройки второй рабочей точки устройства. Если вспомогательный контакт внешне замыкается, значение давления Pmax2 становится новой рабочей точкой, в соответствии которой устройство *Sirio Entry 230* регулирует скорость работы электронасоса.

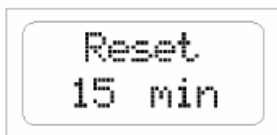


Значение Pmin: это значение давления включения насоса. Если включается какое-либо оборудование пользователя, насос не начинает работать до тех пор, пока давление в системе не упадет ниже значения Pmin. После запуска двигателя скорость его вращения регулируется таким образом, чтобы значение давления максимально точно соответствовало установленному значению Pmax. Минимальная разница, устанавливаемая между значениями Pmax и Pmin, составляет 0,3 бара, однако рекомендуется, чтобы она составляла не менее 0,5 бар. Для изменения значений параметра используйте кнопки «+» или «-».

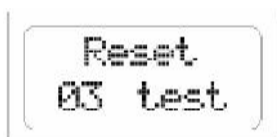


Задержка остановки: используйте данный параметр для установки количества секунд, через которое должен остановиться насос после прекращения потребления воды. Если при медленных потоках воды насос постоянно включается и выключается, увеличьте задержку отключения, чтобы обеспечить более плавную работу насоса. Увеличение параметра применяется также для предотвращения частого запуска устройства защиты от работы всухую, особенно в тех случаях, когда используются

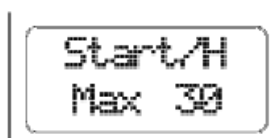
погружные насосы или возникают проблемы с самозаполнением насосов. Значение по умолчанию, установленное производителем, составляет 10 секунд. Чтобы изменить значение задержки остановки, используйте кнопки «+» или «-».



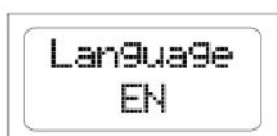
Интервал автоматического сброса: если во время работы насоса в него временно поступает недостаточно воды, устройство *Sirio Entry 230* прекращает электропитание двигателя во избежание его повреждения. На данной экранной странице устанавливается время автоматического перезапуска устройства (в минутах), по истечении которых происходит проверка того, восстановилась ли подача воды в насос. Если проверка прошла успешно, устройство *Sirio Entry 230* автоматически выходит из состояния ошибки и система начинает снова работать; если проверка прошла неудачно, через такой же период времени она будет выполнена повторно. Максимально возможный интервал составляет 300 минут (рекомендуемое значение: 60 минут). Для изменения значений параметра используйте кнопки «+» или «-».



Количество попыток автоматического перезапуска: в данном параметре задается количество попыток, выполняемых устройством *Sirio Entry 230* для выхода из состояния остановки вследствие работы всухую. После превышения данного максимального значения система отключается, и для дальнейшей ее работы требуется вмешательство пользователя. Если данное значение устанавливается на ноль, функция попытки автоматического перезапуска не применяется. Максимально возможное количество попыток – 10. Для изменения значений параметра используйте кнопки «+» или «-».



Максимальное число запусков в течение часа: на данной странице меню устанавливается максимальное количество пусков электронасоса, производимых в течение одного часа, до появления сигнала *Serious Leakage* (Сильная утечка воды). Учитываются только короткие пуски, то есть те, после которых не происходит всасывания минимального объема воды, равного 2,5 литрам в минуту. При слишком частой или беспричинной активации сигнала «Сильная утечка воды» рекомендуется увеличить данный параметр с помощью кнопки «+». В то же время, если необходимо полностью деактивировать управление утечкой, нажмите и удерживайте кнопку «-» до тех пор, пока в нижней строке данной страницы не отобразится слово «OFF» («ВЫКЛ»).



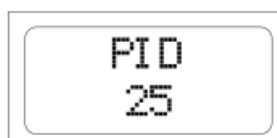
Язык: пользователь выбирает язык меню и сообщений об аварийной ситуации. Для изменения значений параметра используйте кнопки «+» или «-».

ПАРАМЕТРЫ УСТАНОВЩИКА:

Эти параметры находятся на скрытых страницах и, как правило, изменяются только в процессе установки. Чтобы перейти к данным страницам, переключите устройство в режим ожидания, для этого одновременно нажмите и удерживайте кнопки «+» и «-» в течение 5 секунд. После входа в скрытое меню используйте кнопки «<<» и «>>» для прокручивания страниц и кнопки «+» и «-» – для изменения параметров. Для возврата на главную страницу нажмите кнопку, расположенную в центре.

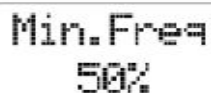


Плавный пуск: Этот параметр может быть включенным или выключенным. Если он включен, насос плавно набирает обороты, в противном случае, насос за 1 секунду набирает максимальную скорость вращения вала, и лишь затем начинает подстраивать скорость вращения вала электродвигателя под нужды потребителя.



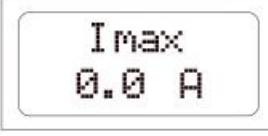
Управление PID: данный параметр используется для настройки скорости отклика системы на изменение давления (ускорение и замедление). Низкие значения PID обозначают медленный, но более точный отклик (более плавный пуск и остановка), в то время как более высокие значения данного

параметра используются для установки более высокой скорости отклика. Если система является нестабильной (колебания давления с последующим изменением скорости вращения двигателя), рекомендуется устанавливать более низкие значения PID. В то же время, если система слишком медленно реагирует на колебания давления, значение PID рекомендуется увеличить (максимальное значение – 50). Значение по умолчанию, установленное производителем, – 25. Чтобы изменить значения параметра PID, используйте кнопки «+» и «-».



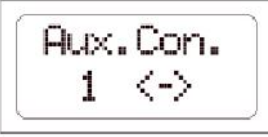
Min. Freq
50%

Минимальная частота: используйте данный параметр для настройки минимальной частоты вращения двигателя электронасоса (т.е. числа оборотов в минуту). Значение выражается в виде процентного содержания от значения максимальной частоты. Могут быть установлены следующие значения данного параметра: 50, 60 или 70%. Для поверхностных насосов рекомендуется применять минимальную частоту, равную 50% и установленную производителем; для насосов, погруженных на глубину 8-10 метров, – значение 60%; для насосов, погруженных на глубину более 10 метров, параметр необходимо установить на значение 70%. Данный параметр необходимо увеличивать всякий раз, когда пуск электронасоса происходит слишком медленно и на данной стадии наблюдается значительное снижение давления системе. Чтобы изменить минимальные значения частоты, используйте кнопки «+» и «-».



I max
0.0 A

Значение I max: данный параметр используется для настройки максимального тока, потребляемого двигателем электронасоса в обычных условиях, в результате чего при превышении данного значения двигатель останавливается. Двигатель остановится также в том случае, если значение тока, измеренное во время его работы, ниже 0,5А, после чего происходит разрыв соединения между двигателем и устройством *Sirio Entry 230*. Время действия устройства защиты в случае чрезмерного потребления, обратно пропорционально значению перегрузки, следовательно, небольшая перегрузка обуславливает более длительное время действия устройства защиты, а сильная перегрузка приводит к резкому прерыванию работы. Параметр устанавливается на значение от 0,5 до 9,7 А. Если при включенном устройстве параметр I max установлен на 0,5 А (значение по умолчанию, установленное производителем), на экране будет отображена страница настройки максимального значения тока; пока не будет установлено значение I max, никакие действия выполняться не будут.



Aux. Con.
1 <->

Вспомогательный контакт: используйте данный параметр для выбора функции, связанной со вспомогательным контактом; могут быть установлены следующие значения:


«1 < - >» вспомогательный контакт используется для соединения двух устройств *Sirio Entry 230* как части сдвоенной системы регулирования давления (значение по умолчанию, установленное производителем);

«2 < - >» вспомогательный контакт используется для дистанционного управления пуском и остановкой двигателя насоса.

«3 X2» вспомогательный контакт используется для управления второй рабочей точкой давления (значение Pmax2).

Дополнительная информация о монтаже проводов и о трех различных рабочих режимах представлена в разделе «СОЕДИНЕНИЕ ВСПОМОГАТЕЛЬНОГО КОНТАКТА».

✓ ПРЕДУПРЕДИТЕЛЬНЫЕ СИГНАЛЫ



Dry
running

Работа всухую: данное сообщение появляется тогда, когда система отключается из-за нехватки поступающей в насос воды. Если активирована функция автоматического перезапуска, устройство *Sirio Entry 230* автоматически выполнит несколько проверок того, восстановилась ли подача воды. Чтобы отменить состояние ошибки, нажмите расположенную в центре кнопку «reset» («сброс»).

Serious
leaks

Сильная утечка: данное сообщение появляется тогда, когда насос отключается из-за слишком частых перезапусков, обусловленных возможной утечкой воды в системе. Чтобы восстановить состояние системы после определения причины предупредительного сигнала, нажмите расположенную в центре кнопку «reset» («сброс»). Если это состояние часто повторяется, что сказывается на нормальной работе насоса, этот параметр можно отключить. Однако перед этим убедитесь, что риск повреждения насоса отсутствует (см. раздел «ОПИСАНИЕ ПАРАМЕТРОВ И ЭКРАННЫХ СТРАНИЦ»).

Inverter
error

Ошибка инвертора: этот предупредительный сигнал появляется тогда, когда происходит блокировка инвертора из-за скачков напряжения или выхода значений напряжения за установленные пределы, либо в связи с перегревом инвертора с последующим отключением электронасоса. Система автоматически восстанавливается примерно через 3 минуты после устранения состояния ошибки, однако это сообщение остается на экране для того, чтобы предостеречь пользователя о возможном сбое в работе гидравлической и/или электрической системы. **После каждого такого предупредительного сигнала рекомендуется, чтобы производилась проверка системы квалифицированным персоналом во избежание электрического повреждения.** Чтобы убрать сообщение с экрана, просто нажмите расположенную в центре кнопку «reset» («сброс»).

Short
Circuit

Короткое замыкание: данное сообщение появляется на экране тогда, когда на выходе инвертора происходит короткое замыкание. Короткое замыкание может быть вызвано неправильным подсоединением электродвигателя, неправильной электрической изоляцией кабелей, соединяющих электронасос с устройствами, или сбоем в работе электродвигателя насоса.

При появлении данной ошибки квалифицированный персонал должен как можно скорее осмотреть электрическую схему. Ошибку можно убрать только путем отключения устройства от источника электропитания и устранения причин сбоя. Попытка запуска инвертора при коротком замыкании на выходе может привести к серьезному повреждению устройства и является опасным для жизни и здоровья пользователя.

Over
load

Перенапряжение: данный предупредительный сигнал появляется тогда, когда потребление электронасоса превышает заданное максимальное значение тока (I_{max}), что может быть обусловлено чрезвычайно сложными условиями эксплуатации электронасоса; проблемами, связанными с обмоткой двигателя; постоянным перезапуском насоса через короткие промежутки времени, либо возникнуть из-за проблем с электропроводкой между двигателем и устройством *Sirio Entry 230*. При частом появлении на экране данного предупредительного сигнала установщик должен осмотреть систему.

? ВОЗМОЖНЫЕ НЕИСПРАВНОСТИ:

- ✓ Когда открыт один из вентилях в системе, насос не запускается либо запускается с задержкой в несколько секунд.

Заданное значение P_{min} слишком низкое, либо обратный клапан установлен до устройства *Sirio Entry 230*. Попробуйте увеличить начальное значение давления P_{min} и демонтируйте все обратные клапаны, установленные до устройства *Sirio Entry 230*.

- ✓ **При закрытых вентилях насос отключается, но через несколько секунд перезапускается, при этом утечка воды в системе отсутствует.**

Слишком маленькая разница между значением P_{min} и P_{max} , а понижение давления, происходящее при остановке насоса, является достаточным для его перезапуска. Попробуйте увеличить значение P_{max} или уменьшить значение P_{min} .

- ✓ **Насос не выключается или не включается.**

В системе происходит утечка воды. Проверьте все гидравлические соединения. Проконтролируйте на дисплее, происходит ли понижение давления при закрытых вентилях. Проверьте, не засорен ли обратный клапан, вмонтированный в устройство *Sirio*, в результате чего он может плохо закрываться, и при необходимости продуйте его сжатым воздухом.

- ✓ **На экране устройства часто выводится сообщение «dry running» («работа всухую»).**

При бездействии системы в течение некоторого времени происходит спуск воды из водозаборной трубы насоса, что влияет на заполнение насоса при очередном его запуске. Если на всасывающей магистрали установлен обратный клапан, проверьте его удерживающую способность.

- ✓ **Устройство часто выводит сигнал об ошибке инвертора.**

Возможно, напряжение питания не соответствует спецификации оборудования; квалифицированный персонал должен осмотреть систему.

Не происходит теплообмена между инвертором и проходящей через устройство водой, либо температура закачиваемой жидкости слишком высокая; убедитесь, что поток воды не блокируется посторонними предметами, и при необходимости сдайте устройство производителю на проверку.

- ✓ **При слишком низком потоке воды нарушается нормальная работа насоса.**

Значения потока являются слишком низкими и, поскольку устройство не может их обнаружить, электронасос отключается. Установите в системе небольшой расширительный бак (объемом 1-2 литра) для обеспечения менее частых перезапусков.

- ✓ **Насос не останавливается.**

В системе происходит сильная утечка воды либо засорен обратный клапан устройства; пошевелите обратный клапан пальцами и убедитесь, что пружина подпирает прокладку. Сломан датчик, обнаруживающий положение клапана. Сдайте устройство производителю на проверку.

- ✓ **Насос работает на максимальной скорости, но его производительность низкая.**

Возможно, двигатель насоса вращается в обратном направлении. Попробуйте изменить направление его вращения.

Насос поврежден, либо потоку воды препятствуют посторонние предметы.

- ✓ **Когда в систему закачивается больше воды, давление понижается.**

Это нормальное состояние, обусловленное тем, что устройство не может заставить насос работать за пределами кривой его мощности. В результате, при достижении определенного значения мощности, увеличения давления больше не происходит, поскольку насос уже работает при максимально возможном числе оборотов. В таких случаях необходимо устанавливать насосы с более высокими напорно-расходными и мощностными характеристиками.

- ✓ **Спустя несколько секунд после запуска электронасоса на экране часто появляется сообщение «Inventor error» («Ошибка инвертора»).**

Причиной ошибки может быть несоответствующее напряжение питания. При работающем насосе с помощью соответствующего прибора измерьте напряжение на клеммах питания и определите, с чем связана проблема – с пониженным или повышенным напряжением. В первом случае для меньшего падения напряжения используйте провод питания большего сечения, во втором случае обратитесь к производителю.



ТЕХНИЧЕСКОЕ ОБСЛУЖИВАНИЕ:

Соблюдайте минимальные требования по техническому обслуживанию устройства *Sirio Entry 230*. Для обеспечения длительного срока службы устройства и его превосходного функционирования всегда придерживайтесь указанных ниже инструкций:

- обеспечьте, чтобы устройство не работало при температуре ниже 3°C; если это невозможно, откачайте всю воду, находящуюся внутри устройства, во избежание ее замерзания и повреждения пластмассового корпуса устройства;
- если на всасывающей магистрали насоса установлены фильтры, регулярно следите за тем, чтобы они не засорялись;
- проверяйте, чтобы крышка всегда была плотно закрыта во избежание просачивания снаружи воды и влаги;
- если система будет находиться некоторое время в нерабочем состоянии, отключите ее от источника электропитания и слейте воду;
- не включайте насос, если в него не поступила вода, в противном случае может повредиться как насос, так и устройство *Sirio Entry 230*;
- для использования устройства с какими-либо другими жидкостями, кроме воды, обратитесь за консультацией к производителю;
- выполнять работу разрешается только при закрытом устройстве;
- перед тем как снимать крышку с устройства, подождите 3 минуты, пока разрядятся конденсаторы.



ВНИМАНИЕ: конечному пользователю запрещается ремонтировать или заменять какие-либо детали данного устройства, в связи с чем не рекомендуется

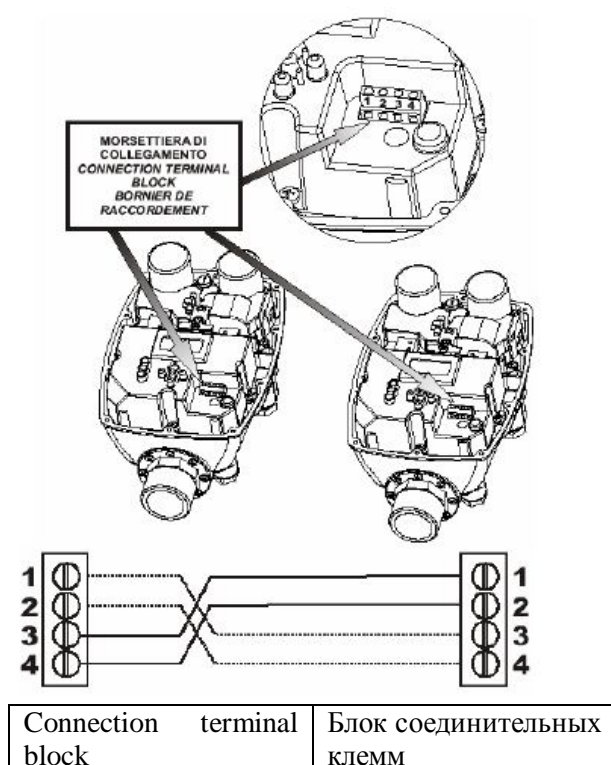
снимать защитную крышку с электронной карты, что приведет к аннулированию гарантии!

Дата установки	.../.../.....	Установщик	
Пользователь			
Тип/модель насоса			
Серийный номер устройства <i>Sirio</i>			
ЗАДАВАЕМЫЕ ПРИ УСТАНОВКЕ ЗНАЧЕНИЯ			
P_{max}	бар		
P_{max2}	бар		
P_{min}	бар		
Задержка остановки	секунд		
Время автоматического сброса	минут		
Проверка автоматического сброса	число проверок		
Пуск/час, максимально	<input type="checkbox"/> ДА	<input type="checkbox"/> НЕТ	(макс. кол-во пусков: _____)
Направление вращения	<input type="checkbox"/> ←	<input type="checkbox"/> →	
Значение PID			
Минимальная частота	<input type="checkbox"/> 50%	<input type="checkbox"/> 60%	<input type="checkbox"/> 70%
I_{max}	Ампер		
Вспомогательный контакт	<input type="checkbox"/> 1	<input type="checkbox"/> 2	<input type="checkbox"/> 3
Примечания			

Sirio

Установка и соединение в двойные бустерные блоки

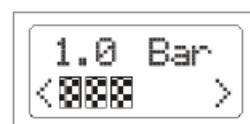
Установка и соединение в двойные бустерные блоки



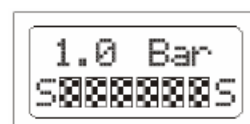
УСТАНОВКА: поместите каждое устройство *Sirio Entry 230* на напорной линии соответствующего электрического насоса. Соедините отводящий патрубок каждого инвертора с подающим коллектором, обратный клапан при этом не вставляйте. Соедините всасывающую трубу электрических насосов с коллектором общего водозабора, вставив обратный клапан для каждого насоса во избежание слива воды при его остановке. Устройство *Sirio Entry 230* подходит как для вертикальной, так и для горизонтальной установки.

СОЕДИНЕНИЕ: два устройства *Sirio Entry 230* соединяются с помощью неэкранированных кабелей сечением 4 x 0,5 мм², как показано на схеме сбоку. Максимальная длина кабеля составляет 100 см вместе с обнаженными краями. Пользователь может заказать заранее собранный соединительный кабель с клеммами и маркировкой – SR-CBL4X05-100. Если никакой кабель не подсоединен, устройство будет работать в автономном режиме.

ВЕДУЩЕЕ СОСТОЯНИЕ: когда устройство работает как ВЕДУЩЕЕ (MASTER), оно обнаруживает изменение давления в системе и, таким образом, может запускать или останавливать работу насоса и модулировать частоту вращений насоса в соответствии с необходимым водопотреблением.



ПОДЧИНЕННОЕ СОСТОЯНИЕ: когда устройство работает как ПОДЧИНЕННОЕ (SLAVE), в нижней строчке дисплея появляются две заглавные буквы S; в данном состоянии, если насос работает, скорость остается постоянной, а если насос останавливается, его пуск блокируется даже при открытых кранах.



ФУНКЦИОНИРОВАНИЕ: во включенном состоянии устройство, управляющее другим устройством, становится ВЕДУЩИМ, а второе функционирует как ПОДЧИНЕННОЕ. После открытия пользовательских настроек, ВЕДУЩЕЕ устройство начинает накачивать воду, а когда

достигается максимальная скорость вращения и давление в системе опускается ниже предварительно заданного значения P_{min} , оно передает управление второму инвертору, который становится новым ВЕДУЩИМ устройством, а первый инвертор становится ПОДЧИНЕННЫМ и скорость его вращения не изменяется. При постепенном закрытии пользовательских настроек второе устройство останавливает работу насоса и управление опять передается первому инвертору, которое останавливает электрический насос, когда после полного закрытия каждой настройки пользователя водопотребление прекращается. После остановки электрического насоса ВЕДУЩЕЕ состояние снова передается другому устройству для обеспечения постоянного переключения на тот насос, который запускается первым. В случае сбоя в работе или ошибки одного из двух инверторов исправное устройство автоматически принимает ВЕДУЩЕЕ состояние и начинает работать в автономном режиме.

Чтобы активировать функцию переключения, нет необходимости устанавливать какие-либо параметры в меню, поскольку устройство *Sirio Entry 230* автоматически обнаруживает наличие второго устройства сразу же после выполнения электрического соединения.

Значения P_{min} и P_{max} должны быть заданы одинаковыми для каждого устройства.



ДЕКЛАРАЦИЯ СООТВЕТСТВИЯ CE

РУС – Настоящим заявляется, что описанное в данном документе устройство, в соответствии с определенным проектом, типом конструкции и выпускаемой на рынок версией, соответствует основополагающим требованиям по охране труда и технике безопасности директив ЕС. В случае какой-либо модификации устройства без предварительного уведомления данная декларация считается недействительной.

МОДЕЛЬ: Sirio

ТИП: SR23251-XX-XXX

ДИРЕКТИВА:	СТАНДАРТЫ:	ГОД МАРКИРОВКИ:
2006/95/ЕС LVD	EN 60730-1:2002	08
2004/108/ЕС EMC	EN 61000-6-4:2007 EN 61000-6-2:2006	08

г. Трибиано, 29 июля 2008 г.

Деметрио Бергаццо

Компания «Italtcnica srl»
Viale Europa, 31

35020, г. Трибиано (PD), Италия
Тел. +39 049 9585388
Факс +39 049 5342439
www.italtecnica.com