



## SOLOLIFT2 CWC-3

Sololift2 CWC-3 -

Sololift2 CWC-3

Sololift2 CWC-3

Ø22-40

DN100

Ø36 40

EN12050-2,

: 50 °C

: 998.2 / ³

: CE,TR,LGA,VDEEMV,VDE

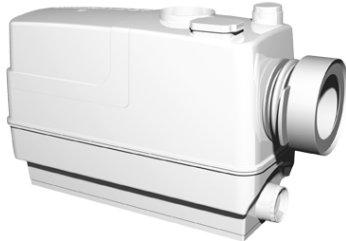
- : ISO9906:2012 3B

32/36/40, 36/40/50, DN 100  
22/25/28/32/36/40  
3X0,75MM2

- P1: 620  
50 Hz  
1 x 220-240  
3 A  
Cos phi - : 0,92  
2800 /  
(IEC 34-5): IP44  
(IEC 85): F  
1.2  
H05VV-F  
SCHUKO

8.09  
9.69

1 SOLOLIFT2 CWC-3



Sololift2 CWC-3 -

Sololift2 CWC-3

Sololift2 CWC-3

Ø22-40

DN100

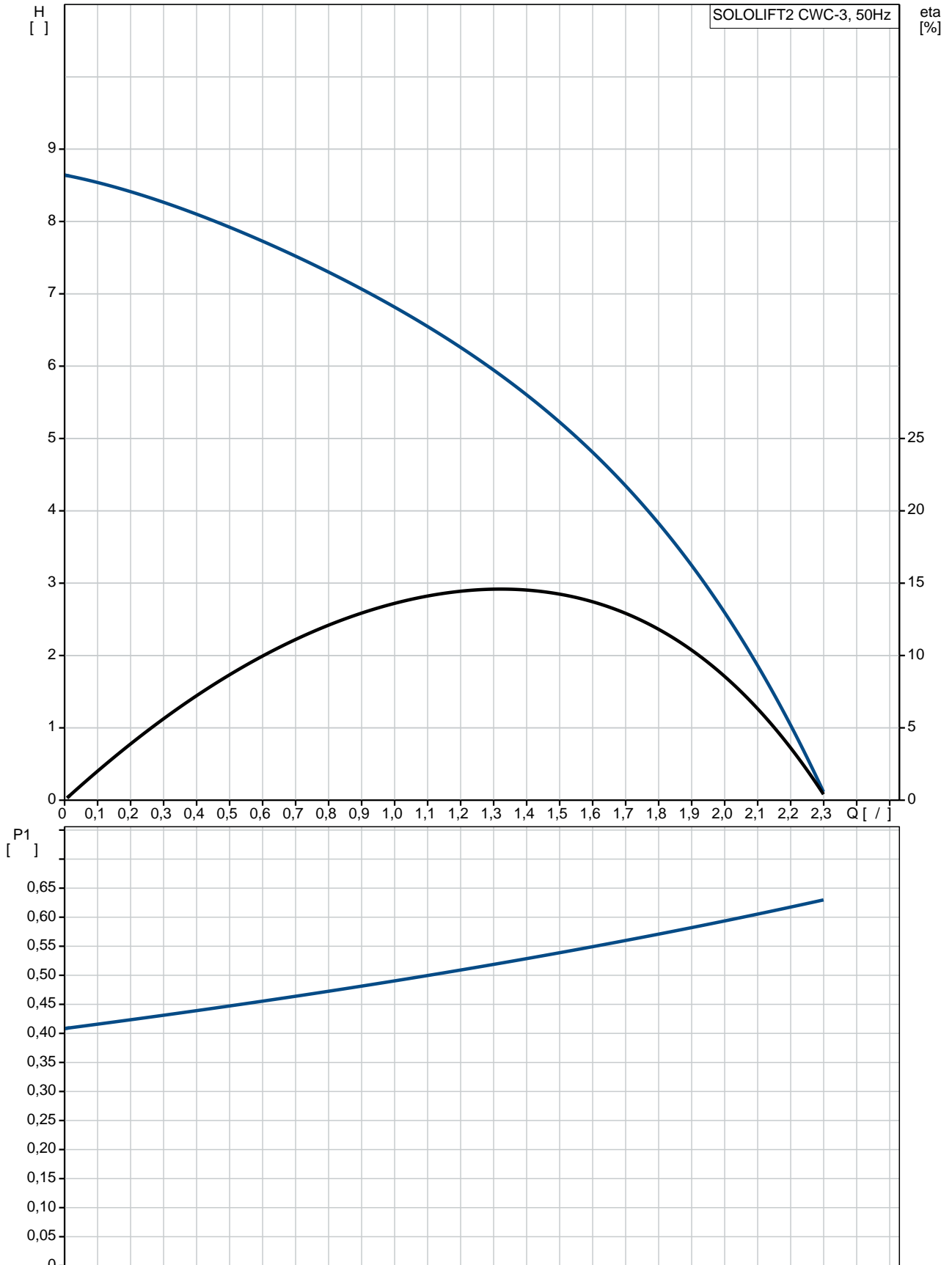
Ø36 40

EN12050-2,

: 50 °C  
 998.2 / 3

: CE,TR,LGA,VDEEMV,VDE  
 - : ISO9906:2012 3B  
 :  
 :  
 :  
 : 32/36/40, 36/40/50, DN 100  
 : 22/25/28/32/36/40  
 : 3X0,75MM2  
 :  
 - P1: 620  
 : 50 Hz  
 : 1 x 220-240  
 : 3 A  
 Cos phi - - : 0,92  
 : 2800 /  
 (IEC 34-5): IP44  
 (IEC 85): F  
 : 1.2  
 : H05VV-F  
 : SCHUKO  
 :  
 : 8.09  
 : 9.69

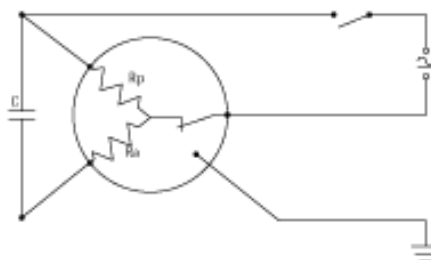
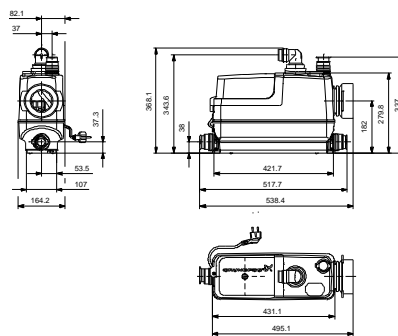
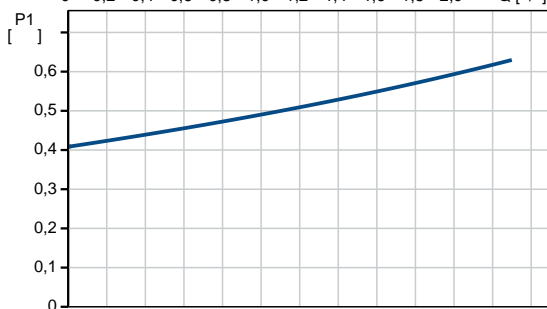
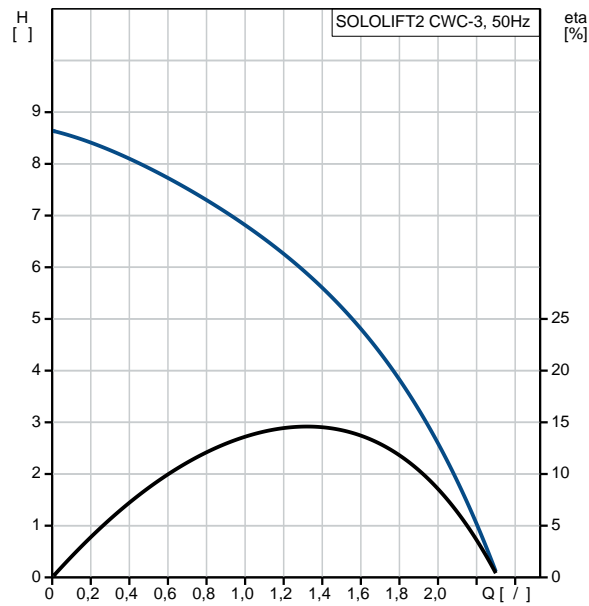
**SOLOLIFT2 CWC-3 50**



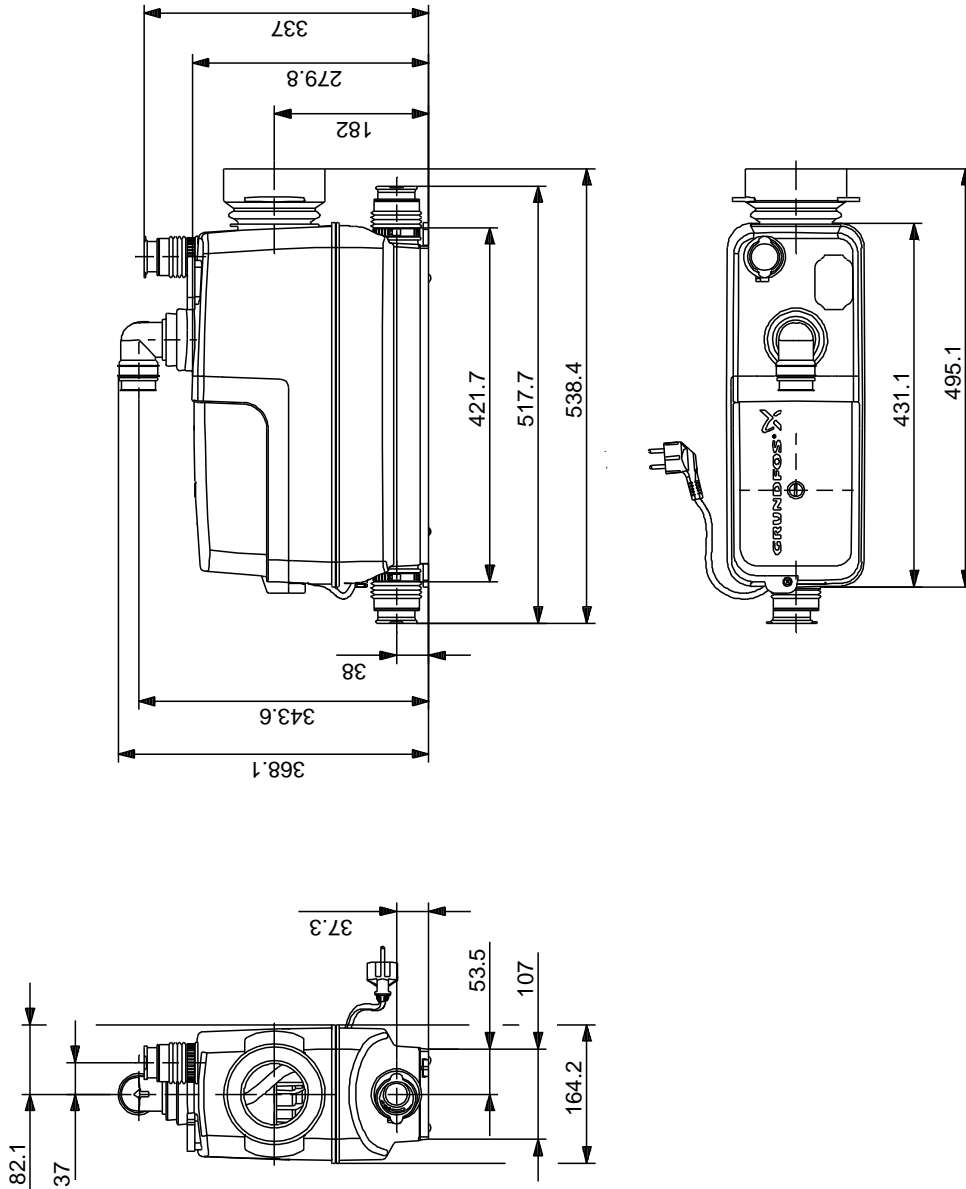
Email:

0971357799  
 sale@nasosplus.com.ua  
 08.02.2018

SOLOLIFT2 CWC-3	
EAN	
	8.5
	CE, TR, LGA, VDEEMV, VDE
	ISO9906:2012 3B
	32/36/40, 36/40/50, DN 100
	22/25/28/32/36/40
	3X0,75MM2
	50 °C
	998.2 / 3
	- P1: 620
	50 Hz
	1 x 220-240
	3 A
Cos phi	0,92
	2800 /
(IEC 34-5):	IP44
(IEC 85):	F
	THERMIK S06-150-05
	1.2
	H05VV-F
	SCHUKO
	8.09
	9.69



**SOLOLIFT2 CWC-3 50**



**SOLOLIFT2 CWC-3 50**

