



## SOLOLIFT2 WC-1

Sololift2 WC-1 -

Sololift2 WC-1

Sololift2 WC-1

- ( )
- Ø22-40
- « », ,
- DN100
- ( ) Ø36 40
- ( )
- 
- 
- 

EN12050-3,

( )

: 50 °C  
998.2 / 3

: CE,TR,LGA,VDEEMV,VDE

- : ISO9906:2012 3B

:

:

:

: 32/36/40, DN 100  
: 22/25/28/32/36/40  
: 3X0,75MM2

:

- P1: 620

: 50 Hz

: 1 x 220-240

: 3 A

Cos phi - : 0,92

: 2800 /

(IEC 34-5): IP44

(IEC 85): F

: 1.2

: H05VV-F

: SCHUKO

:

: 7.25

: 9.75

1 SOLOLIFT2 WC-1



Sololift2 WC-1 -

Sololift2 WC-1

Sololift2 WC-1

•

- ( )

Ø22-40

- « », , ,

DN100

- ( ) Ø36 40

- ( )

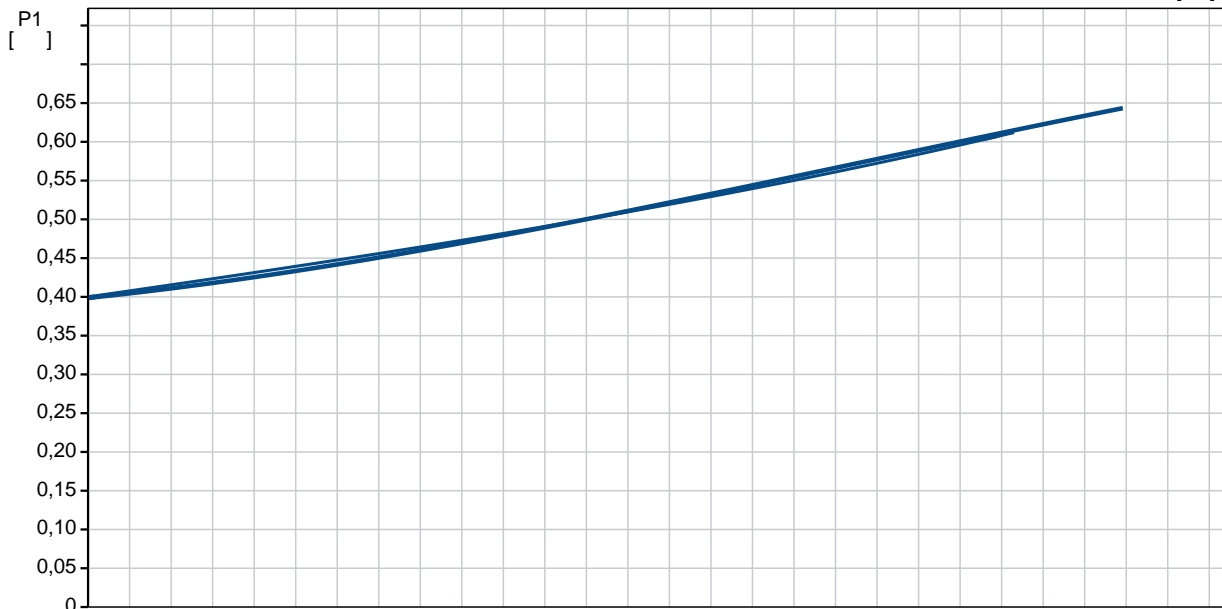
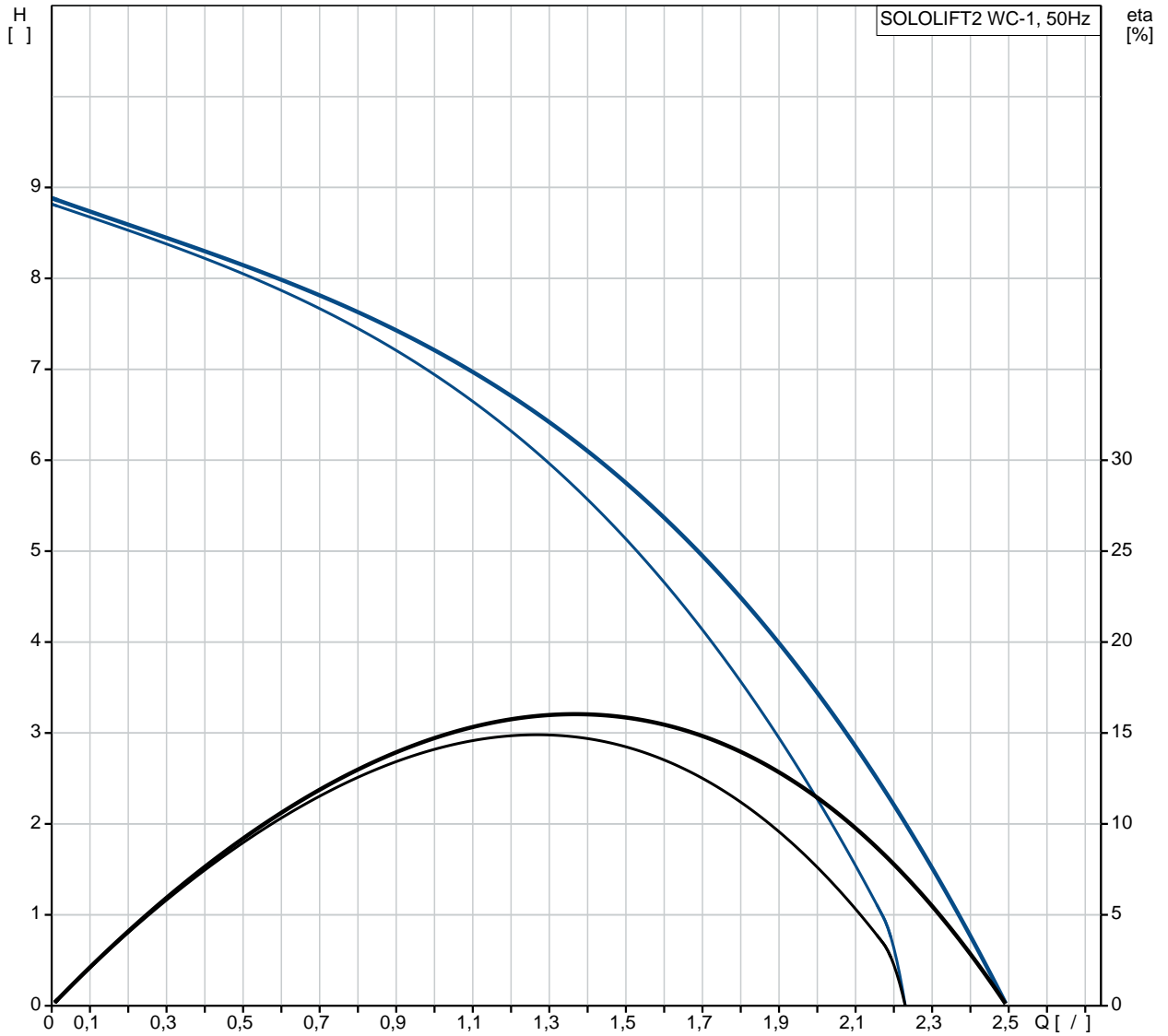
- EN12050-3,

- ( )

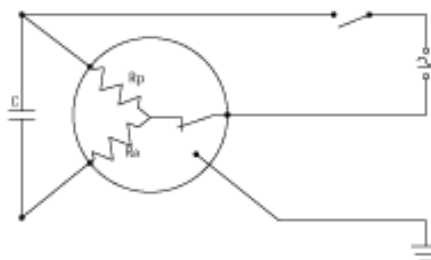
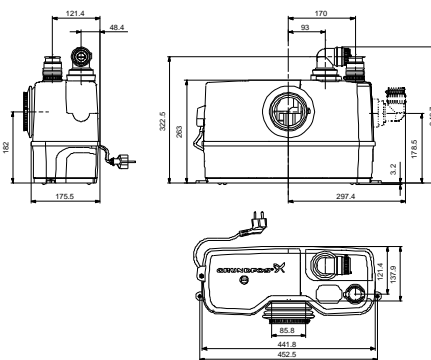
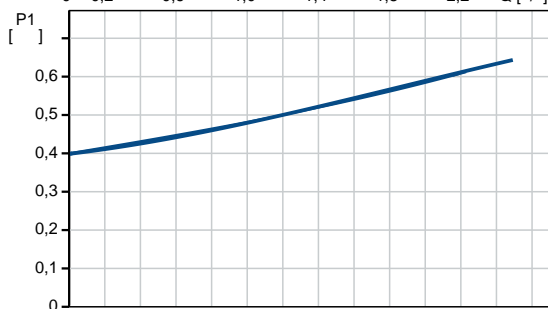
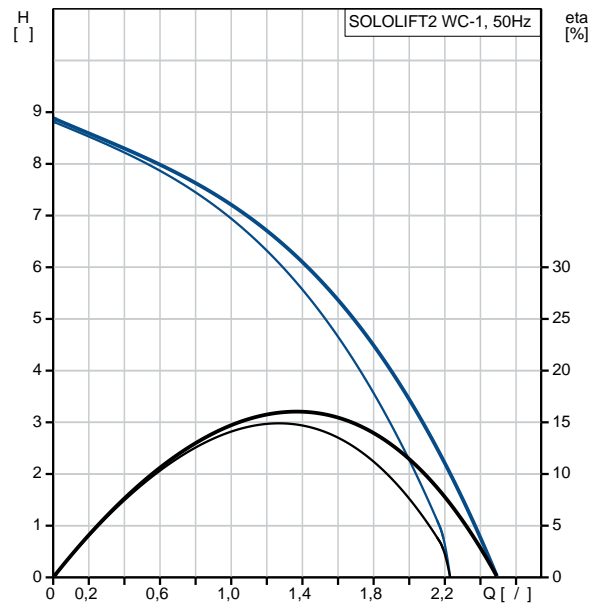
- : 50 °C  
 : 998.2 / 3

: CE,TR,LGA,VDEEMV,VDE  
 - : ISO9906:2012 3B  
  
 :  
 :  
 :  
 : 32/36/40, DN 100  
 : 22/25/28/32/36/40  
 : 3X0,75MM2  
  
 :  
 - P1: 620  
 : 50 Hz  
 : 1 x 220-240  
 : 3 A  
 Cos phi - : 0,92  
 : 2800 /  
 (IEC 34-5): IP44  
 (IEC 85): F  
 : 1.2  
 : H05VV-F  
 : SCHUKO  
  
 :  
 : 7.25  
 : 9.75

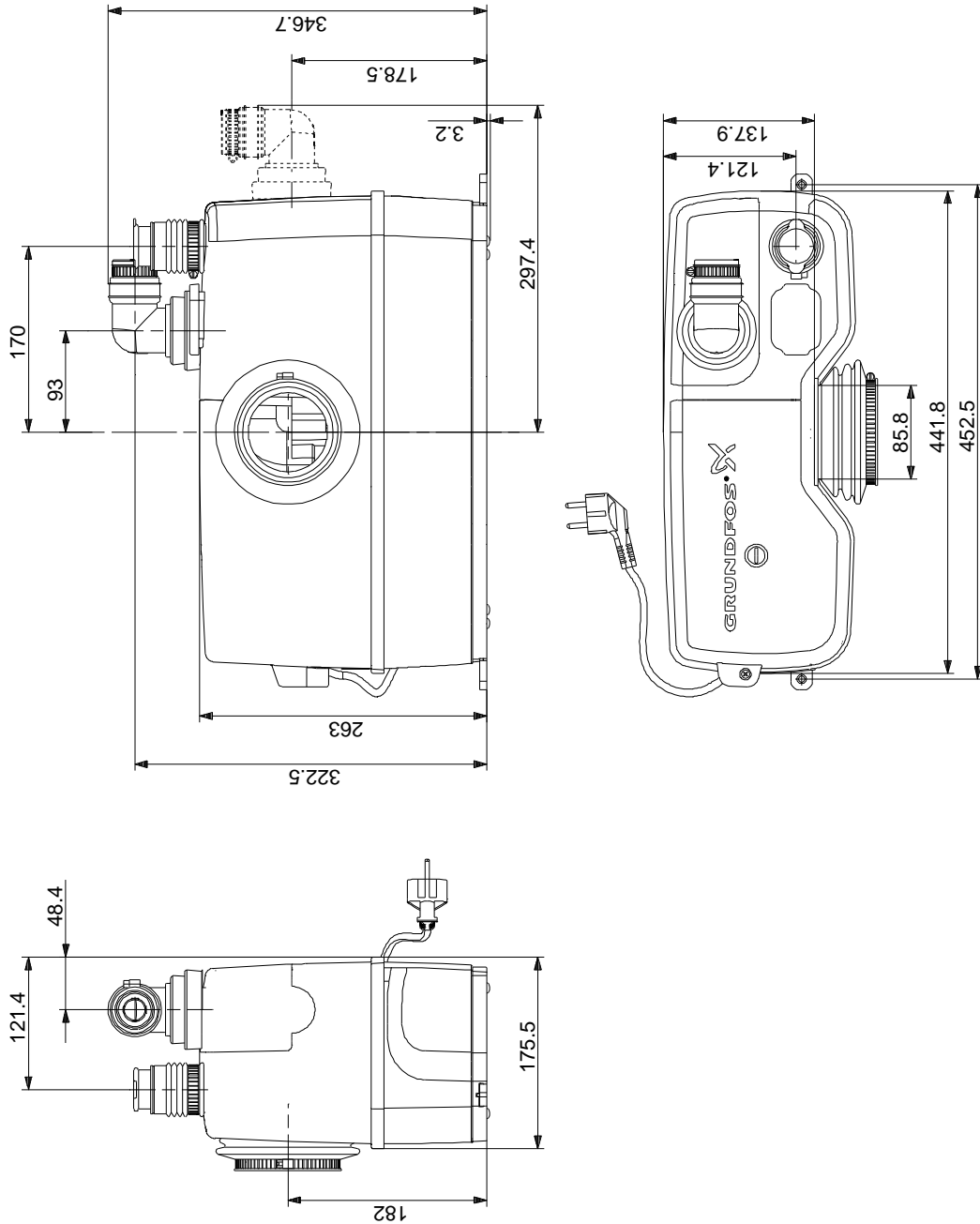
**SOLOLIFT2 WC-1 50**



		SOLOLIFT2 WC-1	
EAN	:		
	:	8.5	
	:	CE,TR,LGA,VDEEMV,VDE	
	- :	ISO9906:2012 3B	
		32/36/40, DN 100	
		22/25/28/32/36/40	
		3X0,75MM2	
		50 °C	
		998.2 / ³	
	- P1:	620	
	:	50 Hz	
	:	1 x 220-240	
	:	3 A	
Cos phi -	- :	0,92	
	:	2800 /	
	(IEC 34-5):	IP44	
	(IEC 85):	F	
	:	THERMIK S06-150-05	
	:	1.2	
	:	H05VV-F	
	:	SCHUKO	
	:	7.25	
	:	9.75	



**SOLOLIFT2 WC-1 50**



**SOLOLIFT2 WC-1 50**

