

TOP MULTI

Погружные многоступенчатые насосы

 Чистая вода

 В быту

 В коммунальном секторе



РАБОЧИЙ ДИАПАЗОН

- Производительность до **120 л/мин** (7,2 м³/ч)
- Напор до **42 м**

ЭКСПЛУАТАЦИОННЫЕ ОГРАНИЧЕНИЯ

- Глубина погружения до **10 м**
(с кабелем электропитания соответствующей длины)
- Температура жидкости до **+40 °C**
- Минимальный уровень осушения **22 мм**
- Продолжительный режим работы электродвигателя **S1**

ИСПОЛНЕНИЕ И НОРМЫ БЕЗОПАСНОСТИ

В комплекте:

- кабель питания длиной **10 м**
- внешний поплавковый выключатель
- штуцер для подсоединения шланга Ø 35 мм
- штуцер с обратным клапаном

EN 60335-1
IEC 60335-1
CEI 61-150

EN 60034-1
IEC 60034-1
CEI 2-3



СЕРТИФИКАЦИЯ

Сертифицированная система менеджмента DNV
ISO 9001: Система менеджмента качества
ISO 14001: Экологический менеджмент



ОБЛАСТИ ПРИМЕНЕНИЯ И УСТАНОВКА

Насосы **TOP MULTI®** рекомендуются для перекачивания чистой воды и жидкостей, химически неагрессивных по отношению к конструкционным материалам насоса.

Благодаря высокой эффективности и надежности они подходят для хозяйственно-бытового водоснабжения из водоёмов, баков или относительно глубоких колодцев, забора дождевой воды из резервуаров для ручного полива или питания ирригационной системы и в системах повышения давления т.д.

ПАТЕНТЫ - МАРКИ - МОДЕЛИ

- Зарегистрированная ЕС модель № 000885587
- Зарегистрированная модель № 0001334477 TOP MULTI®

ИСПОЛНЕНИЕ ПО ЗАКАЗУ

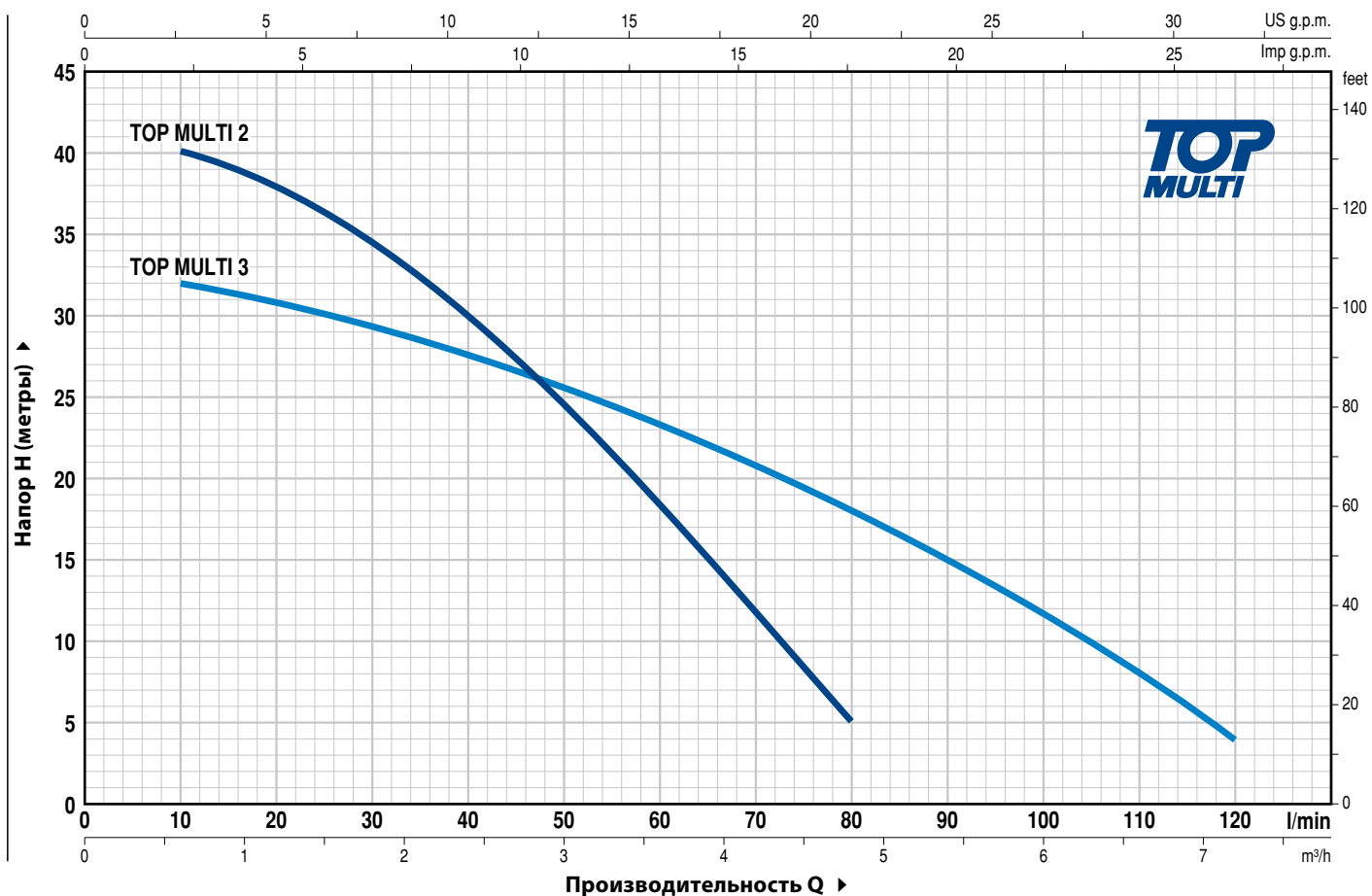
- Электронасос без внешнего поплавкового выключателя
- Другое напряжение питания или частота 60 Гц

ГАРАНТИЯ

2 года в соответствии с нашими общими условиями продажи

РАБОЧИЕ ХАРАКТЕРИСТИКИ И ТЕХНИЧЕСКИЕ ДАННЫЕ

50 Гц n= 2900 об/мин



ТИП Однофазный	МОЩНОСТЬ (P ₂)		Q л/мин	0	0,6	1,2	1,8	2,4	3,0	3,6	4,2	4,8	5,4	6,0	6,6	7,2
	кВт	л.с.		0	10	20	30	40	50	60	70	80	90	100	110	120
TOP MULTI 2	0,55	0,75	H метры	42	40	38	34	30	24	18	11,5	5				
TOP MULTI 3	0,55	0,75		33	32	31	29,5	28	25,5	23	20,5	18	15	12	8	4

Q - Производительность H - Общий манометрический напор

Допустимое отклонение характеристик насосов соответствует классу 3B согласно EN ISO 9906.

ПОЗ. КОМПОНЕНТ

КОНСТРУКТИВНЫЕ ХАРАКТЕРИСТИКИ

1	НАПОРНЫЙ КОРПУС	Технополимер, усиленный стекловолокном, патрубок с резьбой согласно ISO 228/1			
2	КОРПУС НАСОСА И ВСАСЫВАЮЩАЯ РЕШЕТКА	Технополимер, усиленный стекловолокном			
3	КОЖУХ ДВИГАТЕЛЯ	Нержавеющая сталь AISI 304			
4	РАБОЧИЕ КОЛЕСА	Noryl FE1520PW			
5	ДИФFUЗОРЫ	Noryl FE1520PW, с противоизносными кольцами			
6	ВАЛ ДВИГАТЕЛЯ	Нержавеющая сталь EN 10088-3 - 1.4104			
7	ДВОЙНОЕ МЕХАНИЧЕСКОЕ ТОРЦЕВОЕ УПЛОТНЕНИЕ ВАЛА С ПРОМЕЖУТОЧНОЙ МАСЛЯНОЙ КАМЕРОЙ				
	Уплотнение	Вал	Позиция	Материалы	
	<i>Тип</i>	<i>Диаметр</i>		<i>Неподвижное кольцо</i>	<i>Вращающееся кольцо</i>
	STA-13R	Ø 13 мм	Сторона двигателя	Керамика	Графит
	STA-12R SG	Ø 12 мм	Сторона насоса	Карборунд	Графит

8	ПОДШИПНИКИ	6202 ZZ - C3 / 6201 ZZ
---	-------------------	------------------------

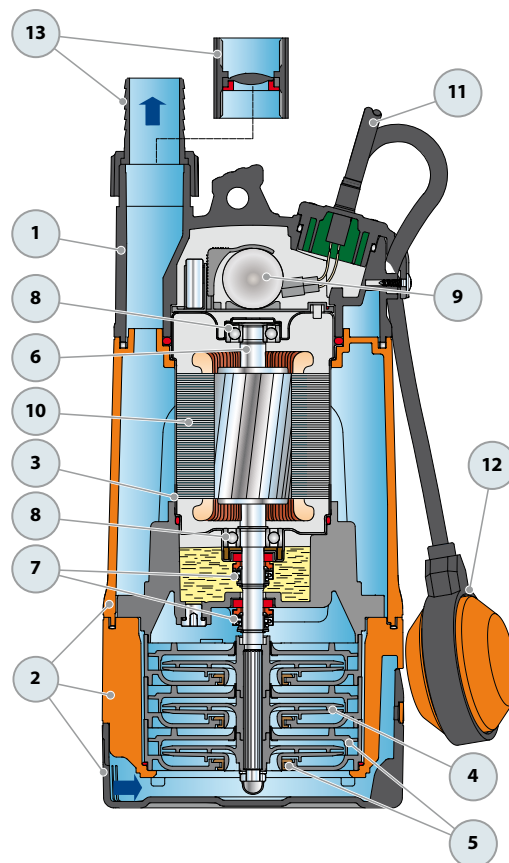
9	КОНДЕНСАТОР
	Емкость
	(230 В или 240 В)
	12,5 µF 450 В

10	ЭЛЕКТРОДВИГАТЕЛЬ
	TOP MULTI: однофазный 230 В - 50 Гц с тепловой защитой, встроенной в обмотку.
	– изоляция класса F,
	– степень защиты IP X8

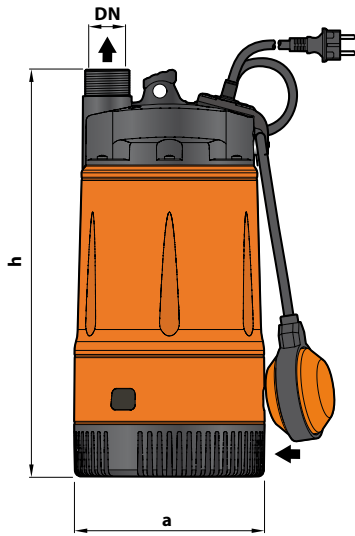
11	КАБЕЛЬ ЭЛЕКТРОПИТАНИЯ
	Тип H07 RN-F, с вилкой Schuko
	Стандартная длина 10 метров

12	ВНЕШНИЙ ПОПЛАВКОВЫЙ ВЫКЛЮЧАТЕЛЬ
----	--

13	ШТУЦЕР И КОЛЬЦЕВАЯ ГАЙКА
	Штуцер Ø 35 мм для подсоединения шланга
	ПАТРУБОК
	С резьбой 1¼" согласно ISO 228/1, с встроенным откидным обратным клапаном (входит в комплект поставки)



РАЗМЕРЫ И ВЕС



Типовая схема монтажа



ТИП	ПАТРУБОК	ЧИСЛО СТУПЕНЕЙ	РАЗМЕРЫ, мм		кг
			a	h	
Однофазный	DN				
TOP MULTI 2	1 1/4"	3	178	380	9,4
TOP MULTI 3					

ПОТРЕБЛЯЕМЫЙ ТОК

ТИП	НАПРЯЖЕНИЕ	
	Однофазный	230 В
TOP MULTI 2	3,4 А	3,3 А
TOP MULTI 3	3,6 А	3,5 А

ПАЛЛЕТИЗАЦИЯ

ТИП	Перевозка автотранспортом
	Кол-во насосов
Однофазный	
TOP MULTI 2	60
TOP MULTI 3	60

