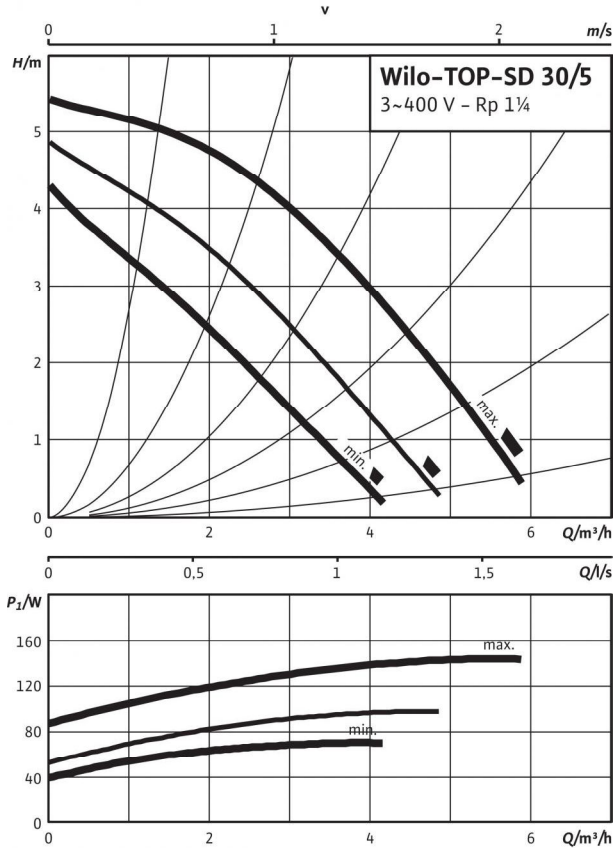


Технічний паспорт: TOP-SD 30/5 (3~400/230 V, PN 10)

Характеристики 3~, робота окремо



Approved fluids (other fluids on request)

Вода системи опалення (відповідно до VDI 2035)

Водогліколеві суміші (макс. 1:1; при частці гліколю від 20 % необхідно перевіряти робочі характеристики перекачування)

Permitted field of application

Температурний діапазон при макс. температурі навколишнього середовища +40 °C

Максимально допустимий робочий тиск P_{max}

Pipe connections

Різьбове трубне з'єднання

Різьба

Монтажна довжина l_0

Motor/electronics

Електромагнітна сумісність

Випромінювання перешкод

Стойкість до перешкод

Клас захисту

Клас ізоляції

Під'єднання до мережі

Номинальна потужність двигуна P_2

Число обертів n

Споживана потужність P_1

Струм для 3~400 В I

Струм для 3~230 В I

Кабельне гвинтове під'єднання PG

Захист двигуна

Materials

Корпус насоса

Робоче колесо

Вал насоса

Підшипник

Мінімальна висота притоку на всмоктувальному патрубку для запобігання кавітації при температурі перекачування води

Мінімальна висота притоку при 50 / 95 / 110 / 130 °C

Information for order placements

Виріб

Тип

Арт. №

Вага нетто близько m

• = наявні, - = відсутні

•	
•	

-20 up to +130 (in short-term operation 2 h: +140) (for applications with Wilo-Protect-Module C: -20 to +110) °C

10 bar

Rp 1¼

G 2

180 mm

EN 61800-3

EN 61000-6-3

EN 61000-6-2

IP X4D

H

3~400/230 V, 50 Hz

50 W

1890 / 2190 / 2650 об/хв

75 / 100 / 150 W

0,15 / 0,20 / 0,40 A

0,25 / 0,35 / 0,65 A

1x13,5

вмонтований

сірий чавун (EN-GJL-200)

синтетичний матеріал (PPE - 30% GF)

високоякісна сталь (X46Cr13)

металонасичений графіт

0,5 / 5 / 11 / 24 m

Wilo

TOP-SD 30/5

2044016

8,5 kg

Технічний паспорт: TOP-SD 30/5 (3~400/230 V, PN 10)

Креслення з розмірами

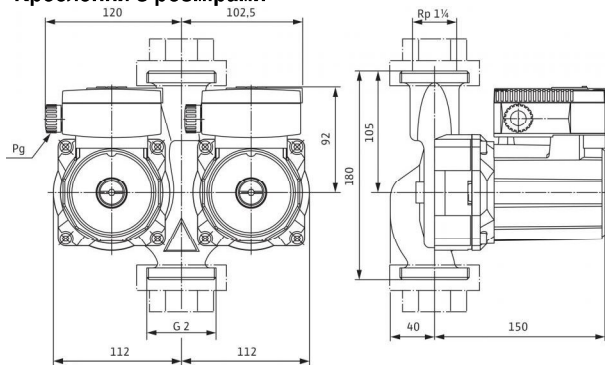
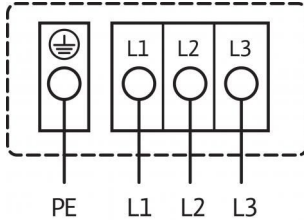


Схема з'єднань



Під'єднання до мережі 3~400 В, 50 Гц
3~230 В, 50 Гц (з опційним перемикальним штекером 3~230 В)
внутрішній захист проти неприпустимо високих температур обмотки

Запуск: Внутрішнє переривання фази двигуна
Скидання: Вимкнути мережеву напругу, дати охолонути двигуну,
знову увімкнути мережеву напругу