

1 UPS 50-60/2 F



: 96402055

* 3
*
*
*
*
*
*
*

-3-

: -10 .. 120 °C
: 60 °C
983.2 / 3

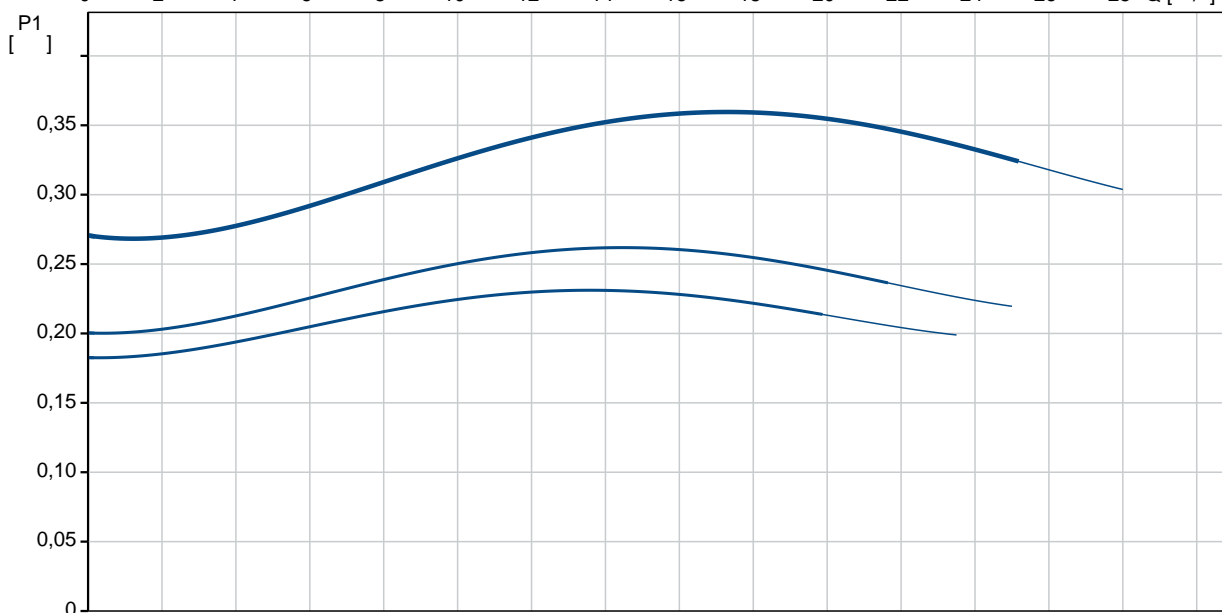
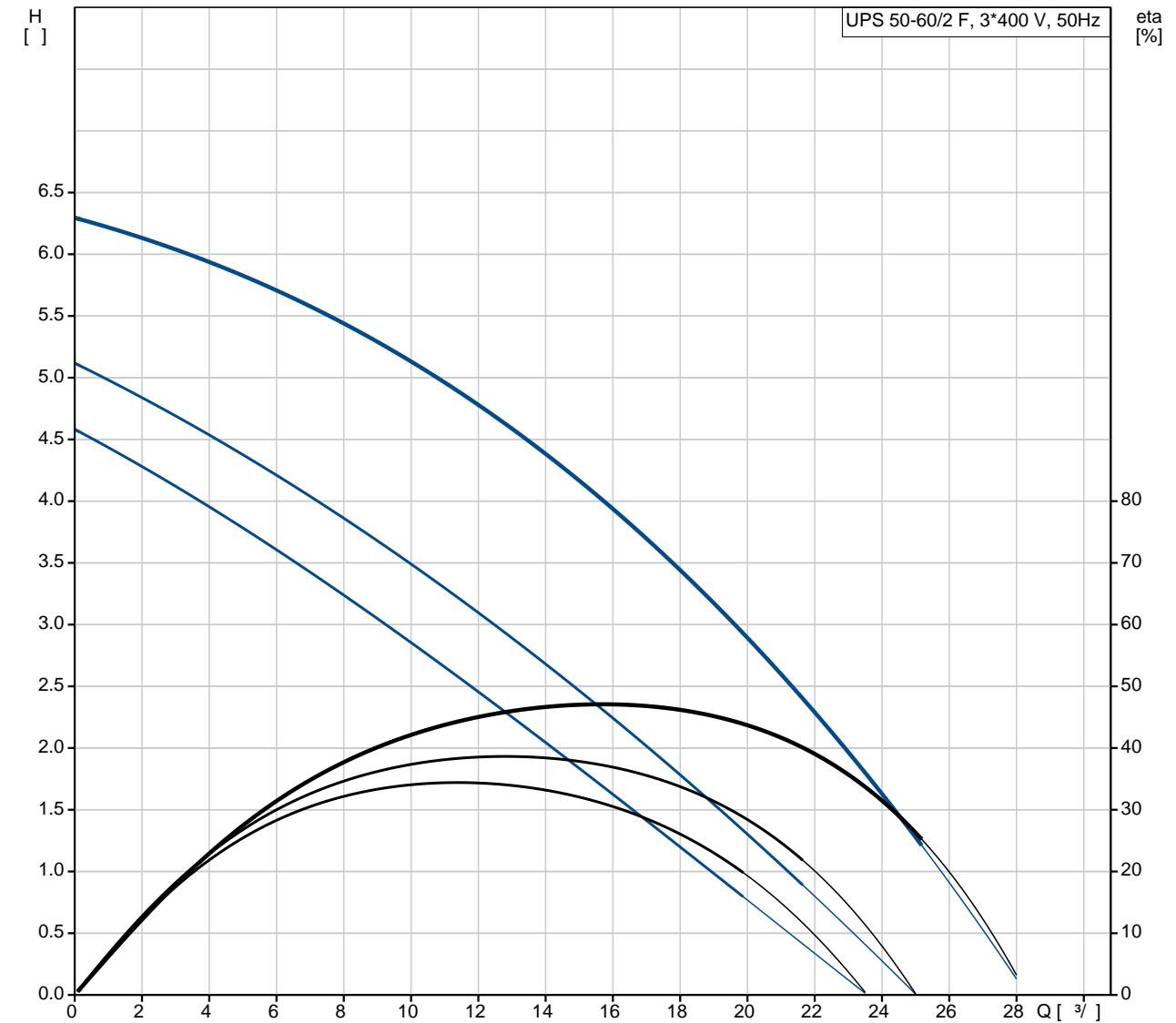
: AAA,EAC

EN-JL1040
ASTM 35 B - 40 B

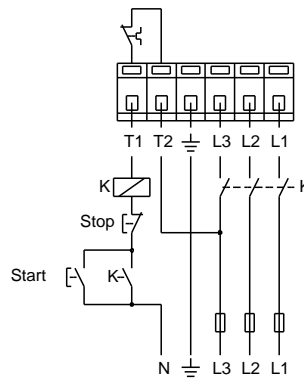
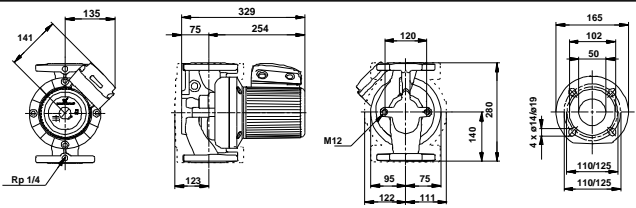
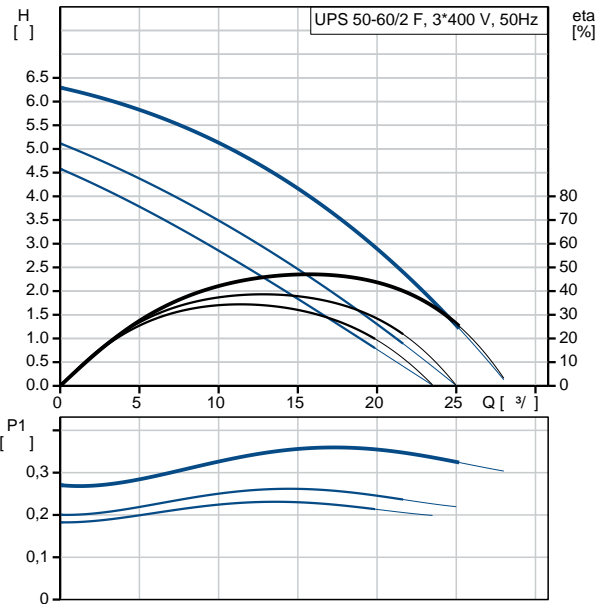
DIN W.-Nr. 1.4301
AISI 304

:
: 0 .. 40 °C
: 10
: DIN
: DN 50
: PN 6 / PN 10
: 280
:
1: 235
2: 270
:
: 360
: 50 Hz
: 3 x 400-415 V
1: 0.39 A
2: 0.45 A
3: 0.74 A
Cos 1: 0,87
Cos 2: 0,87
Cos : 0,7
:
(IEC 85): F
Enclosure class (IEC 60529): X4D
:
: 21.8
:
: 29.3
:
: 0.043³

96402055 UPS 50-60/2 F 50



		UPS 50-60/2 F
		96402055
EAN		5708601059063
		3
		60
		AAA,EAC
		EN-JL1040
		ASTM 35 B - 40 B
		DIN W.-Nr. 1.4301
		AISI 304
		0 .. 40 °C
		10
		DIN
		DN 50
		PN 6 / PN 10
		280
		-10 .. 120 °C
		60 °C
		983.2 / 3
		1: 235
		2: 270
		360
		50 Hz
		3 x 400-415 V
	1:	0.39 A
	2:	0.45 A
	3:	0.74 A
Cos	1:	0,87
Cos	2:	0,87
Cos		0,7
		2
	(IEC 85):	F
Enclosure class (IEC 60529):		X4D
		CONTACT
		1.30H
		21.8
		29.3



0.043³