

## Wilo-HiDrainlift 3



**de** Einbau- und Betriebsanleitung  
**en** Installation and operating instructions  
**fr** Notice de montage et de mise en service  
**nl** Inbouw- en bedieningsvoorschriften  
**es** Instrucciones de instalación y funcionamiento  
**it** Istruzioni di montaggio, uso e manutenzione  
**pt** Manual de Instalação e funcionamento  
**tr** Montaj ve kullanma kılavuzu  
**el** Οδηγίες εγκατάστασης και λειτουργίας

**sv** Monterings- och skötselanvisning  
**pl** Instrukcja montażu i obsługi  
**ru** Инструкция по монтажу и эксплуатации  
**uk** Інструкція з монтажу та експлуатації  
**ro** Instrucțiuni de montaj și exploatare  
**bg** Инструкция за монтаж и експлоатация  
**zh** 安装及操作说明

Fig. 1

### HiDrainlift 3-24

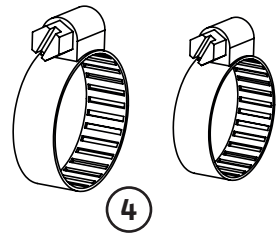
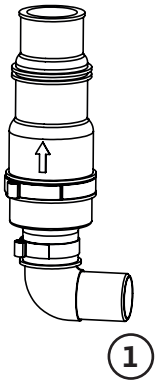
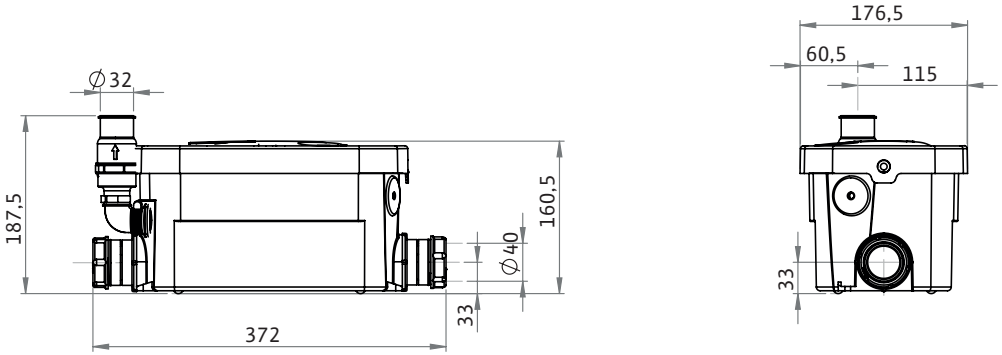


Fig. 2

HiDrainlift 3-35 - HiDrainlift 3-37

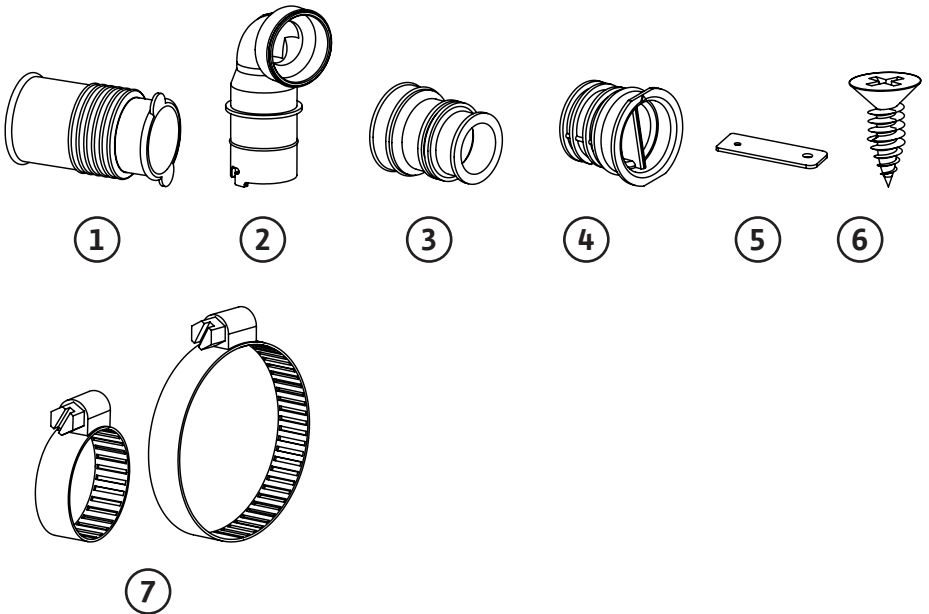
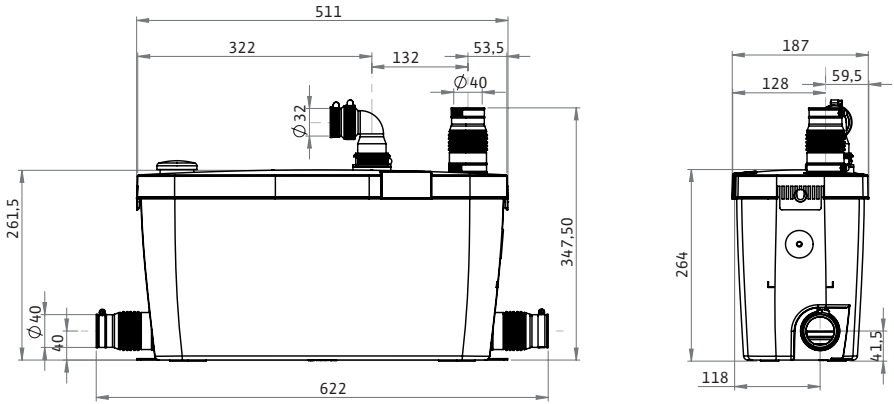


Fig. 3

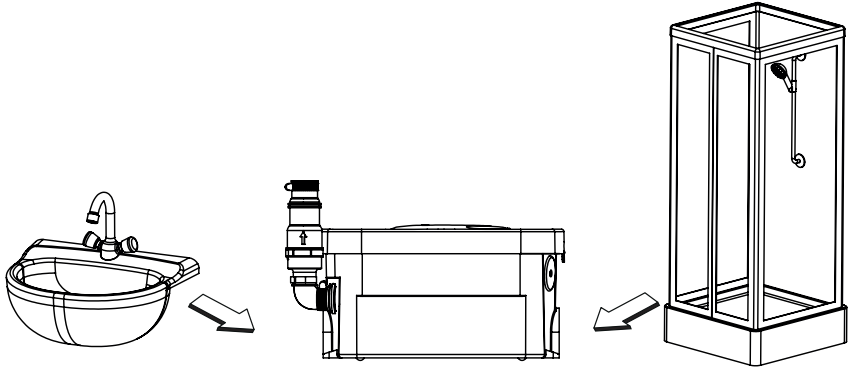


Fig. 4

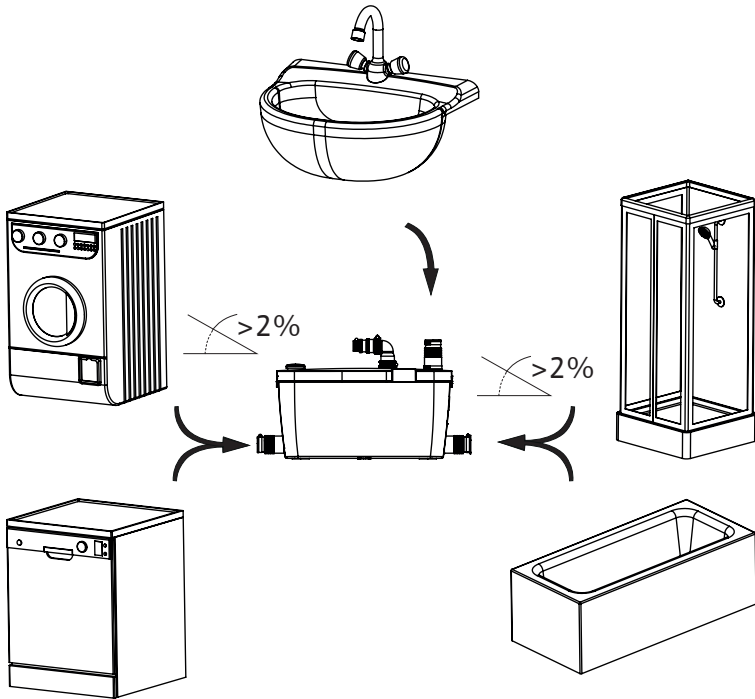


Fig. 5

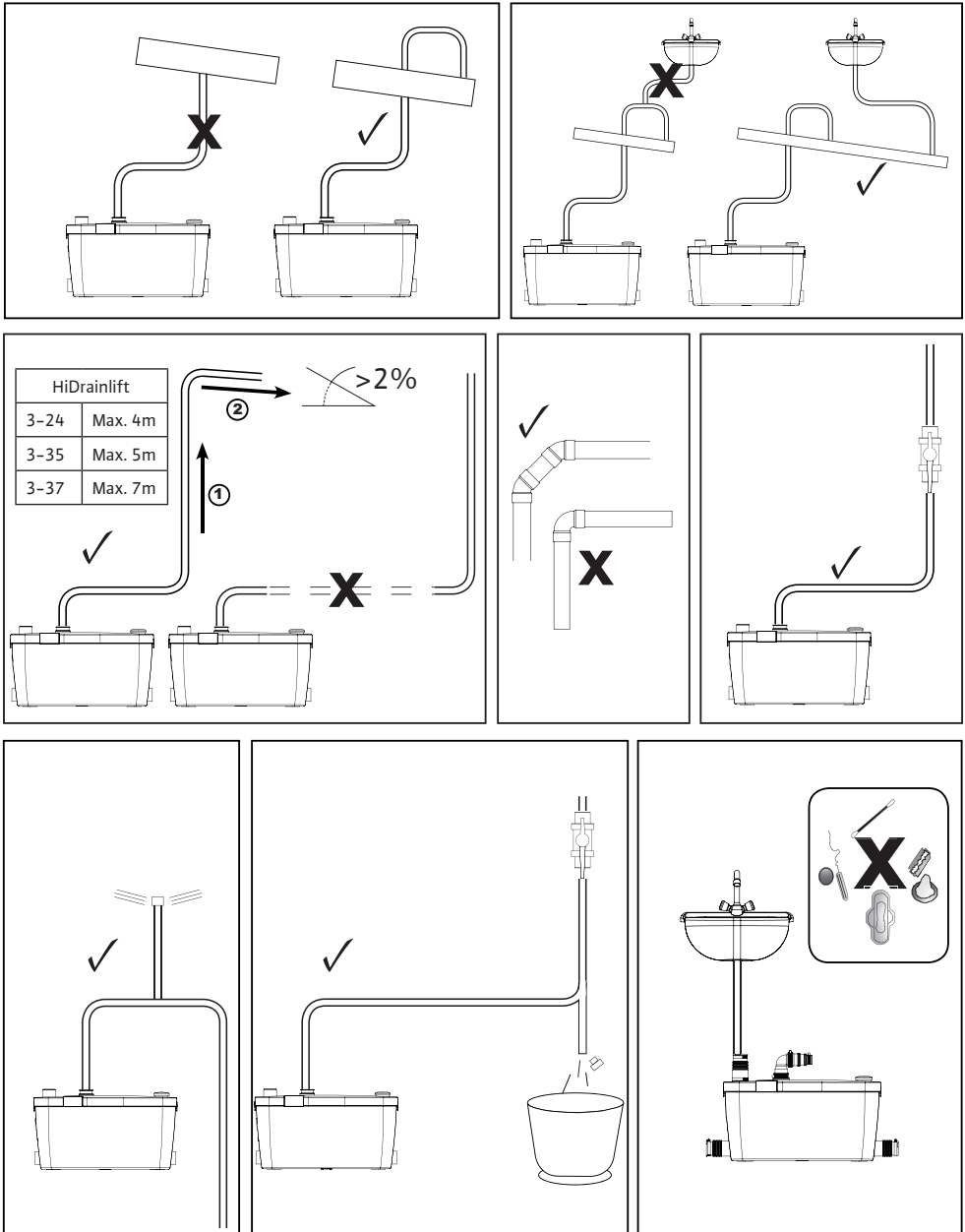


Fig. 6

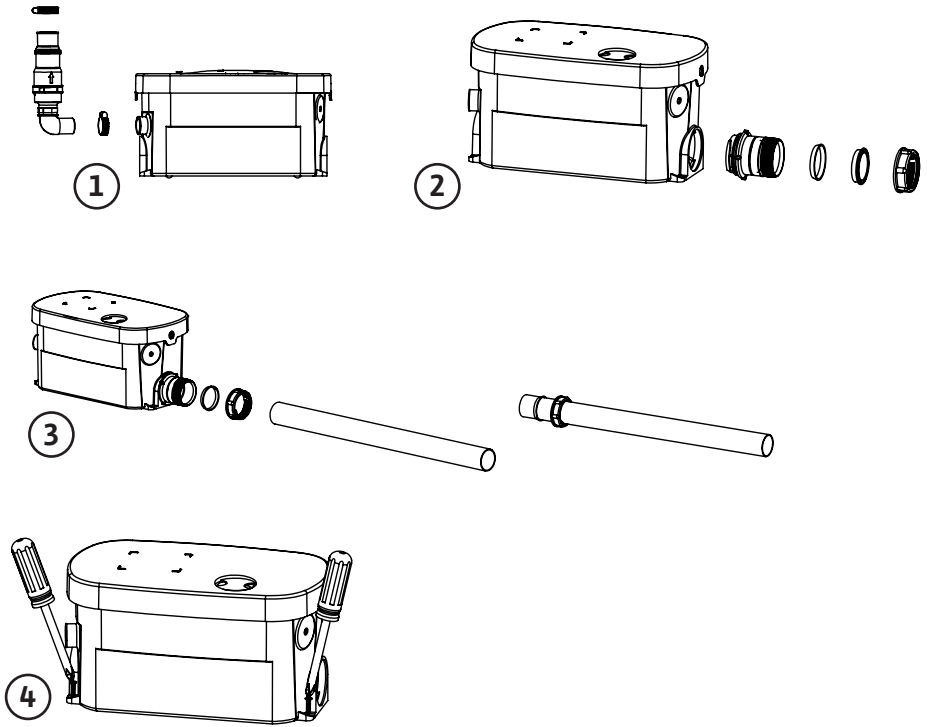


Fig. 7

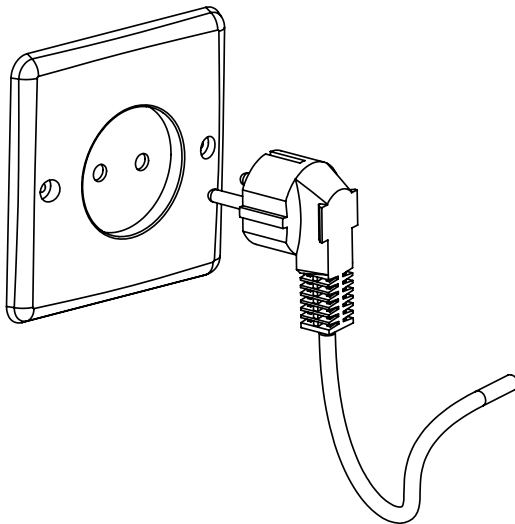
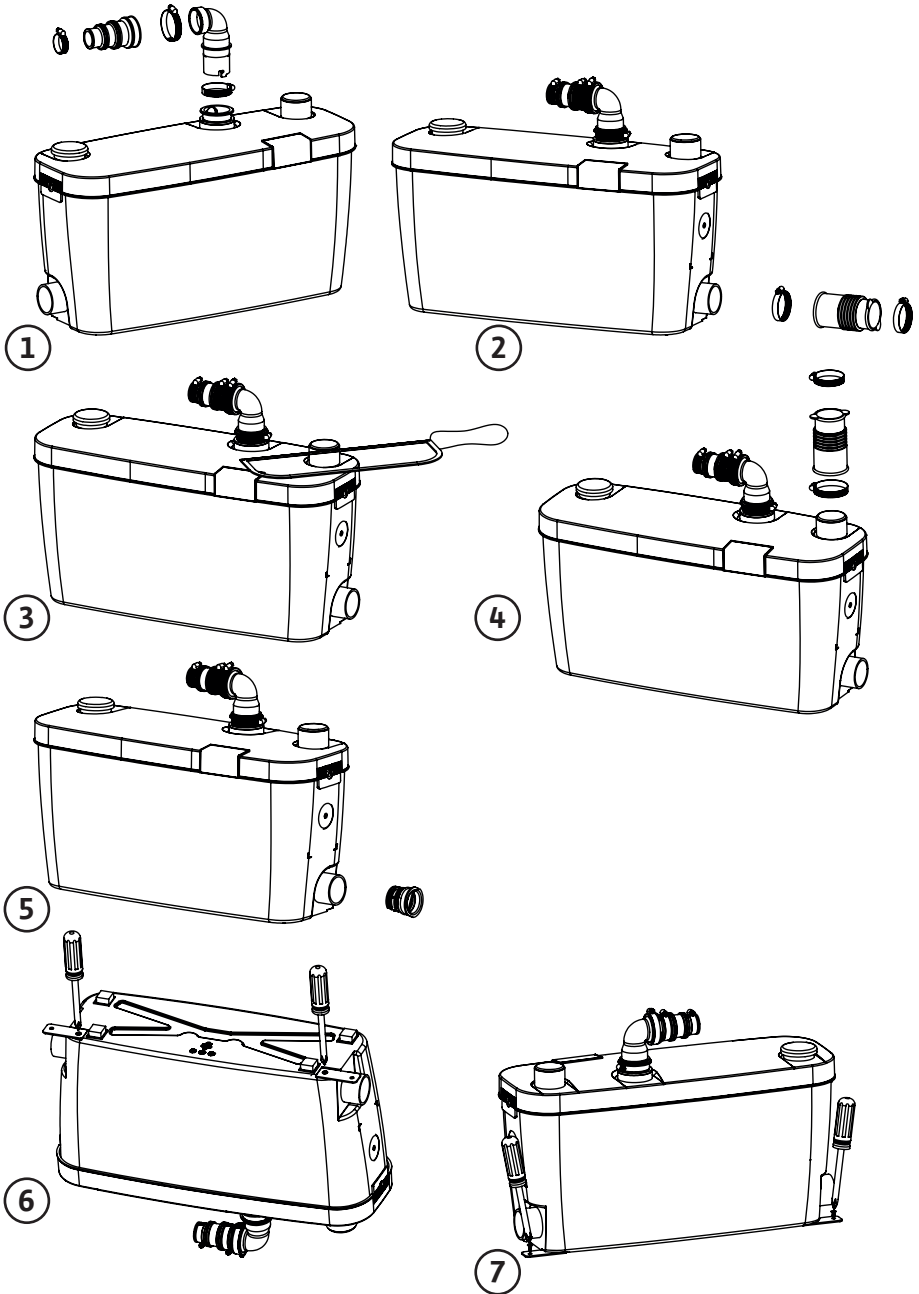


Fig. 8







## 1 Загальні положення

### 1.1 Про цей документ

Мова оригінальних інструкцій з експлуатації – французька. Інструкції всіма іншими мовами перекладаються з оригіналу.

Ці інструкції з монтажу й експлуатації – невід’ємна частина виробу. Їх потрібно зберігати наготові в місці, де встановлено виріб. Суворе дотримання цих інструкцій – запорука належного використання та правильної роботи виробу.

Ці інструкції з монтажу й експлуатації стосуються відповідної версії виробу та базових правил техніки безпеки, дійсних на час виходу інструкцій у друк.

Заява про відповідність нормам ЄС

до складу цих інструкцій з експлуатації входить копія Заяви про відповідність нормам ЄС.

Ця Заява втрачає силу в разі внесення технічних змін до конструктивного виконання виробів, які містяться в цих інструкціях, без згоди виробника.

## 2 Техніка безпеки

Ці інструкції з монтажу й експлуатації містять важливу інформацію, якої потрібно дотримуватися під час монтажу, експлуатації й обслуговування. З цієї причини технічні спеціалісти сервісної служби та відповідальні спеціалісти й оператори повинні обов’язково ознайомитися з цими інструкціями перед монтажем і введенням в експлуатацію.

Потрібно дотримуватися не лише загальних правил техніки безпеки, що наводяться в розділах стосовно безпеки, а й спеціальних правил техніки безпеки, що вказуються з переліченими нижче символами небезпеки.

### 2.1 Символи та сигнальні слова в інструкціях з експлуатації

#### Символи



Загальний символ небезпеки



Небезпека через електричну напругу



ПРИМІТКА

#### Сигнальні слова

##### **ОБЕРЕЖНО!**

Надзвичайно небезпечна ситуація.

Ігнорування застережень призводить до загибелі або важких травм.

##### **ПОПЕРЕДЖЕННЯ!**

Користувач може зазнати (серйозних) травм. Символ “Попередження” означає, що особи можуть зазнати травм (у тому числі серйозних) у разі неврахування цієї інформації.

##### **УВАГА!**

Існує ризик пошкодження виробу або пристрою. Символ “Увага” означає, що виріб може бути пошкоджено в разі недотримання цієї інформації.



**ПРИМІТКА.** Корисна інформація щодо правил поводження з виробом. Вона привертає увагу до можливих проблем.

Потрібно суворо дотримуватись інформації, що наводиться безпосередньо на виробі, наприклад:

- напрям стрілки повертання;
- маркування місць з'єднання;
- паспортна табличка;
- наклейки з попередженнями.

Ці відомості потрібно зберігати у стані, придатному для читання.

## 2.2 Кваліфікація персоналу

Роботи з монтажу, експлуатації й обслуговування можуть виконувати лише спеціалісти з відповідною кваліфікацією. Оператор має встановити область відповідальності, повноваження й обов'язки щодо моніторингу для персоналу. Якщо співробітники не володіють потрібними знаннями, їх необхідно навчити та проінструктувати. За потреби на запит оператора це може зробити виробник.

## 2.3 Небезпека в разі недотримання правил техніки безпеки

Недотримання правил техніки безпеки може призвести до травмування осіб, а також пошкодження робочого місця та виробу/пристрою. Унаслідок недотримання правил техніки безпеки ви втрачаєте всі права на відшкодування збитків. Зокрема, недотримання правил спричиняє виникнення таких ризиків:

- небезпека електричного, механічного та бактеріологічного впливу на осіб;
- пошкодження робочого місця через витік небезпечних матеріалів;
- пошкодження майна;
- несправність важливих функцій виробу/пристрою;
- невдале виконання потрібних процедур з обслуговування та ремонту.

## 2.4 Усвідомлення важливості безпеки під час роботи

Необхідно дотримуватись існуючих директив щодо запобігання нещасних випадків.

Слід усунути ризики, пов'язані з електричним струмом. Потрібно дотримуватися регіональних або загальних директив [зокрема, IEC, VDE тощо] і положень місцевих енергопостачальних компаній.

## 2.5 Правила техніки безпеки для оператора

Цей пристрій не призначено для використання людьми (зокрема, дітьми) з обмеженими фізичними, сенсорними або розумовими можливостями, а також особами, яким бракує досвіду та знань використання такого обладнання, окрім випадків, коли вони застосовують пристрій під наглядом особи, що несе відповідальність за їхню безпеку, або отримують відповідні інструкції від цієї особи.

Потрібно слідкувати, щоб діти не грались із пристроєм.

- Якщо небезпеку становлять гарячі або холодні компоненти виробу/пристрою, потрібно вжити дій на місці, щоб запобігти контакту з ними.

- Під час експлуатації виробу заборонено знімати засоби захисту персоналу від контакту з компонентами, що рухаються (наприклад, муфти).
- Витоки (наприклад, з ущільнень вала) небезпечних рідин (вибухонебезпечних, токсичних або гарячих) потрібно відвести у сторону, щоб попередити небезпеку для осіб або робочого місця. Слід дотримуватися державних законоположень.
- Слід усунути ризики, пов'язані з електричним струмом. Потрібно дотримуватися регіональних або загальних директив [зокрема, IEC, VDE тощо] і положень місцевих енергопостачальних компаній.

## **2.6 Правила техніки безпеки під час монтажу й обслуговування**

Оператор повинен гарантувати, що всі роботи з монтажу й обслуговування виконують уповноважені та кваліфіковані особи, які ретельно ознайомилися з інструкціями з експлуатації. Працювати з виробом/пристроєм можна, лише коли він вимкнений. Обов'язково дотримуйтеся процедури завершення роботи виробу/пристрою, описаної в інструкціях із монтажу й експлуатації.

Одразу після завершення роботи всі запобіжні та захисні пристрої потрібно повернути на місце та/або знову ввести в експлуатацію.

## **2.7 Несанкціонована модифікація та виробництво запасних частин**

Несанкціонована модифікація та виробництво запасних частин ставить під загрозу безпеку виробу та персоналу, а також робить недійсними заяви виробника щодо безпеки. У виріб можна вносити модифікації лише після консультації у виробника.

Оригінальні запчастини й аксесуари, схвалені виробником, гарантують потрібну безпеку. Ми не несемо відповідальність за наслідки використання інших деталей.

## **2.8 Неналежне використання**

Експлуатаційна безпека виробу, що постачається, гарантується лише за традиційного використання відповідно до розділу 4 інструкцій з експлуатації. Граничні значення в жодному разі не мають опускатися нижче значень, указаних у каталог/довідковому аркуші даних, або перевищувати їх.

# **3 Транспортування та проміжне зберігання**

Після отримання обладнання слід перевірити його на наявність можливих пошкоджень, отриманих під час транспортування. У разі виявлення пошкодження треба разом з компанією-перевізником протягом зазначеного часу вжити всіх необхідних заходів:

- розпакувати підйомну установку й відправити пакування на переробку або утилізувати згідно з екологічними нормами;
- обов'язково перевірити стан продукту на момент доставки.

**УВАГА! Небезпека пошкодження через неналежні умови зберігання!**

У разі відкладення часу монтажу обладнання слід зберігати його в сухому приміщенні, захищаючи від негативного впливу та будь-якого зовнішнього впливу (вологість, мороз тощо).

Діапазон температур під час транспортування та зберігання: від  $-30\text{ }^{\circ}\text{C}$  до  $+60\text{ }^{\circ}\text{C}$

Слід обережно поводитись із системою, аби не пошкодити виріб перед монтажем.

## 4 Сфери застосування

Ці пристрої є компактними напірними установками відведення стічних вод (за винятком води з туалету). Вони призначені для відведення стічних вод з душових кабін або умивальників.

Це обладнання відповідає стандарту EN 12050-2 та європейським стандартам щодо техніки безпеки під час експлуатації електричних систем і електромагнітної сумісності.

**ОБЕРЕЖНО! Ризик вибуху!**

Не використовувати цю систему для перекачування горючих або вибухонебезпечних рідин.

## 5 Інформація про продукт

### 5.1 Розшифрування даних про тип

Приклад: HiDrainlift 3-35	
HiDrainlift	Модифікація HiDrainlift: стандартна модифікація
3	Клас виробу 1: стандартний 3: ефективний 5: преміум
3	Кількість з'єднань
5	Висота підйому

## 5.2 Технічні дані

Гідрравлічні дані	HiDrainlift 3-24	HiDrainlift 3-35	HiDrainlift 3-37
Максимальна висота підйому	4 м	5 м	7 м
Максимальне подавання горизонтальним трубопроводом	40 м	50 м	70 м
Максимальна висота встановлення системи над рівнем моря	1000 м	1000 м	1000 м
Діаметр усмоктувального патрубку	DN40	DN40	DN40
Діаметр напірного патрубку	DN32	DN32	DN32
Діапазон температур перекачуваного середовища			
Температура рідкого середовища	від +5 до +35 °С	від +5 до +60 °С (макс. 5 хв.)	від +5 до +75 °С (макс. 5 хв.)
Температура навколишнього середовища	Макс. +40 °С	Макс. +40 °С	Макс. +40 °С
Електротехнічні дані			
Клас захисту електродвигуна	IP 44	IP 44	IP 44
Клас ізоляції	Клас I	Клас I	Клас I
Частота	50 Гц	50 Гц	50 Гц
Напруга	220/240 В	220/240 В	220/240 В
Номінальний струм	1,22 А	1,7 А	2 А

## 5.3 Об'єм поставки

- напірна установка;
- посібник користувача.

Для HiDrainlift 3-24:

хомут 20x32 (2 шт.), хомут 25x40 (1 шт.), заглушка бічного підвідного патрубку (2 шт.), заглушка (1 шт.), напірний колінчатий патрубок (1 шт.).

Для HiDrainlift 3-35 та HiDrainlift 3-37:

напірний колінчатий патрубок (1 шт.), подвійна втулка напірного патрубку (1 шт.), хомут 32x55 (8 шт.), хомут 25x40 (1 шт.), втулка підвідного патрубку (3 шт.), заглушка бічного підвідного патрубку (2 шт.), гвинт (2 шт.), фіксуюча пластина (2 шт.).

## 5.4 Опис

HiDrainlift 3–24 (мал. 1)

- 1 – колінчатий патрубок;
- 2 – заглушка бічного підвідного патрубка (2 шт.);
- 3 – заглушки;
- 4 – хомути (2 x 20x32; 1 x 20x40).

HiDrainlift 3–35 та HiDrainlift 3–37 (мал. 2)

- 1 – втулка підвідного патрубка (3 шт.);
- 2 – колінчатий патрубок;
- 3 – подвійна втулка напірного патрубка;
- 4 – заглушка бічного підвідного патрубка (2 шт.);
- 5 – фіксуюча пластина (2 шт.);
- 6 – гвинт (2 шт.);
- 7 – гвинтовий хомут (2 шт. на кожну деталь).

## 6 Опис і функції

### 6.1 Опис продукту (див. малюнки)

Компактна напірна установка відведення побутової стічної води, яка не може звичайним шляхом потрапляти до каналізації чи природного вивідного колектора.

### 6.2 Функції виробу

Автоматичне збирання та відведення побутової стічної води.

## 7 Монтаж і з'єднання



### **ОБЕРЕЖНО! Ризик смертельного травмування!**

Будь-яке порушення правил монтажу або підключення до електромережі може мати смертельні наслідки. Слід усунути ризики, пов'язані з електричним струмом.

- Монтажні й електромонтажні роботи завжди повинні проводитися кваліфікованим технічним персоналом згідно з чинними нормами.
- Дотримуватися правил щодо запобігання нещасних випадків.
- Слідувати інструкціям місцевих енергопостачальних компаній.
- Пристрій повинен перебувати в тому ж самому приміщенні, що й підключені до нього санітарні установки.
- Пристрій повинен бути легкодоступним для огляду, технічного обслуговування та ремонту.
- Монтаж і функціонування пристрою повинні відповідати місцевим правилам і стандарту EN 12056-4.

- Щоб якнайефективніше скористатися останніми розробками щодо зниження рівня шуму, внесених до конструкції цього пристрою, важливо:
  - встановити резервуар так, щоб він не торкався стін приміщення, якщо це можливо;
  - розташувати резервуар на абсолютно рівній поверхні, щоб не порушити функціонування антивібраційних опор;
  - правильно закріпити відвідний трубопровід, дотримуючи відстань між точками фіксації не більше одного метра.
- HiDrainlift 3–24 (мал. 3 і 5)
- HiDrainlift 3–35 та HiDrainlift 3–37 (мал. 4 і 5)

### 7.1 Гідравлічні з'єднання

- HiDrainlift 3–24 (мал. 6)
- HiDrainlift 3–35 та HiDrainlift 3–37 (мал. 8)

#### Загальні інструкції щодо з'єднання

- Використовувати гнучкий армований обплетений або жорсткий рукав.
- Запобігати тиску через вагу труб на систему.
- Ущільнювати трубопроводи за допомогою відповідних виробів.



ПРИМІТКА. Повітряна подушка у приєднувальному патрубкові може викликати ускладнення під час проходження потоку й закорковування. Для запобігання закорковування необхідно очистити підвідний патрубок у його найвищій точці. Монтаж напірної системи перед встановленням кришки на корпусі полегшує установку та перевірку патрубків.

#### Усмоктувальний патрубок

- Діаметр усмоктувального патрубка не повинен бути меншим за з'єднувальний патрубок установки.

### 7.2 Підключення до електромережі (мал. 7)



#### ПОПЕРЕДЖЕННЯ! Ризик ураження електричним струмом!

Слід усунути ризики, пов'язані з електричним струмом.

- Усі електротехнічні роботи здійснюються кваліфікованим електромонтером!
- Перш ніж проводити електротехнічні роботи, підйомну установку треба знеструмити (вимкнути) і захистити від несанкціонованого ввімкнення.
- Для безпечного монтажу й експлуатації пристрій повинен бути правильно заземлений за допомогою клем джерела живлення.



#### УВАГА! Існує ризик пошкодження виробу або пристрою!

Неправильне підключення до електромережі призведе до пошкодження двигуна.

Кабель живлення не повинен торкатися трубопроводу або насоса. Його також слід бергти від вологи.

- Не вмикати живлення, доки всі електротехнічні роботи не будуть повністю завершені.
- Під час установки пристрою стежити за тим, щоб при цьому залишався вільний доступ до вилки живлення.
- Схема живлення пристрою повинна бути заземлена (клас I) і захищена від високої чутливості пристрою залишкового струму (30 мА).
- З'єднання має використовуватися виключно для живлення пристрою.
- Якщо кабель цього пристрою пошкоджений, необхідно звернутися до виробника або центру обслуговування клієнтів виробника щодо його заміни.
- Дотримуватися вимог стандарту, що діє у країні використання (у Франції, наприклад, NF C 15-100) і регулює електричні зони безпеки у ванних кімнатах.

## 8 Введення в експлуатацію

- Переконайтесь у відсутності витoku на з'єднаннях із санітарними пристроями, підключеними до установки водовідведення.
- Увімкнути джерело живлення системи.
- Переконайтесь, що споживаний струм менший за номінальний струм або дорівнює йому.

## 9 Технічне обслуговування

**Усі роботи з технічного обслуговування повинні виконуватися вповноваженим і кваліфікованим персоналом!**



### **ПОПЕРЕДЖЕННЯ! Ризик ураження електричним струмом!**

Слід усунути ризики, пов'язані з електричним струмом.

Перед виконанням будь-яких електротехнічних робіт підйомну установку слід **ЗНЕСТРУМИТИ** (вимкнути) і захистити від несанкціонованого ввімкнення.

У разі тривалої відсутності слід перекрити подачу води від мережі до будинку та захистити установку від замерзання.

### **Очищення/видалення накипу**

Для видалення накипу та очищення насосу регулярно використовувати засіб для видалення накипу, спеціально розроблений для видалення окалини без пошкодження внутрішніх компонентів пристрою.



## 10 Несправності, їх причини та способи усунення



### ПОПЕРЕДЖЕННЯ! Ризик ураження електричним струмом!

Перед початком будь-яких робіт у системі треба знеструмити підйомну установку шляхом вимкнення електроживлення системи, щоб запобігти несанкціонованому повторному ввімкненню.

Несправності	Причини	Спосіб усунення
Двигун не запускається	Пристрій не підключено	Підключіть пристрій
	Не постачається живлення	Перевірте джерело живлення
	Несправність двигуна або системи керування	Зв'яжіться з уповноваженим фахівцем з ремонту
Пристрій вимикається та вмикається	Підключені санітарні пристрої протікають	Перевірте систему підвідних з'єднань
	Зворотний клапан протікає	Очистьте або замініть зворотний клапан
Двигун працює правильно, але не зупиняється або працює протягом дуже довгого часу	Висота або довжина зливу завелика (втрати на тертя)	Перегляньте установку
	Гідравлічна несправність (засмічення)	Зв'яжіться з уповноваженим фахівцем з ремонту
Пристрій зупинився	Пристрій працював занадто довго (вимкнення через високу температуру)	Дочекайтесь повернення системи у вихідне положення, потім за необхідності зв'яжіться з уповноваженим фахівцем з ремонту
Каламутна вода тече назад у душеву кабінку (пристрій з бічними підвідними патрубками)	Душову кабінку під'єднано занадто низько порівняно з подрібнювачем	Перегляньте установку
	Клапани на бічних підвідних патрубках забиті	Очистьте клапани, потім за необхідності зв'яжіться з уповноваженим фахівцем з ремонту

**Якщо усунути несправність самостійно не вдається, слід звернутися до центру обслуговування клієнтів Wilo.**

## 11 Запасні частини

Усі запасні частини потрібно замовляти безпосередньо в центрі обслуговування клієнтів WILO.

Щоб уникнути помилок, обов'язково вкажіть дані на паспортній табличці насоса під час оформлення замовлення.

Каталог запчастин доступний на сайті [www.wilo.com](http://www.wilo.com).

**Виробник залишає за собою право вносити технічні зміни.**

## Deutsch

Auf Basis der neuen Verordnung (EU) Nr. 305/2011 des Europäischen Parlaments und des Rates vom 9. März 2011 zur Festlegung harmonisierter Bedingungen für die Vermarktung von Bauprodukten und zur Aufhebung der Richtlinie 89/106/EWG - kurz Bauproduktenverordnung (BPV) - wird der Umfang der CE-relevanten Dokumentation erhöht.

Mit Erhalt dieser CE-Dokumentation:

- erhalten Sie die CE-Kennzeichnung für das Produkt nach der BPV.
- erhalten Sie den Downloadlink für die Leistungserklärung nach der BPV:

[www.wilo.com/legal/](http://www.wilo.com/legal/)

## English

Based on the new Regulation (EU) No 305/2011 of the European Parliament and of the Council of 9 March 2011 laying down harmonised conditions for the marketing of construction products and repealing Council Directive 89/106/EEC - short named Construction Products Regulation (CPR) - the scope of the CE-relevant documentation is increased.

Upon receipt of this CE-documentation:

- you receive the EC designation for the product according to the CPR.
- you receive the download link for the Declaration Of Performance according to the CPR:

[www.wilo.com/legal/](http://www.wilo.com/legal/)

## Français

Basé sur le nouveau règlement (UE) n ° 305/2011 du Parlement européen et du Conseil du 9 mars 2011 établissant les conditions harmonisées pour les produits de construction et abrogeant la directive 89/106/CEE du Conseil - dit 'Règlement des Produits de Construction' (RPC) - le domaine d'application de la documentation nécessaire pour la conformité CE a évolué.

Dès réception de cette documentation pour la conformité CE:

- Le document 'Désignation CE' est fourni avec la documentation délivrée avec le produit en accord avec le RPC ;
- La 'Déclaration de Performance' en accord avec le RPC est téléchargeable à partir du lien suivant :

[www.wilo.com/legal/](http://www.wilo.com/legal/)



0197

**WILO SE**, Nortkirchenstraße 100, 44263 Dortmund - Germany

**2014**

(ref.) **2117926.01**

**PrEN 12050-3:2014**

**Abwasserhebeanlage für fäkalienfreies Abwasser zur begrenzten Verwendung**

(Produktreferenzcode)

**HiDrainlift 3-24**

Entwässerung von Orten unterhalb der Rückstauenebene in Gebäuden und auf Grundstücken, um den Rücklauf von Abwasser ohne Fäkalien in den Gebäuden zu vermeiden.

<b>Brandverhalten</b>	NPD
<b>Wasserdichtheit</b>	
- Wasserdichtheit	Keine Leckage
- Geruchsdichtheit	Keine Leckage
<b>Wirksamkeit (Hebewirkung)</b>	
- Förderung von Feststoffen	keine Ansammlung von Feststoffen
- Rohranschlüsse	DN 32
- Mindestlüftung	Belüftung gewährleistet
- Mindestfließgeschwindigkeit	0,7 m/s bei 30 kPa
- Freier Minstdurchgang von Feststoffen	10 mm
<b>Mechanische Festigkeit</b>	Keine Verformung
<b>Geräuschpegel</b>	≤ 70 dB(A)
<b>Dauerhaftigkeit</b>	
- der Wasserdichtheit und der Geruchsdichtheit	Keine Leckage
- der Hebewirkung	keine Ansammlung von Feststoffen
- der mechanischen Festigkeit	Keine Verformung
<b>Gefährliche Substanzen</b>	NPD



0197

**WILO SE**, Nortkirchenstraße 100, 44263 Dortmund - Germany

**2014**

(ref.) **2117926.01**

**PrEN 12050-3:2014**

**Lifting plant for limited applications for faecal-free wastewater**

*(Product's reference code)*

**HiDrainlift 3-35**

**HiDrainlift 3-37**

Drainage of locations below flood level in buildings and sites to prevent any backflow of faecal-free wastewater into the building.

<b>Reaction to fire</b>	NPD
<b>Watertightness</b>	
- Watertightness	No leakage
- Odourtightness	No leakage
<b>Effectiveness (Lifting effectiveness)</b>	
- Pumping of solids	no accumulation of solids
- Pipe connections	DN 32
- Minimum ventilation	ventilation ensured
- Minimum flow velocity	0,7 m/s at 30 kPa
- Minimum solids free-passage	10 mm
<b>Mechanical resistance</b>	no deformation
<b>Noise level</b>	≤ 70 dB(A)
<b>Durability</b>	
- of watertightness & Odourtightness	No leakage
- of lifting effectiveness	no accumulation of solids
- of mechanical resistance	no deformation
<b>Dangerous substances</b>	NPD



0197

**WILO SE**, Nortkirchenstraße 100, 44263 Dortmund - Germany  
**2014**  
(ref.) **2117926.01**

**PrEN 12050-3:2014**

**Stations de relevage à applications limitées  
pour effluents exempts de matières fécales**

*(Code de référence produit)*

**HiDrainlift 3-35**  
**HiDrainlift 3-37**

Drainage sans reflux des points d'écoulement situés en dessous de la hauteur de refoulement dans les bâtiments et les terrains.

<b>Réaction au feu:</b>	NPD
<b>Étanchéité à l'eau</b>	
- Étanchéité à l'eau	aucune fuite
- Étanchéité aux odeurs	aucune fuite
<b>Performances (de relevage)</b>	
- Pompage de substances solides	aucune accumulation de solides
- Raccords de conduites	DN 32
- Minimum ventilation	ventilation assurée
- Vitesse d'écoulement minimum	0,7 m/s à 40 kPa
- Passage libre minimal de solides	10 mm
<b>Résistance mécanique</b>	aucune déformation
<b>Niveau de bruit</b>	≤ 70 dB(A)
<b>Durabilité</b>	
- de l'étanchéité à l'eau et aux odeurs	aucune fuite
- de la performance de relevage	aucune accumulation de solides
- de la résistance mécanique	aucune déformation
<b>Substances dangereuses</b>	NPD

**EG KONFORMITÄTSERKLÄRUNG**  
**EC DECLARATION OF CONFORMITY**  
**DECLARATION DE CONFORMITE CE**

Als Hersteller erklären wir hiermit, dass die Produkten der Baureihe  
*We, the manufacturer, declare that the products of the series*  
*Nous, fabricant, déclarons que les produits de la série*

**HiDrainlift3**

*(Die Seriennummer ist auf dem Typenschild des Produktes angegeben / The serial number is marked on the product site plate / Le numéro de série est inscrit sur la plaque signalétique du produit)*

in der gelieferten Ausführung folgenden einschlägigen Bestimmungen entsprechen :  
*In their delivered state comply with the following relevant directives :*  
*dans leur état de livraison sont conformes aux dispositions des directives suivantes :*

- \_ **Niederspannungsrichtlinie 2006/95/EG**
- \_ **Low voltage 2006/95/EC**
- \_ **Basse tension 2006/95/CE**
  
- \_ **Elektromagnetische Verträglichkeit-Richtlinie 2004/108/EG**
- \_ **Electromagnetic compatibility 2004/108/EC**
- \_ **Compabilité électromagnétique 2004/108/CE**

und entsprechender nationaler Gesetzgebung,  
*and with the relevant national legislation,*  
*et aux législations nationales les transposant,*

sowie auch den Bestimmungen zu folgenden harmonisierten europäischen Normen :  
*comply also with the following relevant harmonized European standards :*  
*sont également conformes aux dispositions des normes européennes harmonisées suivantes :*

**EN 60335-2-41**

**EN 55014-1+A1+A2:2011**  
**EN 55014-2+A1+A2:2008**

**EN 61000-3-2+A1+A2:2009**  
**EN 61000-3-3:2008**

Dortmund,

**H. HERCHENHEIN**  
**Group Quality Manager**

*ppa. H. Herchenhein*

Digital unterschrieben  
von  
holger.herchenhein@wilo.com

Datum: 2014.09.15  
09:30:16 +02'00'

**wilo**

**WILO SE**  
**Nortkirchenstraße 100**  
**44263 Dortmund - Germany**

N°2117921.01  
(CE-A-S n°4192844)

<p align="center"><b>(BG) - Български език</b> <b>ДЕКЛАРАЦИЯ ЗА СЪОТЪТСТВИЕ ЕО</b></p> <p>WILO SE декларира, че продуктите посочени в настоящата декларация съответстват на разпоредбите на следните европейски директиви и приелите ги национални законодателства:</p> <p>Ниско Напрежение 2006/95/ЕО ; Електромагнитна съвместимост 2004/108/ЕО</p> <p>както и на хармонизираните европейски стандарти, упоменати на предишната страница.</p>	<p align="center"><b>(CS) - Čeština</b> <b>ES PROHLÁŠENÍ O SHODĚ</b></p> <p>WILO SE prohlašuje, že výrobky uvedené v tomto prohlášení odpovídají ustanovením níže uvedených evropských směrnic a národním právním předpisům, které je přejímají:</p> <p>Nizké Napětí 2006/95/ES ; Elektromagnetická Kompatibilita 2004/108/ES</p> <p>a rovněž splňují požadavky harmonizovaných evropských norem uvedených na předcházející stránce.</p>
<p align="center"><b>(DA) - Dansk</b> <b>EF-OVERENSSTEMMELSESERKLÆRING</b></p> <p>WILO SE erklærer, at produkterne, som beskrives i denne erklæring, er i overensstemmelse med bestemmelserne i følgende europæiske direktiver, samt de nationale lovgivninger, der gennemfører dem:</p> <p>Lavspændings 2006/95/EF ; Elektromagnetisk Kompatibilitet 2004/108/EF</p> <p>De er ligeledes i overensstemmelse med de harmoniserede europæiske standarder, der er anført på forrige side.</p>	<p align="center"><b>(EL) - Ελληνικά</b> <b>ΔΗΛΩΣΗ ΣΥΜΜΟΡΦΩΣΗΣ ΕΚ</b></p> <p>WILO SE δηλώνει ότι τα προϊόντα που ορίζονται στην παρούσα ευρωπαϊκή δήλωση είναι σύμφωνα με τις διατάξεις των παρακάτω οδηγιών και τις εθνικές νομοθεσίες στις οποίες έχει μεταφερθεί:</p> <p>Χαμηλής Τάσης 2006/95/ΕΚ ; Ηλεκτρομαγνητικής συμβατότητας 2004/108/ΕΚ</p> <p>και επίσης με τα εξής εναρμονισμένα ευρωπαϊκά πρότυπα που αναφέρονται στην προηγούμενη σελίδα.</p>
<p align="center"><b>(ES) - Español</b> <b>DECLARACIÓN CE DE CONFORMIDAD</b></p> <p>WILO SE declara que los productos citados en la presenta declaración están conformes con las disposiciones de las siguientes directivas europeas y con las legislaciones nacionales que les son aplicables :</p> <p>Baja Tensión 2006/95/CE ; Compatibilidad Electromagnética 2004/108/CE</p> <p>Y igualmente están conformes con las disposiciones de las normas europeas armonizadas citadas en la página anterior.</p>	<p align="center"><b>(ET) - Eesti keel</b> <b>EÜ VASTAVUSDEKLARATSIOONI</b></p> <p>WILO SE kinnitab, et selles vastavustunnistuses kirjeldatud tooted on kooskõlas alljärgnevat Euroopa direktiivide säetega ning riiklike seadusandlustega, mis nimetatud direktiivide üle on võtnud:</p> <p>Madalpingeseadmed 2006/95/EÜ ; Elektromagnetilist Ühilduvust 2004/108/EÜ</p> <p>Samuti on tooted kooskõlas eelmisel leheküljel ära toodud harmoneeritud Euroopa standarditega.</p>
<p align="center"><b>(FI) - Suomen kieli</b> <b>EY-VAATIMUSTENMUKAISUUSVAKUUTUS</b></p> <p>WILO SE vakuuttaa, että tässä vakuutuksessa kuvutat tuotteet ovat seuraavien eurooppalaisten direktiivien määräysten sekä niihin sovellettavien kansallisten lakiasetusten mukaisia:</p> <p>Matala Jännite 2006/95/EY ; Sähkömagneettinen Yhteensopivuus 2004/108/EY</p> <p>Lisäksi ne ovat seuraavien edellisellä sivulla mainittujen yhdenmukaistettujen eurooppalaisten normien mukaisia.</p>	<p align="center"><b>(HR) - Hrvatski</b> <b>EZ IZJAVA O SUKLADNOSTI</b></p> <p>WILO SE izjavljuje da su proizvodi navedeni u ovoj izjavi u skladu sa sljedećim prihvaćenim evropskim direktivama i nacionalnim zakonima:</p> <p>Smjernica o niskom naponu 2006/95/EZ ; Elektromagnetna kompatibilnost - smjernica 2004/108/EZ</p> <p>i usklađenim evropskim normama navedenim na prethodnoj stranici.</p>
<p align="center"><b>(HU) - Magyar</b> <b>EK-MEGFELELŐSÉGI NYILATKOZAT</b></p> <p>WILO SE kijelenti, hogy a jelen megfelelőségi nyilatkozatban megjelölt termékek megfelelnek a következő európai irányelvek előírásainak, valamint azok nemzeti jogrendbe átültetett rendelkezéseinek:</p> <p>Alacsony Feszültségű 2006/95/EK ; Elektromágneses összeférhetőségre 2004/108/EK</p> <p>valamint az előző oldalon szereplő, harmonizált európai szabványoknak.</p>	<p align="center"><b>(IT) - Italiano</b> <b>DICHIARAZIONE CE DI CONFORMITÀ</b></p> <p>WILO SE dichiara che i prodotti descritti nella presente dichiarazione sono conformi alle disposizioni delle seguenti direttive europee nonché alle legislazioni nazionali che le traspongono :</p> <p>Bassa Tensione 2006/95/CE ; Compatibilità Elettromagnetica 2004/108/CE</p> <p>E sono pure conformi alle disposizioni delle norme europee armonizzate citate a pagina precedente.</p>
<p align="center"><b>(LT) - Lietuvių kalba</b> <b>EB ATITIKTIES DEKLARACIJA</b></p> <p>WILO SE pareiškia, kad šioje deklaracijoje nurodyti gaminiai atitinka šių Europos direktyvų ir jas perkeliančių nacionalinių įstatymų nuostatus:</p> <p>Žema įtampa 2006/95/EB ; Elektromagnetinis Suderinamumas 2004/108/EB</p> <p>ir taip pat harmonizuotas Europas normas, kurios buvo cituotos ankstesniame puslapyje.</p>	<p align="center"><b>(LV) - Latviešu valoda</b> <b>EK ATBILSTĪBAS DEKLARACIJA</b></p> <p>WILO SEdeklarē, ka izstrādājumi, kas ir nosaukti šajā deklarācijā, atbilst šeit uzskaitīto Eiropas direktīvu nosacījumiem, kā arī atbilstīgu valstu likumiem, kuros tie ir ietverti:</p> <p>Zemsprieguma 2006/95/EK ; Elektromagnētiskās Saderības 2004/108/EK</p> <p>un saskaņotajiem Eiropas standartiem, kas minēti iepriekšējā lappusē.</p>
<p align="center"><b>(MT) - Malti</b> <b>DIKJARAZZJONI KE TA' KONFORMITÀ</b></p> <p>WILO SE jiddikjara li l-prodotti speċifikati f'din id-dikjarazzjoni huma konformi mad-direttivi Ewropej li jsegwu u mal-leġislazzjonijiet nazzjonali li japplikawhom:</p> <p>Vultaġġ Baxx 2006/95/KE ; Kompatibilità Elettromanjetika 2004/108/KE</p> <p>kif ukoll man-normi Ewropej armonizzati li jsegwu imsemmija fil-paġna precedenti.</p>	<p align="center"><b>(NL) - Nederlands</b> <b>EG-VERKLARING VAN OVEREENSTEMMING</b></p> <p>WILO SE verklaart dat de in deze verklaring vermelde producten voldoen aan de bepalingen van de volgende Europese richtlijnen evenals aan de nationale wetgevingen waarin deze bepalingen zijn overgenomen:</p> <p>Laagspannings 2006/95/EG ; Elektromagnetische Compatibiliteit 2004/108/EG</p> <p>De producten voldoen eveneens aan de geharmoniseerde Europese normen die op de vorige pagina worden genoemd.</p>



<p style="text-align: center;"><b>(NO) - Norsk</b> <b>EU-OVERENSSTEMMELSESERKLÆING</b></p> <p>WILO SE erklærer at produktene nevnt i denne erklæringen er i samsvar med følgende europeiske direktiver og nasjonale lover:</p> <p>EG-Lavspenningsdirektiv 2006/95/EG ; EG-EMV-Elektromagnetisk kompatibilitet 2004/108/EG</p> <p>og harmoniserte europeiske standarder nevnt på forrige side.</p>	<p style="text-align: center;"><b>(PL) - Polski</b> <b>DEKLARACJA ZGODNOŚCI WE</b></p> <p>WILO SE oświadcza, że produkty wymienione w niniejszej deklaracji są zgodne z postanowieniami następujących dyrektyw europejskich i transponującymi je przepisami prawa krajowego:</p> <p>Niskich Napięć 2006/95/WE ; Kompatybilności Elektromagnetycznej 2004/108/WE</p> <p>oraz z następującymi normami europejskich zharmonizowanymi podanymi na poprzedniej stronie.</p>
<p style="text-align: center;"><b>(PT) - Português</b> <b>DECLARAÇÃO CE DE CONFORMIDADE</b></p> <p>WILO SE declara que os materiais designados na presente declaração obedecem às disposições das diretivas europeias e às legislações nacionais que as transcrevem :</p> <p>Baixa Voltagem 2006/95/CE ; Compatibilidade Electromagnética 2004/108/CE</p> <p>E obedecem também às normas europeias harmonizadas citadas na página precedente.</p>	<p style="text-align: center;"><b>(RO) - Română</b> <b>DECLARAȚIE DE CONFORMITATE CE</b></p> <p>WILO SE declară că produsele citate în prezenta declarație sunt conforme cu dispozițiile directivelor europene următoare și cu legislațiile naționale care le transpun :</p> <p>Joasă Tensiune 2006/95/CE ; Compatibilitate Electromagnetică 2004/108/CE</p> <p>și, de asemenea, sunt conforme cu normele europene armonizate citate în pagina precedentă.</p>
<p style="text-align: center;"><b>(RU) - русский язык</b> <b>Декларация о соответствии Европейским нормам</b></p> <p>WILO SE заявляет, что продукты, перечисленные в данной декларации о соответствии, отвечают следующим европейским директивам и национальным предписаниям:</p> <p>Директива ЕС по низковольтному оборудованию 2004/95/EC ; Директива ЕС по электромагнитной совместимости 2004/108/EC</p> <p>и гармонизированным европейским стандартам, упомянутым на предыдущей странице.</p>	<p style="text-align: center;"><b>(SK) - Slovenčina</b> <b>ES VYHLÁSENIE O ZHODE</b></p> <p>WILO SE čestne prehlasuje, že výrobky ktoré sú predmetom tejto deklarácie, sú v súlade s požiadavkami nasledujúcich európskych direktív a odpovedajúcich národných legislatívnych predpisov:</p> <p>Nízkonapäťové zariadenia 2006/95/ES ; Elektromagnetickú Kompatibilitu 2004/108/ES</p> <p>ako aj s harmonizovanými európskych normami uvedenými na predchádzajúcej strane.</p>
<p style="text-align: center;"><b>(SL) - Slovenščina</b> <b>ES-IZJAVA O SKLADNOSTI</b></p> <p>WILO SE izjavlja, da so izdelki, navedeni v tej izjavi, v skladu z določili naslednjih evropskih direktiv in z nacionalnimi zakonodajami, ki jih vsebujejo:</p> <p>Nizka Napetost 2006/95/ES ; Elektromagnetno Združljivostjo 2004/108/ES</p> <p>pa tudi z usklajenimi evropskih standardi, navedenimi na prejšnji strani.</p>	<p style="text-align: center;"><b>(SV) - Svenska</b> <b>EG-FÖRSÄKRAN OM ÖVERENSSTÄMMELSE</b></p> <p>WILO SE intygar att materialet som beskrivs i följande intyg överensstämmer med bestämmelserna i följande europeiska direktiv och nationella lagstiftningar som inför dem:</p> <p>Lågspännings 2006/95/EG ; Elektromagnetisk Kompatibilitet 2004/108/EG</p> <p>Det överensstämmer även med följande harmoniserade europeiska standarder som nämnts på den föregående sidan.</p>
<p style="text-align: center;"><b>(TR) - Türkçe</b> <b>CE UYGUNLUK TEYID BELGESİ</b></p> <p>WILO SEbu belgede belirtilen ürünlerin aşağıdaki Avrupa yönetmeliklerine ve ulusal kanunlara uygun olduğunu beyan etmektedir:</p> <p>Alçak Gerilim Yönetmeliği 2006/95/AT ; Elektromanyetik Uyumluluk Yönetmeliği 2004/108/AT</p> <p>ve önceki sayfada belirtilen uyumlaştırılmış Avrupa standartlarına.</p>	



## Wilo – International (Subsidiaries)

### Argentina

WILO SALMSON  
Argentina S.A.  
C1295ABI Ciudad  
Autónoma de Buenos Aires  
T + 54 11 4361 5929  
info@salmson.com.ar

### Australia

WILO Australia Pty Limited  
Murrarie, Queensland,  
4172  
T +61 7 3907 6900  
chris.dayton@wilo.com.au

### Austria

WILO Pumpen  
Österreich GmbH  
2351 Wiener Neudorf  
T +43 507 507-0  
office@wilo.at

### Azerbaijan

WILO Caspian LLC  
1014 Baku  
T +994 12 5962372  
info@wilo.az

### Belarus

WILO Bel OOO  
220035 Minsk  
T +375 17 2535363  
wilo@wilo.by

### Belgium

WILO SA/NV  
1083 Ganshoren  
T +32 2 4823333  
info@wilo.be

### Bulgaria

WILO Bulgaria Ltd.  
1125 Sofia  
T +359 2 9701970  
info@wilo.bg

### Brazil

WILO Brasil Ltda  
Jundiaí – São Paulo – Brasil  
ZIP Code: 13.213-105  
T + 55 11 2923 (WILO) 9456  
wilo@wilo-brasil.com.br

### Canada

WILO Canada Inc.  
Calgary, Alberta T2A 5L4  
T +1 403 2769456  
bill.love@wilo-na.com

### China

WILO China Ltd.  
101300 Beijing  
T +86 10 58041888  
wiloobj@wilo.com.cn

### Croatia

Wilo Hrvatska d.o.o.  
10430 Samobor  
T +38 51 3430914  
wilo-hrvatska@wilo.hr

### Czech Republic

WILO CS, s.r.o.  
25101 Cestlice  
T +420 234 098711  
info@wilo.cz

### Denmark

WILO Danmark A/S  
2690 Karlslunde  
T +45 70 253312  
wilo@wilo.dk

### Estonia

WILO Eesti OÜ  
12618 Tallinn  
T +372 6 509780  
info@wilo.ee

### Finland

WILO Finland OY  
02330 Espoo  
T +358 207401540  
wilo@wilo.fi

### France

WILO S.A.S.  
78390 Bois d'Arcy  
T +33 1 30050930  
info@wilo.fr

### Great Britain

WILO (U.K.) Ltd.  
Burton Upon Trent  
DE14 2WJ  
T +44 1283 523000  
sales@wilo.co.uk

### Greece

WILO Hellas AG  
14569 Anixi (Attika)  
T +302 10 6248300  
wilo.info@wilo.gr

### Hungary

WILO Magyarország Kft  
2045 Törökbálint  
(Budapest)  
T +36 23 889500  
wilo@wilo.hu

### India

WILO India Mather and Platt  
Pumps Ltd.  
Pune 411019  
T +91 20 27421100  
services@matherplatt.com

### Indonesia

WILO Pumps Indonesia  
Jakarta Selatan 12140  
T +62 21 7247676  
citrawilo@cbn.net.id

### Ireland

WILO Ireland  
Limerick  
T +353 61 227566  
sales@wilo.ie

### Italy

WILO Italia s.r.l.  
20068 Peschiera Borromeo  
(Milano)  
T +39 25538351  
wilo.italia@wilo.it

### Kazakhstan

WILO Central Asia  
050002 Almaty  
T +7 727 2785961  
info@wilo.kz

### Korea

WILO Pumps Ltd.  
618-220 Gangseo, Busan  
T +82 51 950 8000  
wilo@wilo.co.kr

### Latvia

WILO Baltic SIA  
1019 Riga  
T +371 6714-5229  
info@wilo.lv

### Lebanon

WILO LEBANON SARL  
Jdeideh 1202 2030  
Lebanon  
T +961 1 888910  
info@wilo.com.lb

### Lithuania

WILO Lietuva UAB  
03202 Vilnius  
T +370 5 2136495  
mail@wilo.lt

### Morocco

WILO MAROC SARL  
20600 CASABLANCA  
T +212 (0) 5 22 66 09  
24/28  
contact@wilo.ma

### The Netherlands

WILO Nederland b.v.  
1551 NA Westzaan  
T +31 88 9456 000  
info@wilo.nl

### Norway

WILO Norge AS  
0975 Oslo  
T +47 22 804570  
wilo@wilo.no

### Poland

WILO Polska Sp. z o.o.  
05-506 Lesznówola  
T +48 22 7026161  
wilo@wilo.pl

### Portugal

Bombas Wilo-Salmson  
Portugal Lda.  
4050-040 Porto  
T +351 22 2080350  
bombas@wilo.pt

### Romania

WILO Romania s.r.l.  
077040 Com. Chiajna  
Jud. Ilfov  
T +40 21 3170164  
wilo@wilo.ro

### Russia

WILO Rus ooo  
123592 Moscow  
T +7 495 7810690  
wilo@wilo.ru

### Saudi Arabia

WILO ME – Riyadh  
Riyadh 11465  
T +966 1 4624430  
wshoula@watanaiind.com

**Serbia and Montenegro**  
WILO Beograd d.o.o.  
11000 Beograd  
T +381 11 2851278  
office@wilo.rs

### Slovakia

WILO CS s.r.o., org. Zložka  
83106 Bratislava  
T +421 2 33014511  
info@wilo.sk

### Slovenia

WILO Adriatic d.o.o.  
1000 Ljubljana  
T +386 1 5838130  
wilo.adriatic@wilo.si

### South Africa

Salmson South Africa  
1610 Edenvale  
T +27 11 6082780  
errol.cornelius@  
salmson.co.za

### Spain

WILO Ibérica S.A.  
28806 Alcalá de Henares  
(Madrid)  
T +34 91 8797100  
wilo.iberica@wilo.es

### Sweden

WILO Sverige AB  
35246 Växjö  
T +46 470 727600  
wilo@wilo.se

### Switzerland

EMB Pumpen AG  
4310 Rheinfelden  
T +41 61 83680-20  
info@emb-pumpen.ch

### Taiwan

WILO Taiwan Company Ltd.  
Sanchong Dist., New Taipei  
City 24159  
T +886 2 2999 8676  
nelson.wu@wilo.com.tw

### Turkey

WILO Pompa Sistemleri  
San. ve Tic. A.Ş.,  
34956 İstanbul  
T +90 216 2509400  
wilo@wilo.com.tr

### Ukraine

WILO Ukraine t.o.w.  
01033 Kiew  
T +38 044 2011870  
wilo@wilo.ua

### United Arab Emirates

WILO Middle East FZE  
Jebel Ali Free Zone-South  
PO Box 262720 Dubai  
T +971 4 880 91 77  
info@wilo.ae

### USA

WILO USA LLC  
Rosemont, IL 60018  
T +1 866 945 6872  
info@wilo-usa.com

### Vietnam

WILO Vietnam Co Ltd.  
Ho Chi Minh City, Vietnam  
T +84 8 38109975  
nkminh@wilo.vn

# wilo

Pioneering for You

WILO SE  
Nortkirchenstraße 100  
D-44263 Dortmund  
Germany  
T +49(0)231 4102-0  
F +49(0)231 4102-7363  
[wilo@wilo.com](mailto:wilo@wilo.com)  
[www.wilo.com](http://www.wilo.com)