

Системы отопления, кондиционирования, охлаждения

Стандартные насосы (одинарные)

Серия: Wilo-TOP-S



Условные обозначения

Пример: Wilo-TOP-S 30/10

TOP-S — Стандартный насос

30/ — Номинальный присоединительный диаметр

10 — Интервал регулирования напора

Одинарные насосы:

- циркуляционные насосы с резьбовым или фланцевым соединением

Применение:

- системы водяного отопления, промышленные циркуляционные установки, системы кондиционирования и закрытые контуры охлаждения

Преимущества

- Возможно использование в системах отопления, кондиционирования/охлаждения при температуре перекачиваемой жидкости от $-20\text{ }^{\circ}\text{C}$ до $+130\text{ }^{\circ}\text{C}$.
- 2-ступенчатый переключатель частоты вращения (у насосов 1~230 В с $P_2 \geq 350$ Вт) или 3-ступенчатый переключатель частоты вращения.
- Корпус насоса с катодным покрытием (KTL) для предотвращения коррозии при образовании конденсата.
- Серийно с теплоизоляцией.
- Простой монтаж благодаря комбинированному фланцу PN 6/PN 10 (при DN 40 – DN 65).
- Подвод кабеля к клеммной коробке возможен с двух сторон (при $P_1 \geq 250$ Вт и выше) со встроенным лепестковым зажимом кабеля.
- Класс защиты IP 44.

Режимы работы

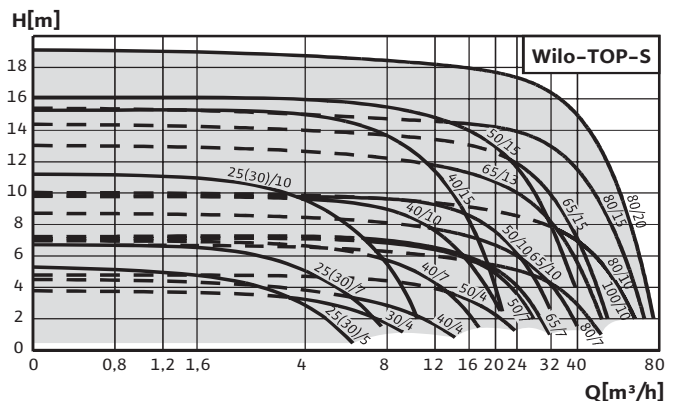
Переключение ступеней частоты вращения

Ручное управление

Настройка ступеней частоты вращения 3 (2 у 1~ насосов с $P_2 \geq 350$ Вт)

Автоматическое управление

Полная защита мотора со встроенной электронной системой (серийное оснащение только у 3~ насосов с $P_2 \geq 180$ Вт и 1~ насосов с $P_2 \geq 350$ Вт, как опция для насосов с защитным модулем Protect C)



Внешнее управление

- Управляющий вход «Выкл. по приоритету» (как опция для насосов с защитным модулем Protect C)

Сигнализация и индикация

- Раздельная/обобщенная сигнализация неисправности (беспотенциальный нормальнозамкнутый контакт) (как опция для насосов с защитным модулем Protect C)
- Обобщенная сигнализация неисправности (беспотенциальный нормальнозамкнутый контакт) (серийное оснащение только у 3~ насосов с $P_2 \geq 180$ Вт и 1~ насосов с $P_2 \geq 350$ Вт, как опция для насосов с защитным модулем Protect C)
- Раздельная сигнализация работы (беспотенциальный нормально разомкнутый контакт) (как опция для насосов с защитным модулем Protect C)
- Защитный контакт обмотки (WSK, беспотенциальный нормальнозамкнутый контакт) (только у 1~ насосов с $P_2 = 180$ Вт)
- Индикатор неисправности (серийное оснащение только у 3~ насосов с $P_2 \geq 180$ Вт и 1~ насосов с $P_2 \geq 350$ Вт, как опция для насосов с защитным модулем Protect C)
- Контрольный индикатор направления вращения (только у 3~ насосов)

Управление сдвоенными насосами (сдвоенный насос или два одинарных насоса)

- Режим работы «основной/резервный» (автоматическое переключение насосов по сигналу неисправности/по таймеру) (как опция для насосов с защитным модулем Protect C)П

Оснащение/комплект поставки

- Возможность двустороннего подвода кабеля (только у 1~ насосов и 3~ насосов с $P_2 \geq 180$ Вт)
- Уплотнения для резьбового соединения
- Инструкция по монтажу и эксплуатации
- Теплоизоляция корпуса
- Шайбы для фланцевых болтов (для номинального внутреннего диаметра DN 32 – DN 65)

Допустимые перекачиваемые жидкости

- (другие жидкости по запросу)
- Вода для систем отопления (по VDI 2035)
- Водогликолевая смесь (макс. 1:1; при доле гликоля более 20 % необходимо проверять рабочие характеристики)

Серия: Wilo-TOP-S

Параметры насосов

Напор макс. 4–15 м
Расход макс. 5–69 м³/ч

Допустимые области применения

Температура перекачиваемой жидкости при использовании в системах ОВК при температуре окружающей среды не выше +40 °С от –20 °С до +130 °С (в кратковременном 2-часовом режиме: 140 °С)

Рабочее давление $p_{\text{макс}}$ для стандартного исполнения 10–6/10 бар
Рабочее давление $p_{\text{макс}}$ для специального исполнения 16 бар

Подсоединение к трубопроводу

Резьбовое соединение Rp 1, 1¼
Номинальный внутренний диаметр DN 40, 100
Фланец для ответного фланца PN 6, стандартное исполнение
Фланец для ответного фланца PN 16, специальное исполнение
Комбинированный фланец PN 6/10 для ответных фланцев PN 6 и PN 16, стандартное исполнение

Электроподключение

Подключение к сети 1~ стандартное исполнение 230 В
Подключение к сети 3~ стандартное исполнение 400 В
Подключение к сети 3~ со штекером переключения (опция) 230 В
Частота сетевого напряжения 50 Гц

Мотор/электроника

Создаваемые помехи EN 61000–6–3
Помехозащищенность EN 61000–6–2
Класс защиты IP 44
Класс нагревостойкости изоляции F

Материалы

Корпус насоса	Серый чугун (EN-GJL-200), Серый чугун (EN-GJL-250)
Рабочее колесо	Пластик (PPE, торговая марка: Noryl), Пластик (PP – 50 % GF)
Вал	Нержавеющая сталь (X46 Cr13)
Подшипник	Металлографит

Минимальный подпор во всасывающей патрубке [м]

для предотвращения кавитации при температуре перекачиваемой жидкости

	Wilo-TOP-S	
	25/5, 25/7, 30/4, 30/5, 30/7, 30/10, 32/10, 40/4, 40/7, 40/10, 40/15	50/4, 50/7, 50/10, 50/15, 65/7, 65/10, 65/13, 65/15, 80/7, 80/10, 80/15, 80/20, 100/10
50 °С	0,5	3
95 °С	5	10
110 °С	11	16
130 °С	24	29

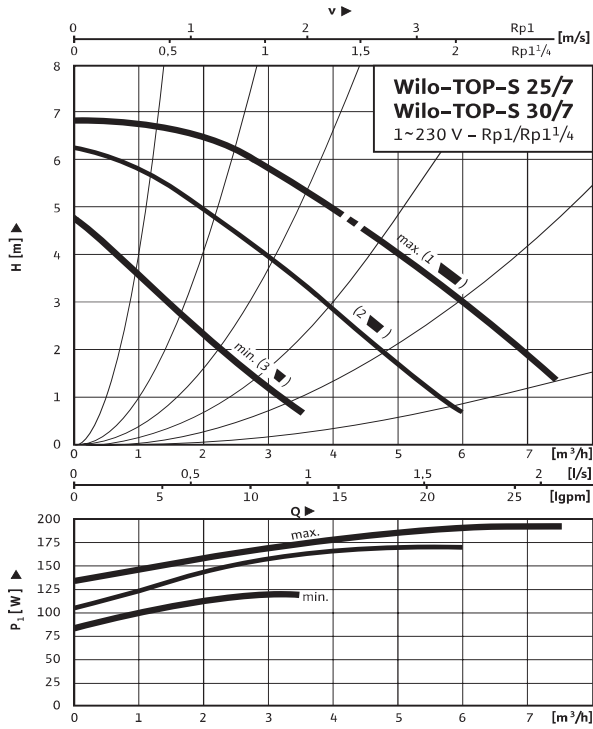
Системы отопления, кондиционирования, охлаждения

Стандартные насосы (одинарные)

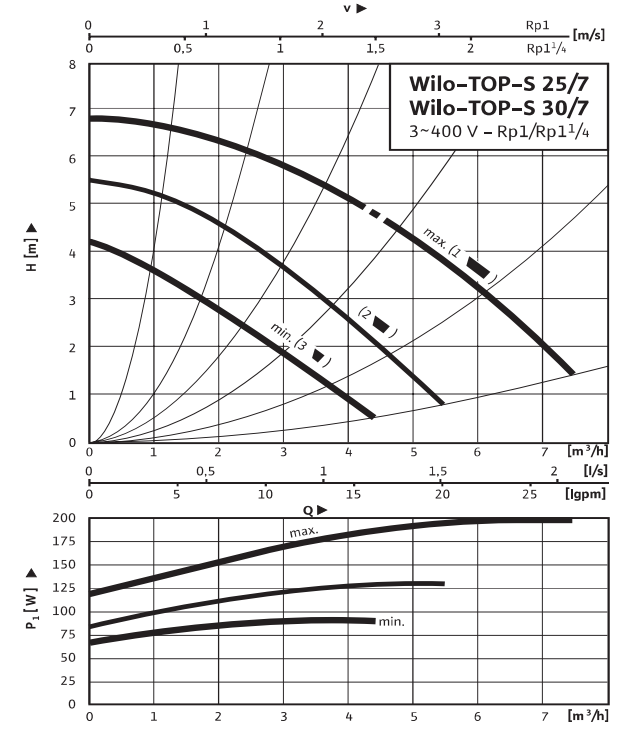
Серия: Wilo-TOP-S

Wilo-TOP-S 25/7, TOP-S 30/7

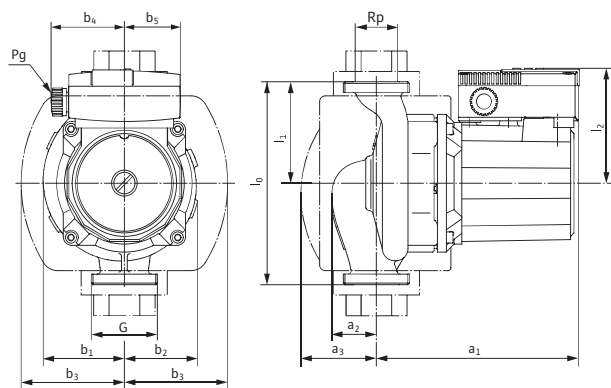
Однофазный ток



Трёхфазный ток



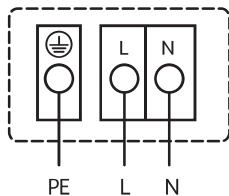
Габаритный чертёж А



Допустимые варианты монтажа см. в разделе «Рекомендации по выбору и монтажу».

Серия: Wilo-TOP-S

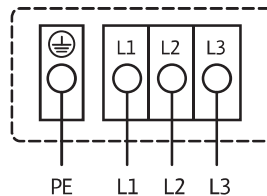
Схема подключения А / защита мотора А



Подключение к сети 1~230 В, 50 Гц

Встроенная защита обмотки от перегрева
 Выключение: размыкается встроенное в обмотку термореле
 Включение: автоматически после охлаждения мотора

Схема подключения В / защита мотора В



Подключение к сети 3~400 В, 50 Гц
 3~230 В, 50 Гц (со штекером переключения 3~230 В (опция))

Встроенная защита обмотки от перегрева
 Выключение: размыкается встроенное в обмотку термореле
 Включение: отключить напряжение, дать мотору остыть, снова включить подачу напряжения

Размеры, вес

Wilo-TOP-S...	Номинальный внутренний диаметр	Резьба	Размеры насоса										Вес, прим. PN 6/10 [кг]	Габаритный чертеж
			I_0	I_2	a_1	a_2	b_1	b_2	b_3	b_4	b_5			
			[мм]											
	Rp	G												
	–	–	[мм]										[кг]	–
25/7	1	1½	180	92	165	34	66	56	80	60	44	5,0	A	
30/7	1¼	2	180	92	172	34	66	57	88	60	44	5,0	A	

Данные мотора

Wilo-TOP-S...	Номинальная мощность	Ступени/частота вращения	Потребляемая мощность	Ток при			Конденсатор	Защита мотора	Резьбовой ввод для кабеля	Схема подключения
				1~230 В	3~400 В	3~230 В				
				P_2 [Вт]	n [об/мин]	P_1 [Вт]				
25/7 30/7 (Однофазный мотор)	90	1 макс. 2600 2 2300 3 мин. 1800	140–195 110–175 85–120	0,95 0,87 0,62	–	–	5/400	A	1 x 13,5	A
25/7 30/7 (Трехфазный мотор)	90	1 макс. 2600 2 2100 3 мин. 1750	120–200 85–130 65–90	–	0,45 0,25 0,17	0,78 0,43 0,30	–	B	1 x 13,5	B

Учитывайте данные на фирменной табличке!

Ток I: величина для внешнего прибора защиты мотора

Примечание:

Подключение к сети 3~230 В со штекером переключения (опция, принадлежность)