

# Системы отопления, кондиционирования, охлаждения

## Стандартные насосы (одинарные)

### Серия: Wilo-TOP-S



#### Условные обозначения

Пример: Wilo-TOP-S 30/10

TOP-S — Стандартный насос

30/ — Номинальный присоединительный диаметр

10 — Интервал регулирования напора

#### Одинарные насосы:

- циркуляционные насосы с резьбовым или фланцевым соединением

#### Применение:

- системы водяного отопления, промышленные циркуляционные установки, системы кондиционирования и закрытые контуры охлаждения

#### Преимущества

- Возможно использование в системах отопления, кондиционирования/охлаждения при температуре перекачиваемой жидкости от  $-20\text{ }^{\circ}\text{C}$  до  $+130\text{ }^{\circ}\text{C}$ .
- 2-ступенчатый переключатель частоты вращения (у насосов 1~230 В с  $P_2 \geq 350\text{ Вт}$ ) или 3-ступенчатый переключатель частоты вращения.
- Корпус насоса с катодным покрытием (KTL) для предотвращения коррозии при образовании конденсата.
- Серийно с теплоизоляцией.
- Простой монтаж благодаря комбинированному фланцу PN 6/PN 10 (при DN 40 – DN 65).
- Подвод кабеля к клеммной коробке возможен с двух сторон (при  $P_1 \geq 250\text{ Вт}$  и выше) со встроенным лепестковым зажимом кабеля.
- Класс защиты IP 44.

#### Режимы работы

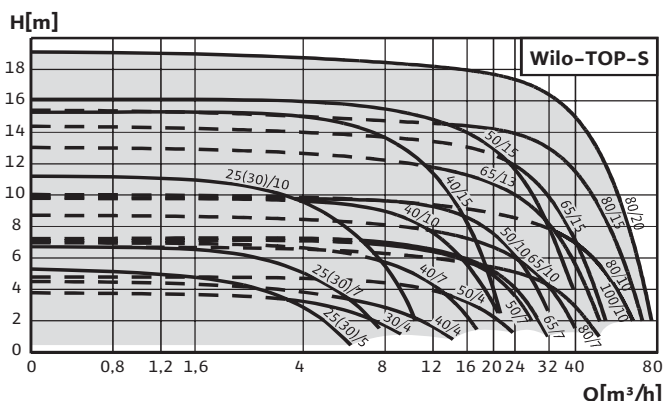
Переключение ступеней частоты вращения

#### Ручное управление

Настройка ступеней частоты вращения 3 (2 у 1~ насосов с  $P_2 \geq 350\text{ Вт}$ )

#### Автоматическое управление

Полная защита мотора со встроенной электронной системой (серийное оснащение только у 3~ насосов с  $P_2 \geq 180\text{ Вт}$  и 1~ насосов с  $P_2 \geq 350\text{ Вт}$ , как опция для насосов с защитным модулем Protect C)



#### Внешнее управление

- Управляющий вход «Выкл. по приоритету» (как опция для насосов с защитным модулем Protect C)

#### Сигнализация и индикация

- Раздельная/обобщенная сигнализация неисправности (беспотенциальный нормальнозамкнутый контакт) (как опция для насосов с защитным модулем Protect C)
- Обобщенная сигнализация неисправности (беспотенциальный нормальнозамкнутый контакт) (серийное оснащение только у 3~ насосов с  $P_2 \geq 180\text{ Вт}$  и 1~ насосов с  $P_2 \geq 350\text{ Вт}$ , как опция для насосов с защитным модулем Protect C)
- Раздельная сигнализация работы (беспотенциальный нормально разомкнутый контакт) (как опция для насосов с защитным модулем Protect C)
- Защитный контакт обмотки (WSK, беспотенциальный нормальнозамкнутый контакт) (только у 1~ насосов с  $P_2 = 180\text{ Вт}$ )
- Индикатор неисправности (серийное оснащение только у 3~ насосов с  $P_2 \geq 180\text{ Вт}$  и 1~ насосов с  $P_2 \geq 350\text{ Вт}$ , как опция для насосов с защитным модулем Protect C)
- Контрольный индикатор направления вращения (только у 3~ насосов)

#### Управление сдвоенными насосами (сдвоенный насос или два одинарных насоса)

- Режим работы «основной/резервный» (автоматическое переключение насосов по сигналу неисправности/по таймеру) (как опция для насосов с защитным модулем Protect C)П

#### Оснащение/комплект поставки

- Возможность двустороннего подвода кабеля (только у 1~ насосов и 3~ насосов с  $P_2 \geq 180\text{ Вт}$ )
- Уплотнения для резьбового соединения
- Инструкция по монтажу и эксплуатации
- Теплоизоляция корпуса
- Шайбы для фланцевых болтов (для номинального внутреннего диаметра DN 32 – DN 65)

#### Допустимые перекачиваемые жидкости

- (другие жидкости по запросу)
- Вода для систем отопления (по VDI 2035)
- Водогликолевая смесь (макс. 1:1; при доле гликоля более 20 % необходимо проверять рабочие характеристики)

### Серия: Wilo-TOP-S

#### Параметры насосов

Напор макс. 4–15 м  
Расход макс. 5–69 м<sup>3</sup>/ч

#### Допустимые области применения

Температура перекачиваемой жидкости при использовании в системах ОВК при температуре окружающей среды не выше +40 °С от –20 °С до +130 °С (в кратковременном 2-часовом режиме: 140 °С)

Рабочее давление  $p_{\text{макс}}$  для стандартного исполнения 10–6/10 бар  
Рабочее давление  $p_{\text{макс}}$  для специального исполнения 16 бар

#### Подсоединение к трубопроводу

Резьбовое соединение Rp 1, 1¼  
Номинальный внутренний диаметр DN 40, 100  
Фланец для ответного фланца PN 6, стандартное исполнение  
Фланец для ответного фланца PN 16, специальное исполнение  
Комбинированный фланец PN 6/10 для ответных фланцев PN 6 и PN 16, стандартное исполнение

#### Электроподключение

Подключение к сети 1~ стандартное исполнение 230 В  
Подключение к сети 3~ стандартное исполнение 400 В  
Подключение к сети 3~ со штекером переключения (опция) 230 В  
Частота сетевого напряжения 50 Гц

#### Мотор/электроника

Создаваемые помехи EN 61000–6–3  
Помехозащищенность EN 61000–6–2  
Класс защиты IP 44  
Класс нагревостойкости изоляции F

#### Материалы

Корпус насоса	Серый чугун (EN-GJL-200), Серый чугун (EN-GJL-250)
Рабочее колесо	Пластик (PPE, торговая марка: Noryl), Пластик (PP – 50 % GF)
Вал	Нержавеющая сталь (X46 Cr13)
Подшипник	Металлографит

**Минимальный подпор во всасывающей патрубке [м]**  
для предотвращения кавитации при температуре перекачиваемой жидкости

	Wilo-TOP-S	
	25/5, 25/7, 30/4, 30/5, 30/7, 30/10, 32/10, 40/4, 40/7, 40/10, 40/15	50/4, 50/7, 50/10, 50/15, 65/7, 65/10, 65/13, 65/15, 80/7, 80/10, 80/15, 80/20, 100/10
50 °С	0,5	3
95 °С	5	10
110 °С	11	16
130 °С	24	29

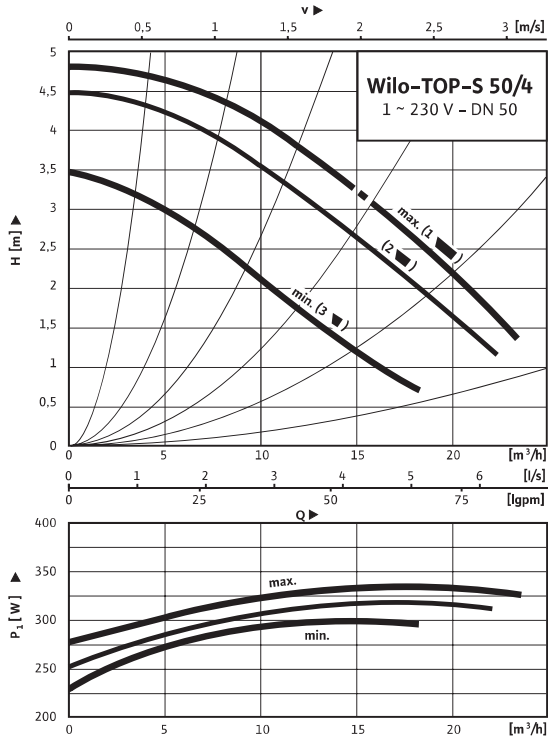
# Системы отопления, кондиционирования, охлаждения

## Стандартные насосы (одинарные)

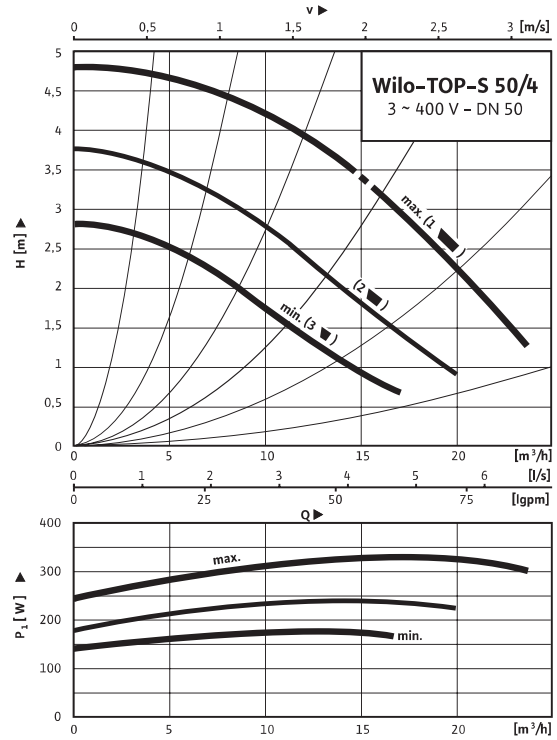
### Серия: Wilo-TOP-S

#### Wilo-TOP-S 50/4

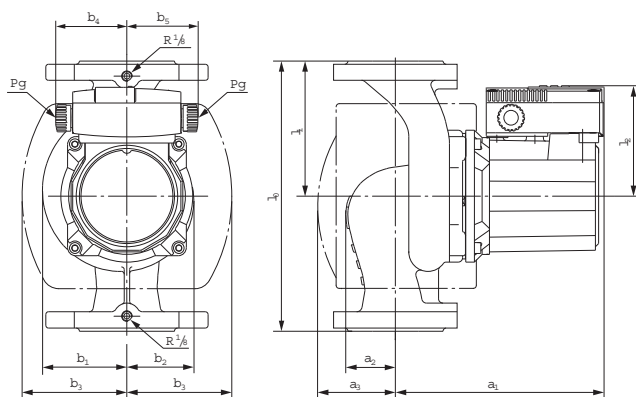
##### Однофазный ток



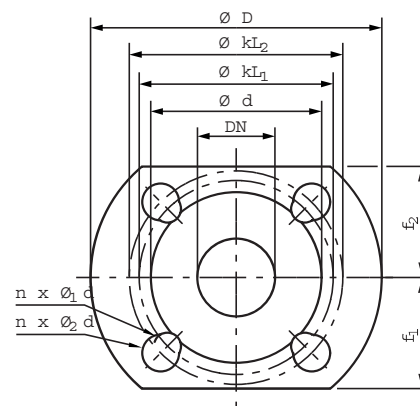
##### Трехфазный ток



##### Габаритный чертеж D



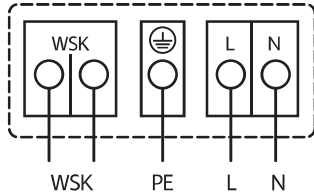
##### Габаритный чертеж фланца F



Допустимые варианты монтажа см. в разделе «Рекомендации по выбору и монтажу».

### Серия: Wilo-TOP-S

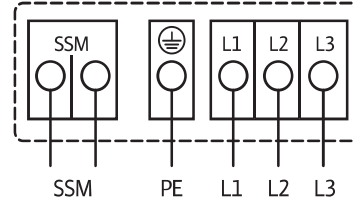
#### Схема подключения С / защита мотора С



Подключение к сети 1~230 В, 50 Гц

WSK = защитный контакт обмотки  
 Полная защита мотора для всех ступеней частоты вращения с устройством отключения (опция) Wilo-SK 602/SK 622/защитным модулем Protect C или другими приборами управления/регулирования с возможностью подключения контактов WSK  
 Выключение: по сигналу внешнего прибора управления/регулирования  
 Включение: требуется ручное включение на приборе управления/регулирования  
 (Схему подключения к SK 602/SK 622 см. в разделе «Сервисное обслуживание/принадлежности».)

#### Схема подключения D / защита мотора D



Подключение к сети 3~400 В, 50 Гц  
 3~230 В, 50 Гц (со штекером переключения 3~230 В (опция))

Полная защита мотора со встроенной электронной системой размыкания в клеммной коробке для всех ступеней частоты вращения  
 Выключение: размыкание реле встроенной электронной системы размыкания  
 Включение: требуется ручное включение на клеммной коробке  
 Предельно допустимая нагрузка на беспотенциальный нормальнозамкнутый контакт (по VDI 3814) для обобщенной сигнализации неисправности (SSM) 1 А, 250 В~.  
 Функции см. в разделе «Система управления насосами Wilo-Control».

#### Размеры, вес

Wilo-TOP-S...	Номинальный внутренний диаметр	Резьба	Размеры насоса									Вес, прим. PN 6/10 [кг]	Габаритный чертеж		
			Rp	G	I <sub>0</sub>	I <sub>2</sub>	a <sub>1</sub>	a <sub>2</sub>	b <sub>1</sub>	b <sub>2</sub>	b <sub>3</sub>			b <sub>4</sub>	b <sub>5</sub>
			[мм]											[кг]	
50/4	50	-	240	102	200	53	94	68	117	66	66	13,1	D		

#### Данные мотора

Wilo-TOP-S...	Номинальная мощность	Ступени/частота вращения	Потребляемая мощность	Ток при			Конденсатор	Защита мотора	Резьбовой ввод для кабеля	Схема подключения	
				1~230 В	3~400 В	3~230 В					
				P <sub>2</sub> [Вт]	n [об/мин]	P <sub>1</sub> [Вт]					I [А]
50/4 (Однофазный мотор)	180	1 макс.	2650	280-330	1,62	-	-	8/400	C	2 x 13,5	C
		2	2450	255-320	1,61	-	-				
		3 мин.	1950	235-290	1,51	-	-				
50/4 (Трехфазный мотор)	180	1 макс.	2600	245-330	-	0,71	1,23	-	D	2 x 13,5	D
		2	2100	190-240	-	0,44	0,76				
		3 мин.	1700	145-180	-	0,32	0,56				

Учитывайте данные на фирменной табличке!  
 Ток I: величина для внешнего прибора защиты мотора  
**Примечание:**  
 Подключение к сети 3~230 В со штекером переключения (опция, принадлежность)

#### Размеры фланцев

Wilo-TOP-S...	Фланец	Номинальный внутренний диаметр	Размеры фланца насоса									Габаритный чертеж фланца
			ØD	f <sub>1</sub>	f <sub>2</sub>	Ød	Øk <sub>L1</sub> /k <sub>L2</sub>	Øk	nxd <sub>L1</sub> /Ød <sub>L2</sub>	nхØd <sub>L</sub>		
			[мм]									
50/4	Комбинированный фланец PN 6/10 (фланец PN16 по EN 1092-2)	50	165	70	70	99	110/125	-	4x14/19	-	F	