



Посібник зі встановлення та технічного обслуговування

Ray

6 К

9 К

12 К

14 К

18 К

21 К

24 К

28 К



Зміст

1	Безпека	3	10	Огляд та технічне обслуговування	16
1.1	Пов'язані з діями застережні вказівки	3	10.1	Придбання запасних частин	16
1.2	Необхідна кваліфікація персоналу	3	10.2	Підготовка технічного обслуговування	16
1.3	Використання за призначенням.....	3	10.3	Спорожнення виробу та опалювальної установки	16
1.4	Загальні вказівки з безпеки	3	10.4	Заміна насоса.....	17
1.5	Приписи (директиви, закони, стандарти)	4	10.5	Заміна теплообмінника.....	17
2	Вказівки до документації	5	10.6	Заміна нагрівального елемента.....	18
2.1	Дотримання вимог спільно діючої документації	5	10.7	Заміна запобіжного клапану.....	18
2.2	Зберігання документації.....	5	10.8	Заміна датчика тиску	18
2.3	Сфера застосування посібника	5	10.9	Заміна запобіжного обмежувача температури	18
3	Опис виробу	5	10.10	Заміна датчика температури	19
3.1	Конструкція виробу	5	10.11	Заміна розширювального бака	19
3.2	Функціональні елементи.....	6	10.12	Заміна плати та дисплея	20
3.3	Принцип роботи	6	10.13	Завершення робіт з огляду та технічного обслуговування	20
3.4	Режими роботи насосу	7	11	Виведення з експлуатації	20
3.5	Інформація на паспортній табличці.....	7	12	Правила упаковки, транспортування і зберігання	20
3.6	Серійний номер.....	7	12.1	Термін зберігання	20
3.7	Термін служби	7	13	Вторинна переробка та утилізація	20
3.8	Дата виготовлення.....	7	14	Сервісна служба	20
3.9	Маркування CE.....	7	Додаток		21
4	Монтаж	8	A	Коди діагностики – огляд	21
4.1	Перевірка комплекту поставки.....	8	B	Коди помилки – огляд	23
4.2	Габарити.....	8	C	Світлодіод, який відображає статус роботи насосу	24
4.3	Мінімальні відстані.....	8	D	Схеми електричних з'єднань	25
4.4	Вимоги до місця встановлення	8	D.1	Схема електричних з'єднань 6 К, 9 К, 12 К, 14 К	25
4.5	Навішування виробу	9	D.2	Схема електричних з'єднань 18 К, 21 К.....	26
4.6	Демонтаж та монтаж переднього облицювання	9	D.3	Схема електричних з'єднань 24 К, 28 К.....	27
5	Встановлення	10	E	Роботи з огляду та технічного обслуговування – огляд	28
5.1	Підключення лінії подачі та зворотної лінії системи опалення	10	F	Опалювальні криві	28
5.2	Підключення запобіжного клапана	10	G	Відхилення заданої температури приміщення від опалювальної кривої	29
5.3	Електромонтаж.....	11	H	Параметри зовнішнього датчика температури VRC DCF	29
6	Введення в експлуатацію	13	I	Параметри внутрішніх датчиків температури	30
6.1	Перевірка та підготовка води системи опалення, води для наповнення та води для доливання.....	13	J	Втрата тиску	31
6.2	Перевірка тиску заповнення опалювальної установки	14	K	Технічні характеристики	31
6.3	Наповнення опалювальної установки та видалення з неї повітря.....	15	Предметний покажчик		34
6.4	Перевірка роботи та герметичності.....	15			
7	Адаптування виробу до опалювальної установки	15			
8	Передача виробу користувачу	15			
9	Усунення несправностей	16			
9.1	Усунення помилки	16			
9.2	Усунення несправностей на насосі	16			
9.3	Усунення несправності внаслідок застрягання реле	16			



1 Безпека

1.1 Пов'язані з діями застережні вказівки

Класифікація застережних вказівок за типом дій

Застережні вказівки за типом дій класифіковані наступним чином: застережними знаками і сигнальними словами щодо ступеня можливої небезпеки, на яку вони вказують:

Застережні знаки та сигнальні слова



Небезпека!

безпосередня небезпека для життя або небезпека тяжкого травмування



Небезпека!

Небезпека для життя внаслідок ураження електричним струмом

Попередження!

небезпека легкого травмування



Обережно!

вірогідність матеріальних збитків або завдання шкоди навколишньому середовищу

1.2 Необхідна кваліфікація персоналу

Непрофесійне виконання робіт на виробі може стати причиною пошкоджень всієї системи, і, як наслідок - причиною травм.

- Виконуйте роботи на виробі тільки в тому випадку, якщо ви є офіційним спеціалістом.

1.3 Використання за призначенням

При неналежному використанні або використанні не за призначенням може виникати небезпека для здоров'я та життя користувача або третіх осіб, а також небезпека завдання шкоди виробу та іншим матеріальним цінностям.

Виріб призначений для використання у якості теплогенератора для замкнених опалювальних установок та систем нагрівання води.

До використання за призначенням належить:

- дотримання вимог посібників, що входять до комплекту поставки, з експлуатації, встановлення та технічного обслуговування виробу, а також - інших деталей та вузлів установки
- здійснення встановлення та монтажу згідно з допуском для приладу та системи
- дотримання всіх наведених в посібниках умов огляду та технічного обслуговування.

До використання за призначенням, поміж іншого, належить і виконання встановлення у відповідності до вимог класу IP.

Інше, ніж описане в цьому посібнику використання, або використання, що виходить за межі описаного, вважається використанням не за призначенням. Використанням не за призначенням вважається також будь-яке безпосередньо комерційне та промислове використання.

Увага!

Будь-яке неналежне використання заборонено.

1.4 Загальні вказівки з безпеки

1.4.1 Небезпека для життя при відсутності захисних пристосувань

На схемах, що містяться в цьому документі, не вказані всі необхідні для належного встановлення захисні пристосування.

- Встановіть в установку всі необхідні захисні пристосування.
- Дотримуйтеся діючих внутрішньодержавних та міжнародних законів, стандартів та директив.

1.4.2 Небезпека для життя внаслідок ураження електричним струмом

При доторканні до струмоведучих вузлів виникає небезпека для життя внаслідок ураження електричним струмом.

Перед початком роботи на виробі:

- Знеструмте виріб. Це означає від'єднання від усіх джерел електричного живлення (за допомогою електричного розділювального пристрою із зазором контактів не менше 3 мм, наприклад, запобіжника або лінійного захисного автомата).

1 Безпека

- ▶ Унеможливіть повторне увімкнення.
- ▶ Почекайте не менше 3 хвилин, поки не розрядяться конденсатори.
- ▶ Переконайтесь у відсутності напруги.

1.4.3 Небезпека опіків та ошпарювання гарячими деталями

- ▶ Починайте роботу з деталями лише тоді, коли вони охолонуть.

1.4.4 Небезпека ошпарювання гарячою питною водою

На точках відбору температура гарячої води може перевищувати 60°C, що становить собою небезпеку ошпарювання. Малі діти та люди похилого віку можуть отримати опіки також при менших температурах.

- ▶ Виберіть доцільну температуру.
- ▶ Поясніть користувачеві небезпеку ошпарювання при ввімкненій функції термічної дезінфекції.

1.4.5 Небезпека матеріальних збитків через непридатний інструмент

- ▶ Для затягування або відпускання різьбових з'єднань використовуйте належний інструмент.

1.4.6 Ризик корозії через непридатне повітря в приміщенні

Аерозолі, розчинники, хлоровмісні мийні засоби, фарби, клеї, аміачні сполуки, пил і т. п. можуть спричинити виникнення корозії на виробі.

- ▶ В місці встановлення не повинні зберігатись хімікати.

1.4.7 Небезпека матеріальних збитків, викликаних морозом

- ▶ Встановлюйте прилад лише в захищених від морозу приміщеннях.

1.5 Приписи (директиви, закони, стандарти)

- ▶ Дотримуйтеся вимог внутрішньодержавних приписів, норм, директив та законів.

2 Вказівки до документації

2.1 Дотримання вимог спільно діючої документації

- Обов'язково дотримуйтесь вимог всіх посібників з експлуатації та встановлення, що додаються до вузлів установки.

2.2 Зберігання документації

- Передавайте цей посібник та всю спільно діючу документацію наступному користувачу установки.

2.3 Сфера застосування посібника

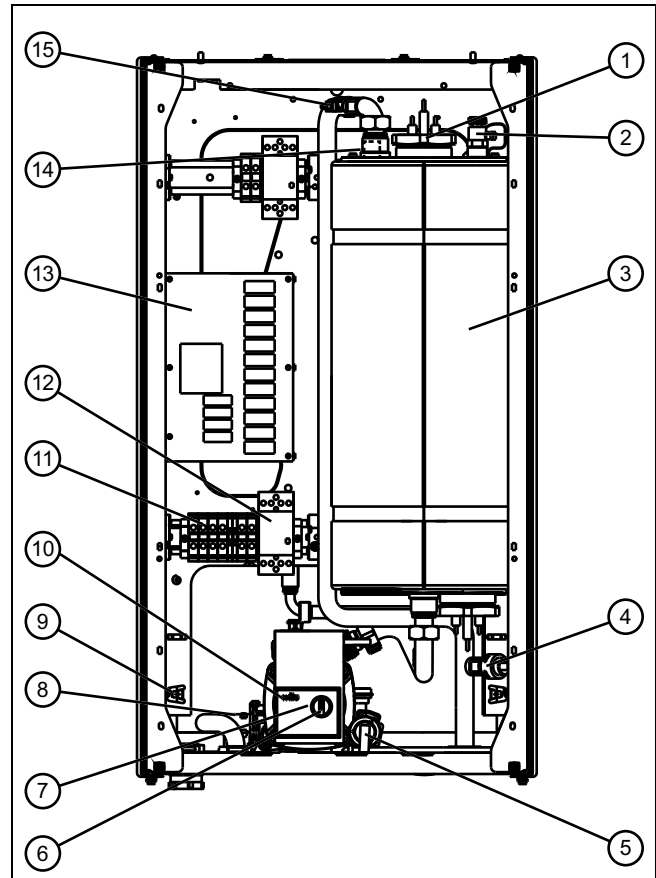
Дія цього посібника розповсюджується винятково на:

Виріб — артикульні номери

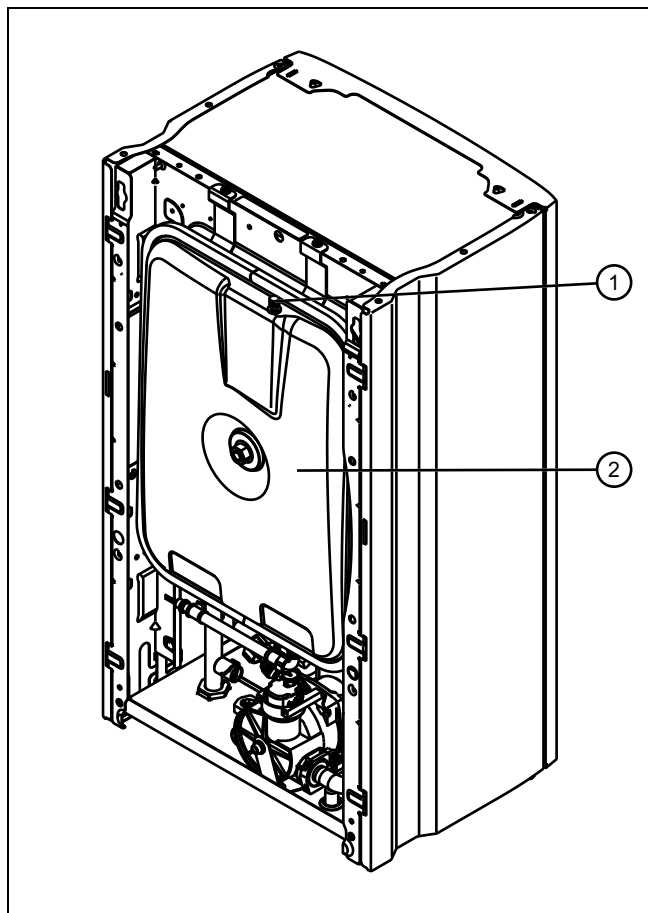
	Артикульний номер
6 К	0010008951
9 К	0010008952
12 К	0010008953
14 К	0010008954
18 К	0010008955
21 К	0010008956
24 К	0010008957
28 К	0010008958

3 Опис виробу

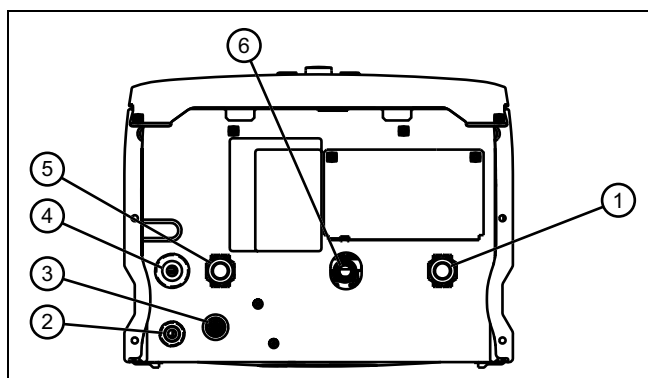
3.1 Конструкція виробу



- | | | | |
|---|--|----|--|
| 1 | Нагрівальний блок | 8 | Підключення до заземлення зворотної лінії системи опалення |
| 2 | Клапан видалення повітря | 9 | Підключення до заземлення корпусу |
| 3 | Теплообмінник | 10 | Опалювальний насос |
| 4 | Датчик тиску | 11 | Підключення до мережі |
| 5 | Запобіжний клапан | 12 | Захисний пристрій |
| 6 | Ручка налаштування насосу | 13 | Плата |
| 7 | Світлодіод, який відображає статус роботи насосу | 14 | Датчик температури NTC |
| | | 15 | Запобіжний обмежувач температури |

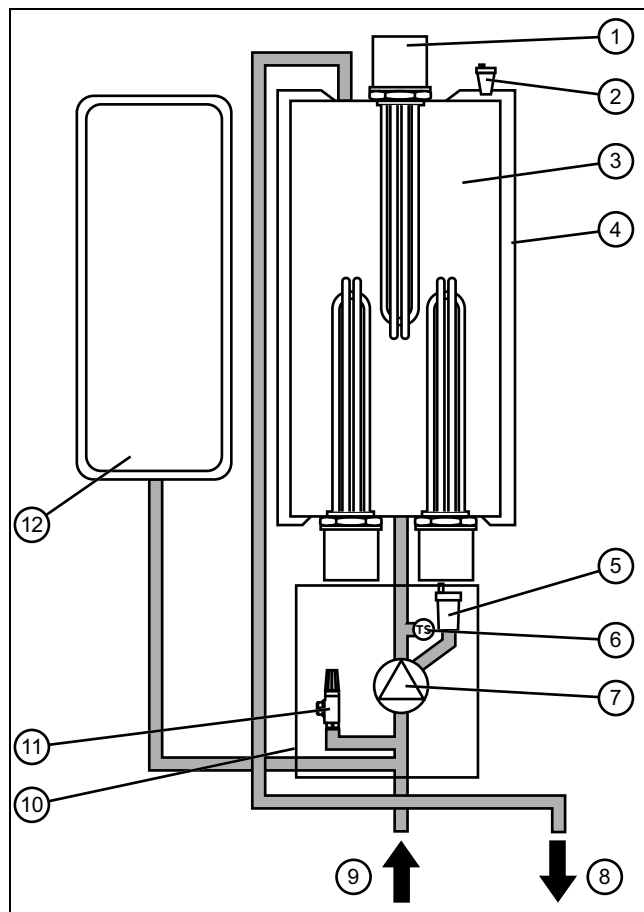


1 Вимірювальний патрубок
2 Розширювальний бак



1 Лінія подачі системи опалення, 3/4 дюйма
2 Кабельний ввід
3 Спорожнювальний кран
4 Кабельний ввід для підключення до мережі
5 Зворотна лінія системи опалення, 3/4 дюйма
6 Перелив для запобіжного клапана

3.2 Функціональні елементи



1 Нагрівальні блоки	6 Датчик тиску
2 Клапан видалення повітря	7 Опалювальний насос
3 Накопичувач гарячої води / теплообмінник	8 Лінія подачі системи опалення
4 Ізоляція	9 Зворотна лінія системи опалення
5 Автоматичний швидкодіючий пристрій видалення повітря	10 Гідравлічна група
	11 Запобіжний клапан
	12 Розширювальний бак

Виріб складається з циліндричного теплообмінника з нагрівальними елементами та гідравлічної групи. Гідравлічна група містить опалювальний насос, датчик тиску та запобіжний клапан. Запобіжний клапан у гідравлічній групі служить швидкодіючим пристроєм видалення повітря. Для компенсації розширення води в системі опалення, викликаного нагріванням, у систему вбудований 7-літровий розширювальний бак.

3.3 Принцип роботи

Виріб призначений для експлуатації із системами опалення та подачі гарячої води з примусової циркуляцією води. Виріб можна поступово вмикати й вимикати. Таким чином, завдяки увімкненню й вимкненню з затримкою на 10-70 секунд (залежно від вихідної потужності виробу) можна уникнути небажаних імпульсів електричної мережі під час увімкнення й вимкнення виробу.

Для заощадження електроенергії та зменшення механічного зношення насос вмикається лише за потреби. Після вимкнення насос ще прибіл. 1 хвилину працює за інер-

цією, використовуючи енергію води, яка повертається в накопичувач гарячої води або теплообмінник.

Під час вільної подачі забезпечується тепlopостачання за сприятливим низьким тарифом на електроенергію. За наявності додаткового накопичувача гарячої води його вміст нагрівається і залишається доступним на період зберігання для опалення житлового приміщення.

Виріб має сталевий корпус із вбудованою фронтальною панеллю. Вхідні та вихідні отвори для води системи опалення та електричне підключення знаходяться на задньому боці виробу.

Виріб передбачений для монтажу на стіні. Щоб досягти вищої вихідної потужності, можна підключити більшу кількість виробів у каскаді та керувати ними лише одним регулятором температури приміщення. Регулятор підключається до головного виробу.





3.4 Режими роботи насосу



Кнопка налаштування на насосі дозволяє вибрати режим роботи насосу. Насос працює у таких режимах:

- постійна швидкість I, II, III:
Насос постійно працює із чітко налаштованою швидкістю. Заводське налаштування - III.
- Режим керування Dr-v:
У цьому режимі електроніка самостійно керує заданими значенням різниці тиску.

3.5 Інформація на паспортній табличці

Паспортна табличка розташована на внутрішній частині дна корпусу.

Дані на паспортній табличці	Значення
	→ Гл. «Маркування CE»
	Ознайомитись з посібником!
6...	Потужність
..K	Позначення типу
Ray	Позначення виробу
тт/рррр	Дата виготовлення: тиждень/рік
PMS	Допустимий загальний надлишковий тиск в режимі опалення
PMW	Допустимий загальний надлишковий тиск в режимі приготування гарячої води
T _{макс.} (наприклад, 85°C)	Макс. температура лінії подачі
B, Гц	Мережна напруга й мережна частота
Вт	Макс. споживання електричної потужності
IP	Ступінь захисту
	Режим опалення
	Приготування гарячої води
P	Діапазон номінальної теплової потужності

Дані на паспортній табличці	Значення
Q	Діапазон теплового навантаження
D	Номінальна кількість відбору гарячої води
	→ Гл. «Вторинна переробка та утилізація»
	Штрих-код з серійним номером, цифри від 7 до 16 = артикульний номер виробу

3.6 Серійний номер

Серійний номер знаходиться на паспортній табличці.

3.7 Термін служби

За умови дотримання правил транспортування, зберігання, монтажу і експлуатації, очікуваний термін служби виробу складає 10 років.

3.8 Дата виготовлення

Дата виготовлення (тиждень, рік) вказані в серійному номері на паспортній табличці:

- третій і четвертий знак серійного номера вказують рік виробництва (у двозначному форматі).
- п'ятий і шостий знак серійного номера вказують тиждень виробництва (від 01 до 52).

Тиждень 01-05	Тиждень 05-09	Тиждень 09-13	Тиждень 14-18
Січень	Лютий	Березень	Квітень
Тиждень 18-22	Тиждень 23-27	Тиждень 27-31	Тиждень 31-35
Травень	Червень	Липень	Серпень
Тиждень 36-40	Тиждень 40-44	Тиждень 44-48	Тиждень 49-52
Вересень	Жовтень	Листопад	Грудень

3.9 Маркування CE



Маркування CE документально підтверджує відповідність виробів згідно з параметрами, вказаними на паспортній табличці, основним вимогам діючих нормативів.

Декларацію про відповідність можна проглянути у виробника.

4 Монтаж

4 Монтаж

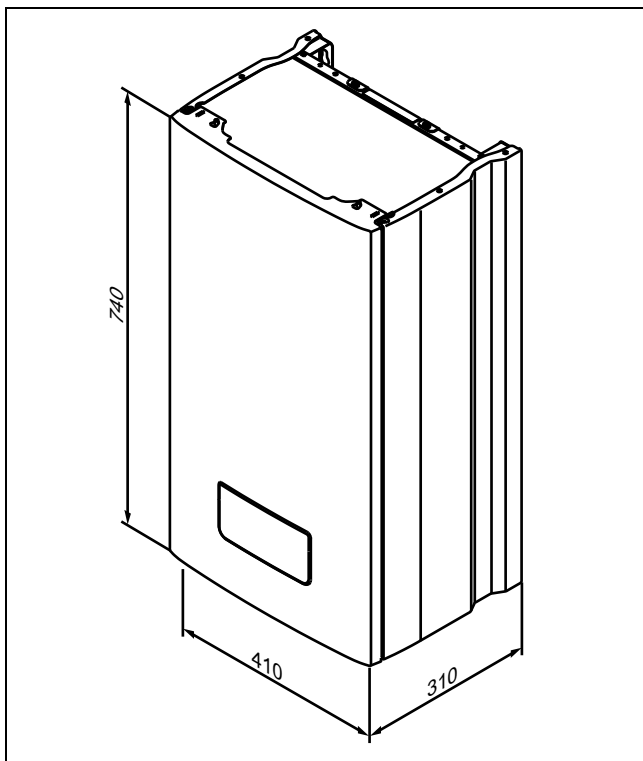
4.1 Перевірка комплекту поставки

1. Вийміть виріб із картонної упаковки.
2. Зніміть захисну плівку з усіх частин виробу.
3. Перевірте комплектність обсягу поставки та відсутність пошкоджень.

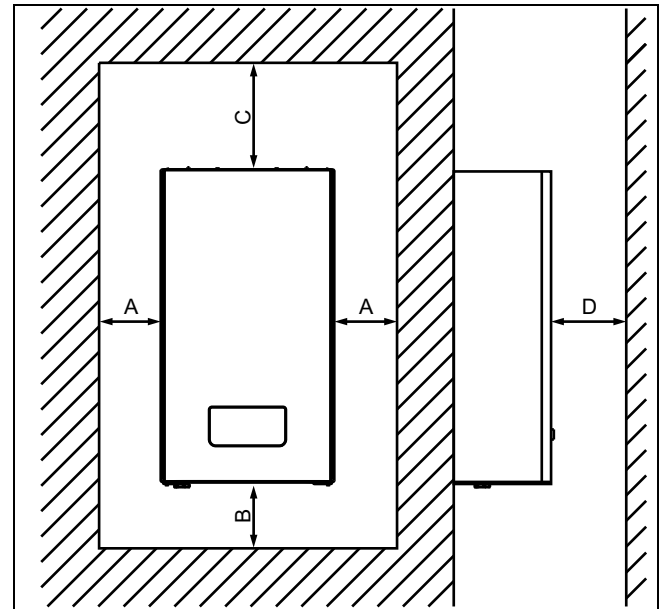
4.1.1 Комплект поставки

Кількість	Позначення
1	Ray
1	Тримач накопичувача
1	Додатковий пакет з документацією
1	Додатковий пакет, кріпильний матеріал: – 3 дюбелі 10 x 60 – 3 гвинти M6 x 60

4.2 Габарити



4.3 Мінімальні відстані

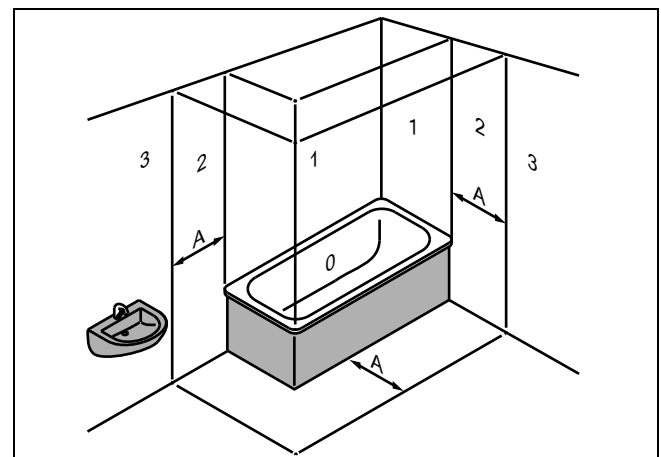


A	50 мм	C	800 мм
B	500 мм	D	700 мм

4.4 Вимоги до місця встановлення

- ▶ Установлюйте виріб виключно у внутрішніх приміщеннях.
- ▶ Вибирайте місце встановлення так, щоб можна було підвести водопровідні та каналізаційні труби.
- ▶ Не встановлюйте виріб поряд зі сходами, аварійними виходами або кліматичними установками.
- ▶ Не встановлюйте виріб над пристроями, використання яких може пошкодити виріб (наприклад, над плитою, від якої відходять жиромісткі випари).
- ▶ Не встановлюйте виріб у ділянках, в яких у виріб може потрапити вода.
- ▶ Встановлюйте прилад лише в захищених від морозу приміщеннях.

4.4.1 Дотримання обмежень у вологих приміщеннях



0	Зона 0	3	Зона 3
1	Зона 1	A	60 см
2	Зона 2		

- ▶ У вбиральнях, ванних і душових кімнатах слід монтувати виріб поза зонами 0, 1 та 2.
- ▶ Якщо у виріб може потрапляти вода, також заборонено монтувати прилад у зоні 3.

4.5 Навішування виробу

1. Перевірте, чи стіна має достатню носівну здатність для робочої ваги виробу.
2. Перевірте, чи може кріпильний матеріал, що входить в комплект поставки, використовуватись для конкретної стіни.

Умови: Несуча здатність стіни достатня, Кріпильний матеріал дозволяється використовувати для цієї стіни

- ▶ Навісьте виріб.

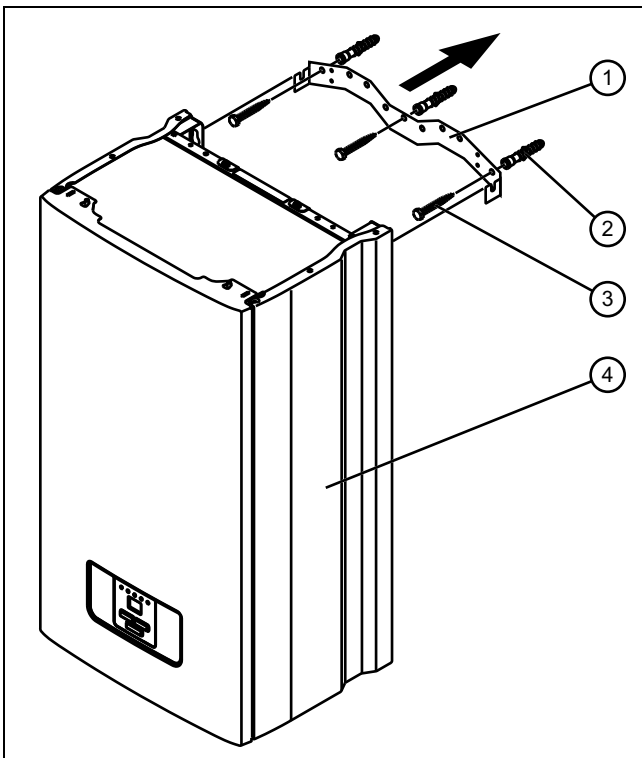
Умови: Носівна здатність стіни недостатня

- ▶ Замовник повинен забезпечити пристосування для навішування з достатньою несною здатністю. Використовуйте для цього, наприклад, незалежні стійки або цегляну кладку.
- ▶ Якщо ви не можете забезпечити пристосування для навішування з достатньою несною здатністю, не навішуйте виріб.

Умови: Кріпильний матеріал не дозволяється використовувати для цієї стіни

- ▶ Навісьте виріб за допомогою дозволеного матеріалу, що забезпечується замовником.

4.5.1 Навішування виробу з тримачем накопичувача

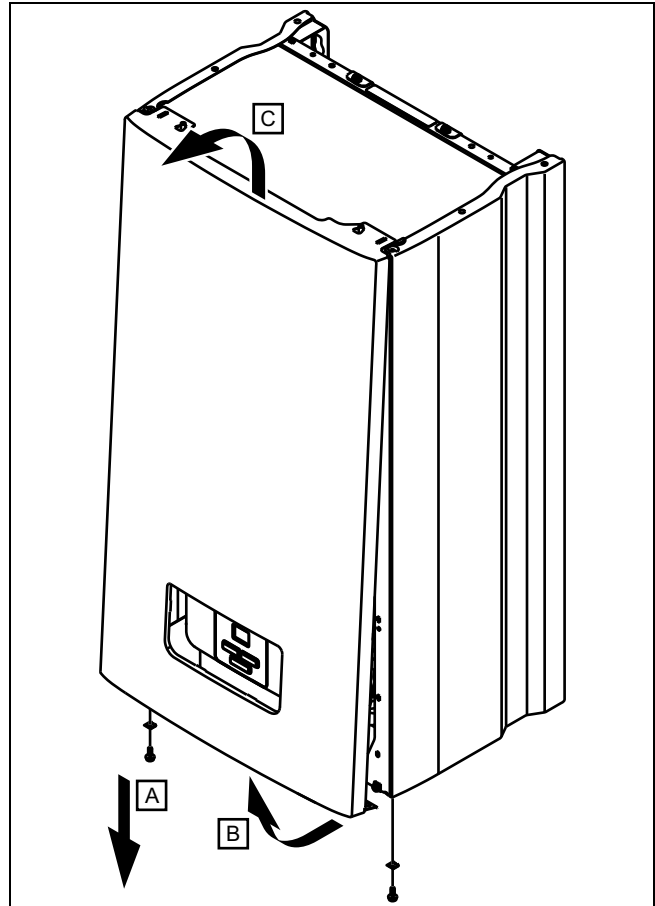


1. Прикладіть тримач накопичувача (1) до стіни та відмітьте три отвори.
2. Відкладіть тримач накопичувача та просвердліть отвори в стіні.

3. Змонтуйте на стіні тримач накопичувача з дюбелями та гвинтами (2), що постачаються в комплекті.
4. Навісьте виріб рухом згори донизу на тримач накопичувача.

4.6 Демонтаж та монтаж переднього облицювання

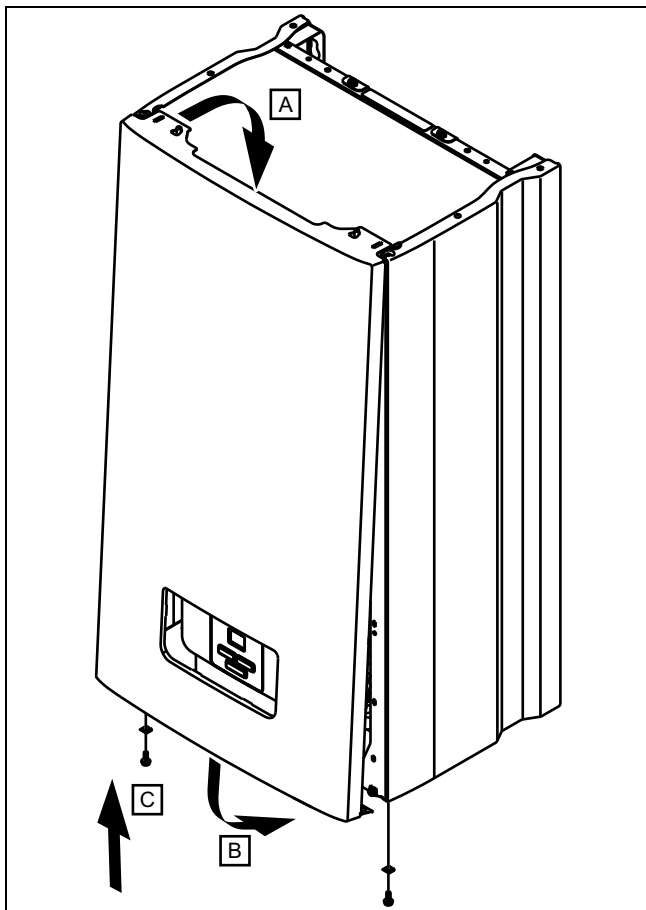
4.6.1 Демонтаж переднього облицювання



- ▶ Демонтуйте переднє облицювання, як показано вище на малюнку.

5 Встановлення

4.6.2 Монтаж переднього облицювання



- ▶ Змонтуйте переднє облицювання, як показано вище на малюнку.

5 Встановлення



Небезпека!

Небезпека опшпарювання та/або небезпека пошкоджень через неналежне встановлення та пов'язаний з цим витік води!

Механічне напруження на приєднувальних трубопроводах може призвести до порушення герметичності.

- ▶ Забезпечте монтаж приєднувальних трубопроводів без механічного напруження.



Обережно!

Вірогідність матеріальних збитків в результаті передачі тепла при виконанні пайки!

- ▶ Якщо приєднувальні фітинги пригвинчені до сервісних кранів, не виконуйте пайку на приєднувальних фітингах.

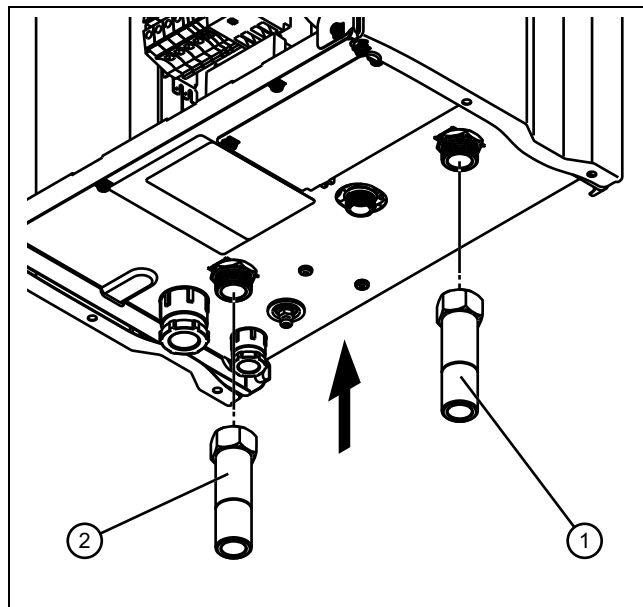
Обережно!

Ризик матеріальних збитків через наявність сторонніх предметів на лінії подачі та зворотної лінії системи опалення!

Сторонні предмети в трубопроводі можуть відкладатися у виробі та призводити до несправностей.

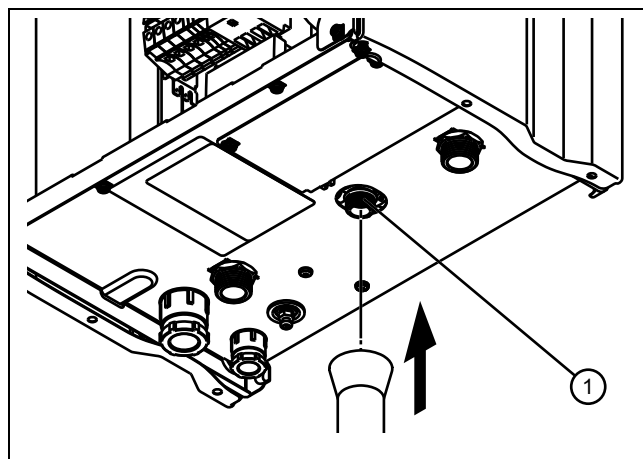
- ▶ Перед підключенням виробу ретельно промийте опалювальну установку.

5.1 Підключення лінії подачі та зворотної лінії системи опалення



1. Підключіть відповідний провід (1) до лінії подачі системи опалення згідно зі стандартом.
2. Підключіть відповідний провід (2) до зворотної лінії системи опалення згідно зі стандартом.
3. Установіть перепусковий клапан, що забезпечується замовником, щоб вимикати виріб при закритих кранах радіатора опалення.
4. Для регіону з жорсткою водою виконайте регулювання жорсткості води.

5.2 Підключення запобіжного клапану



1. За допомогою завантажувальної лійки підключіть стічний трубопровід до виходу (1) запобіжного клапану.

2. Прокладіть стічний трубопровід якомога коротшим, з нахилом від виробу.
3. Підключіть стічний трубопровід зі сифоновим затвором до стоку або прокладіть стічний трубопровід за власним бажанням.
4. Розташуйте стічний трубопровід таким чином, щоб під час виходу з нього води або пари не створювалась небезпека травмування людей та пошкодження кабелів або електрообладнання.
5. Переконайтесь, що вільний стічний кінець трубопроводу знаходиться в полі зору.

5.3 Електромонтаж

Роботи з електромонтажу повинні виконуватись тільки кваліфікованими електриками.



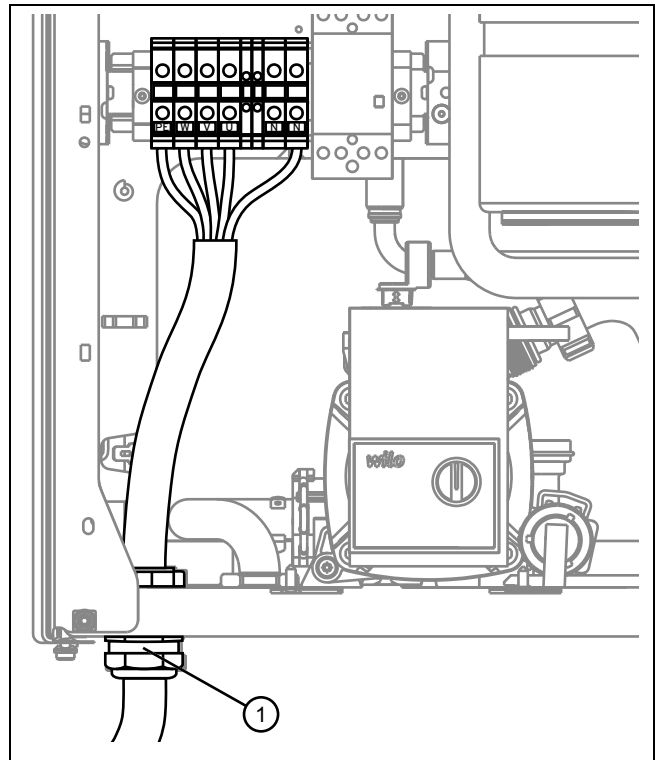
Небезпека!

Небезпека для життя внаслідок ураження електричним струмом!

- ▶ Вимкніть подачу живлення.
- ▶ Унеможливіть повторне увімкнення живлення.

- ▶ Переконайтесь, що номінальна напруга мережі відповідає технічним характеристикам, а крива електроживлення — синусоїдна.
- ▶ Підключіть виріб шляхом стаціонарного підключення та за допомогою розділювального пристрою з розведенням контактів не менше ніж на 3 мм (наприклад, за допомогою запобіжників або перемикачів потужності) (→ сторінка 25).
- ▶ Заведіть у виріб через кабельний ввід трижильний мережний кабель, що відповідає стандарту.
 - Кабель підключення до мережі: гнучкий провід
- ▶ Додатково встановіть вимикач (забезпечується замовником) на лінії подача живлення в безпосередній близькості до виробу.
 - Відстань: 10 см
- ▶ Переконайтесь, що вимикач повністю розділяє провід L та N.

5.3.1 Підключення мережного кабелю



1. Змонтуйте різьбове з'єднання проводки, що поставляється в комплекті, з кабельним вводом (1) підключення до мережі.
2. Проведіть кабель підключення до мережі через кабельний ввід ліворуч на нижньому боці виробу.
3. Обмотайте кабель підключення до мережі прибіл. на 2–3 см та заізолюйте жили.
4. Підключіть провід підключення до відповідних різьбових клем. (→ сторінка 25)
5. Переконайтесь, що провід підключення міцно механічно тримається на різьбових клемах.

5.3.2 Налаштування роботи з двома тарифами на електроенергію

1. Зніміть перемички з клеми J3 (потужність опалення). (→ сторінка 25)
2. Підключіть контакт приймача сигналу централізованого колового телеуправління до клеми J3.

5.3.3 Підключення кабелю заземлення

- ▶ Підключіть кабель заземлення до заземлення виробу та до відповідного заземлення розводки будівлі, щоб запобігти коротким замиканням на виробі (наприклад, через потрапляння води).

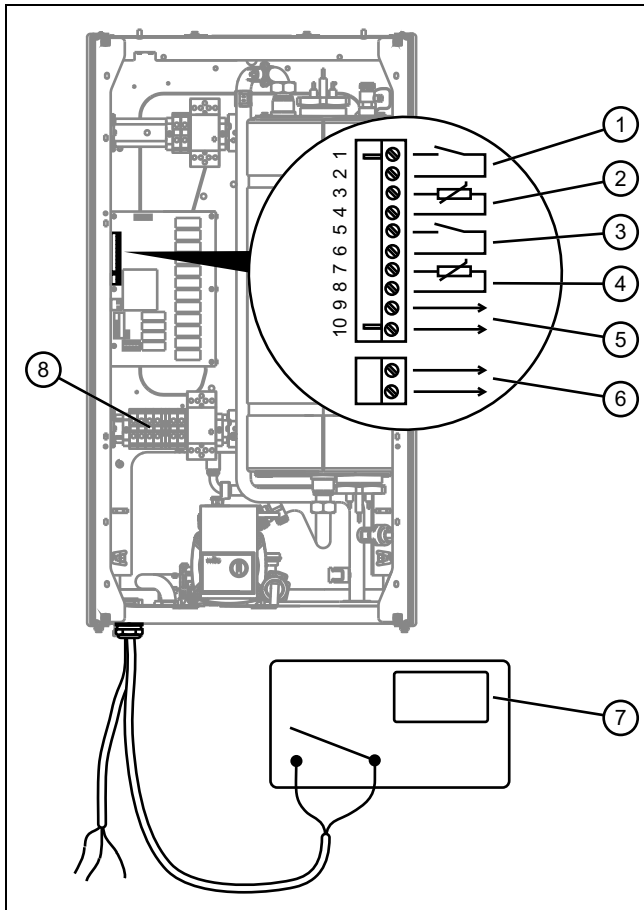
5.3.4 Підключення регулятора та зовнішніх компонентів

1. Див. документацію відповідних компонентів.
2. Проведіть проводи підключення вузлів, що підключаються, через кабельні вводи ліворуч або праворуч через нижню сторону виробу.
3. Обмотайте відповідний трубопровід підключення прибіл. на 2–3 см та заізолюйте жили.
4. Підключіть провід підключення до відповідних різьбових клем. (→ сторінка 25)

5 Встановлення

5. Переконайтеся, що провід підключення міцно механічно тримається на різьбових клемках.

5.3.5 Підключення реле скидання навантаження



- | | |
|---|---|
| 1 Підключення регулятора температури приміщення, K8 (1, 2) | 4 Підключення датчика NTC (накопичувач гарячої води), K8 (7, 8) |
| 2 Підключення зовнішнього датчика температури, K8 (3, 4) | 5 Підключення каскадного ввімкнення K8 (9, 10) |
| 3 Підключення до контакту реле скидання навантаження, що забезпечується замовником, K8 (5, 6) | 6 Підключення термостата (накопичувач гарячої води), K9 |
| | 7 Регулятор температури приміщення |
| | 8 Планка головної клемми |

Зовнішнє реле скидання навантаження може керувати потужністю виробу залежно від навантаження електромережі будівлі.

У випадку надмірного навантаження електромережі потужність виробу знижується автоматично.

- Приєднайте реле скидання навантаження, що забезпечується замовником, до підключень 5 та 6 штекерного з'єднання K8.

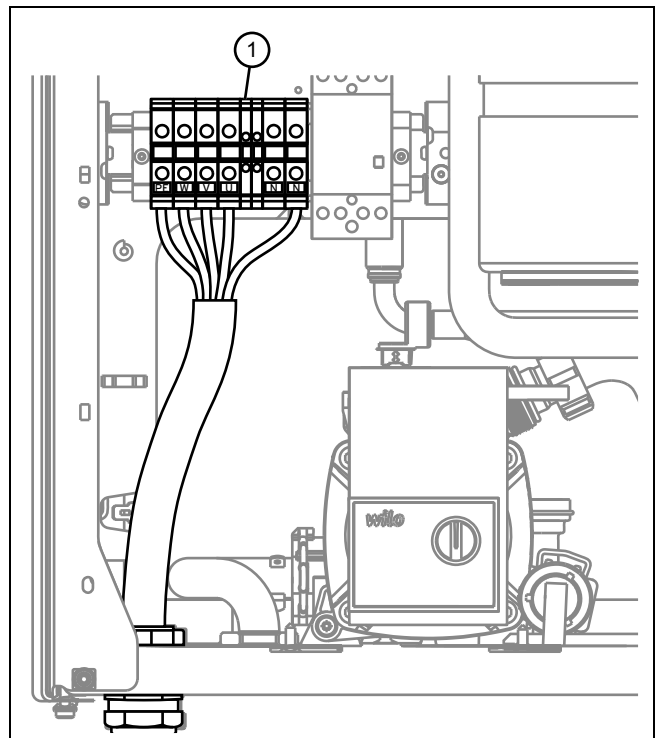
5.3.6 Підключення зовнішнього сигналізатора або зовнішнього насоса

Якщо не підключений накопичувач гарячої води, до штекерного з'єднання K2 можна підключити зовнішній сигналізатор для індикації помилок виробу або зовнішній насос.

Умови: Підключення зовнішнього сигналізатора

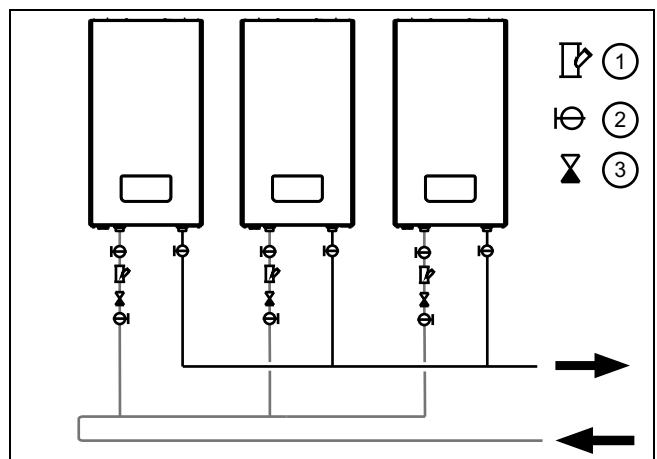
- За допомогою різьбової клемми (AKZ 950/3 або аналогічної) приєднайте зовнішній сигналізатор до підключень L та N штекерного з'єднання K2 (→ сторінка 25).
- Налаштуйте параметр **d.26** на значення 1.
 - ◁ Якщо виріб виявить помилку **F.xx**, пролунає сигнал.

Умови: Підключення зовнішнього насоса



- Переконайтеся, що напрямки течії зовнішнього та внутрішнього насосів співпадають.
- За допомогою різьбової клемми (AKZ 950/3 або аналогічної) приєднайте зовнішній насос до підключень L та N штекерного з'єднання K2 (→ сторінка 25).
- З'єднайте захисний провід зовнішнього насоса з підключенням заземлення на планці головної клемми (1).
- Налаштуйте параметр **d.26** на значення 2.

5.3.7 Налаштування каскадних увімкнень



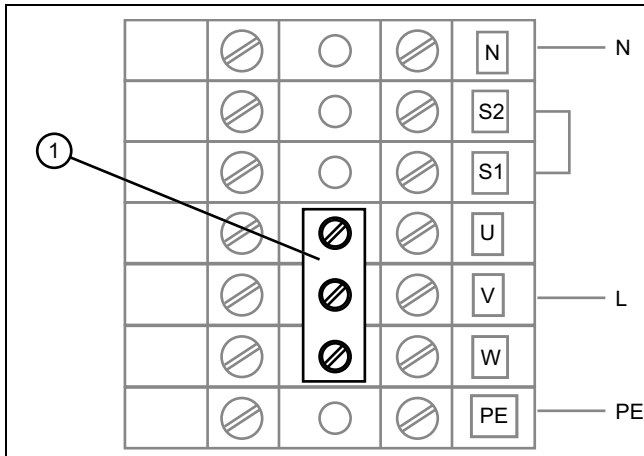
- | | |
|-----------------|--------------------|
| 1 Фільтр | 3 Зворотній клапан |
| 2 Запірний кран | |

Якщо потужність виробу не вдається вирівняти відповідно до втрати тепла в будинку, підключіть додатковий виріб цієї серії потужністю 24 кВт або 28 кВт.

- ▶ З'єднайте підключення 9 й 10 штекерного з'єднання K8 регульованого виробу з підключеннями 1 та 2 додаткового виробу.
- ▶ Якщо каскадне ввімкнення регулюється регулятором температури приміщення, додатково з'єднайте лінію управління регулятора температури приміщення з підключеннями 1 і 2 регульованого виробу.

5.3.8 Застосування електричної мережі однофазного струму

Сфера застосування: 6 К
АБО 9 К



1. За наявності трифазного підключення підключайте виріб до електричної мережі однофазного струму.
2. При цьому на планку підключення до електромережі встановлюйте перемички (1), що постачаються в комплекті, щоб приєднати фазові клеми до планки.

6 Введення в експлуатацію

6.1 Перевірка та підготовка води системи опалення, води для наповнення та води для доливання



Обережно!
Небезпека матеріальних збитків через низьку якість води системи опалення

- ▶ Подбайте про воду системи опалення достатньої якості.

- ▶ Перед наповненням установки або доливанням в неї води перевірте якість води системи опалення.

Перевірка якості води системи опалення

- ▶ Відберіть трохи води з опалювального контуру.
- ▶ Перевірте зовнішній вигляд води системи опалення.
- ▶ При виявленні твердих відкладень установку необхідно очистити від накипу.
- ▶ За допомогою магнітного стержня перевірте наявність магнетиту (оксиду заліза).

- ▶ При виявленні магнетиту очистіть установку і прийміть міри по захисту від корозії. Як варіант - встановіть магнітний фільтр.
- ▶ Перевірте значення рН відібраної води при 25 °С.
- ▶ При значеннях нижчих від 6,5 або вищих від 8,5 очистіть установку і підготуйте воду системи опалення.

Перевірка води для наповнення та доливання

- ▶ Перед наповненням установки виміряйте жорсткість води для наповнення та доливання.

Підготовка води для наповнення та доливання

- ▶ При підготовці води для наповнення системи та доливання дотримуйтесь діючих внутрішньодержавних приписів та технічних вимог.

Якщо внутрішньодержавні приписи та технічні вимоги не є більш суворими, то діє наступне:

Підготовка води системи опалення потрібна,

- якщо кількість всієї води для наповнення системи і доливання під час терміну служби установки перевищила в три рази номінальний об'єм опалювальної установки, або
- у випадку недотримання вказаних у наступній таблиці орієнтовних значень, або
- якщо значення рН води системи опалення є нижчим від 6,5 чи вищим від 8,5.

Загальна теплопродуктивність	Жорсткість води при певному об'ємі установки ¹⁾					
	≤ 20 л/кВт		> 20 л/кВт ≤ 50 л/кВт		> 50 л/кВт	
кВт	ppm CaCO ₃	моль/м ³	ppm CaCO ₃	моль/м ³	ppm CaCO ₃	моль/м ³
< 50	< 300	< 3	200	2	2	0,02
від > 50 до ≤ 200	200	2	150	1,5	2	0,02
від > 200 до ≤ 600	150	1,5	2	0,02	2	0,02
> 600	2	0,02	2	0,02	2	0,02

1) Літри номінальної місткості/потужність опалення; для установок з кількома котлами слід використовувати найменшу окрему потужність.

Обережно!

Корозія алюмінію з наступним порушенням герметичності з-за непридатної води системи опалення!

На відміну від, наприклад, сталі, сірого чавуну або міді, алюміній реагує на лужну воду системи опалення (рН-значення > 8,5) значною корозією.

- ▶ При використанні алюмінію перевірте, щоб значення рН води системи опалення знаходилось в межах від 6,5 максимум до 8,5.



Обережно!

Небезпека матеріальних збитків через наявність у воді системи опалення невідповідних присадок!

Невідповідні присадки можуть викликати зміни в деталях, шум у режимі опалення та можливі подальші негативні наслідки.

- ▶ Не використовуйте невідповідні засоби для захисту від замерзання та корозії, засоби для дезінфекції та герметики.

При належному використанні наступних присадок до цього часу не було виявлено жодних випадків несумісності з нашими приладами.

- ▶ При використанні обов'язково виконуйте вказівки виробника присадок.

За сумісність будь-яких присадок в іншій частині опалювальної системи та за їх ефективність ми не несемо жодної відповідальності.

Присадки для очищення (потрібна наступна промивка)

- Fernox F3
- Sentinel X 300
- Sentinel X 400

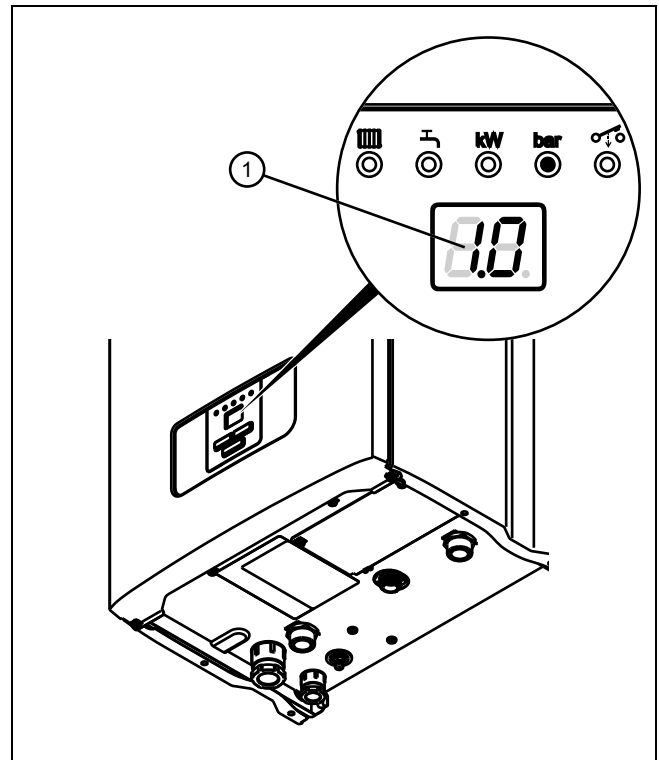
Присадки, розраховані на тривале перебування в установці

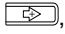
- Fernox F1
- Fernox F2
- Sentinel X 100
- Sentinel X 200

Присадки для захисту від замерзання, розраховані на тривале перебування в установці

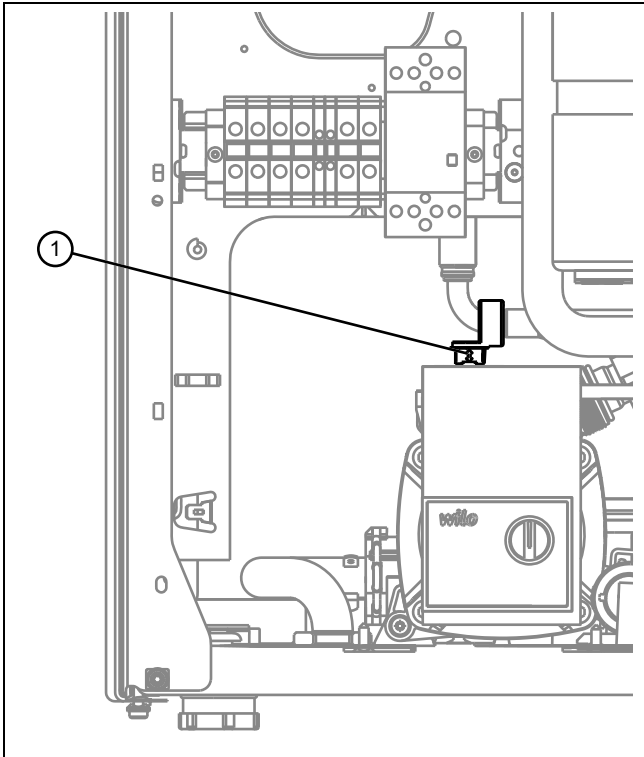
- Fernox Antifreeze Alphi 11
- Sentinel X 500
- ▶ Якщо ви використали зазначені вище присадки, проінформуйте користувача про супутні заходи.
- ▶ Поясніть користувачу необхідні заходи із захисту від замерзання.

6.2 Перевірка тиску заповнення опалювальної установки

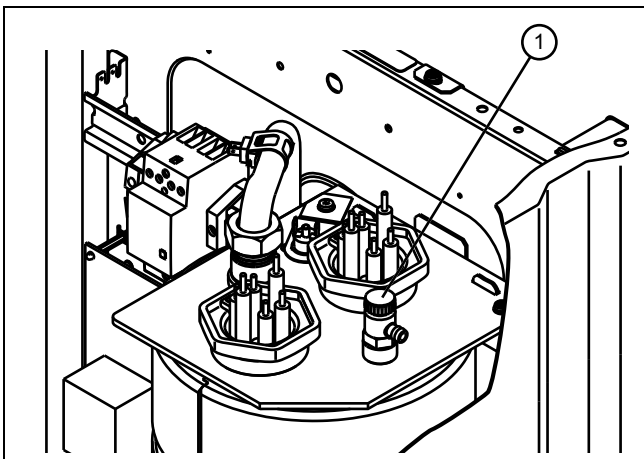


1. Перевірте тиск наповнення опалювальної установки на дисплеї(1) . Натисніть для цього на кнопку , поки не загориться світлодіод **bar** . На дисплеї (1) відображається тиск заповнення.
2. Переконайтеся, що за холодної опалювальної установки та деактивованому насосі відображається тиск заповнення 0,1–0,2 МПа (1,0–2,0 бар).
 - Якщо опалювальна установка повинна обслуговувати кілька поверхів, потрібний вищий тиск заповнення.
 - При перевищенні 0,08 МПа (0,8 бар) датчик тиску сигналізує про брак тиску миготінням світлодіоду

6.3 Наповнення опалювальної установки та видалення з неї повітря



1. Відпустіть ковпачок швидкодіючого пристрою видалення повітря (1) на насосі на один-два оберти.
 - Під час роботи виріб самостійно видаляє повітря через швидкодіючий пристрій видалення повітря.
2. Відкрийте всі термостатичні клапани опалювальної установки.
3. За допомогою шлангу приєднайте кран наповнення та зливний кран опалювальної установки до крану відбору холодної води.
4. Обережно відкрутіть кран відбору холодної води та наповнювальний кран опалювальної установки та доливайте воду, доки не буде досягнуто потрібний тиск установки на манометрі.
5. Перекрийте наповнювальний кран.



6. Підставте ємність для збирання рідини під кінець шлангу вентиля для видалення повітря (1).
7. Відкрийте вентиль для видалення повітря (1), доки з опалювального приладу повністю не видалиться повітря.

8. Видаліть повітря з усіх радіаторів опалення.
9. Наприкінці ще раз перевірте тиск наповнення опалювальної установки та за необхідності повторіть цикл заповнення.
10. Закрийте кран відбору холодної води та зніміть шланг заповнення.
11. Перевірте герметичність всіх з'єднань.

6.4 Перевірка роботи та герметичності

1. Перевірте роботу та герметичність виробу.
2. Введіть виріб в експлуатацію.
3. Перевірте працездатність усіх контрольних і захисних пристосувань.
4. Переконайтесь, що переднє облицювання встановлено належним чином.

7 Адаптування виробу до опалювальної установки

1. Для налаштування виробу для опалювальної установки див. огляд діагностичних кодів у додатку.
2. Щоб змінити діагностичний код, натисніть кнопку вправо, поки на дисплеї не відобразиться тиск наповнення і світлодіод **bar** не почне блимати.
3. Натисніть і утримуйте кнопку щонайменше 10 секунд.
 - ◁ Світяться всі світлодіоди. На дисплеї відображається «0».
4. Натисніть на кнопки або , щоб вибрати бажаний діагностичний код.
5. Натисніть кнопку .
 - ◁ Миготять усі світлодіоди. На дисплеї відображається діагностичний код.
6. Натисніть кнопку або , щоб змінити значення.
7. Натисніть кнопку і утримуйте натиснутою, поки світлодіоди не перестануть блимати.
 - ◁ На дисплеї відображається діагностичний код.
8. Щоб вийти з режиму діагностики, одночасно натисніть кнопки і . Або протягом 4 хвилин не торкайтеся жодних кнопок.
 - ◁ На дисплеї знову відображається поточна температура лінії подачі опалення.

8 Передача виробу користувачу

1. Поясніть користувачу розташування та принцип роботи захисних пристосувань.
2. Поясніть користувачу порядок поводження з виробом. Дайте відповідь на всі його питання.
3. Зокрема вкажіть користувачеві на інструкції з техніки безпеки, яких він повинен дотримуватися.
4. Поясніть користувачу необхідність технічного обслуговування виробу із зазначеною періодичністю.
5. Передайте користувачу на зберігання всі посібники та документацію до приладу.

9 Усунення несправностей

9 Усунення несправностей

Огляд кодів помилки міститься в додатку.

Коди помилки – огляд (→ сторінка 23)

9.1 Усунення помилки

При виникненні помилки виробу на дисплеї відображається код помилки **F.xx**.

Коди помилки мають пріоритет перед всіма іншими видами індикації.

При одночасному виникненні кількох помилок дисплей по чергово відображає відповідні коди помилок, на дві секунди кожен.

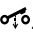
- ▶ Усуньте помилку, спираючись на таблицю в додатку. Коди помилки – огляд (→ сторінка 23)
- ▶ Якщо вам не вдається усунути несправність, зверніться до заводської сервісної служби Vaillant.

9.2 Усунення несправностей на насосі

Якщо у насосі з'являється несправність, світлодіод, що відображає статус роботи насосу, вказує на це.

- ▶ Усуньте помилку, спираючись на таблицю в додатку. Світлодіод, який відображає статус роботи насосу (→ сторінка 24)
- ▶ Якщо вам не вдається усунути несправність, зверніться до заводської сервісної служби Vaillant.

9.3 Усунення несправності внаслідок застрягання реле

Якщо реле застрягає, блимає світлодіод . Якщо реле більше не спрацьовує, на дисплеї з'являється повідомлення про несправність **F.41**, а виріб працює далі із мінімальною потужністю.

- ▶ Вимкніть і знову увімкніть виріб.
 - ◁ Виріб знову працює у нормальному режимі.
- ▶ Якщо світлодіод і надалі блиматиме, зверніться до заводської сервісної служби Vaillant.

10 Огляд та технічне обслуговування

- ▶ Здійснюйте щорічний огляд та технічне обслуговування. У залежності від результатів огляду може знадобитись більш раннє технічне обслуговування. Роботи з огляду та технічного обслуговування – огляд (→ сторінка 28)

10.1 Придбання запасних частин

Оригінальні деталі виробу пройшли сертифікацію в ході перевірки встановленим вимогам. Якщо при виконанні технічного обслуговування або ремонту не використовуються спільно сертифіковані оригінальні запасні частини Protherm, то виріб втрачає відповідність встановленим вимогам. Тому переконливо рекомендується встановлювати лише оригінальні запасні частини Protherm. Інформацію про наявні оригінальні запасні частини Protherm ви можете отримати за контактною адресою, вказаною на зворотній стороні.

- ▶ Якщо для виконання технічного обслуговування або ремонту потрібні запасні частини, використовуйте винятково оригінальні запасні частини Protherm.

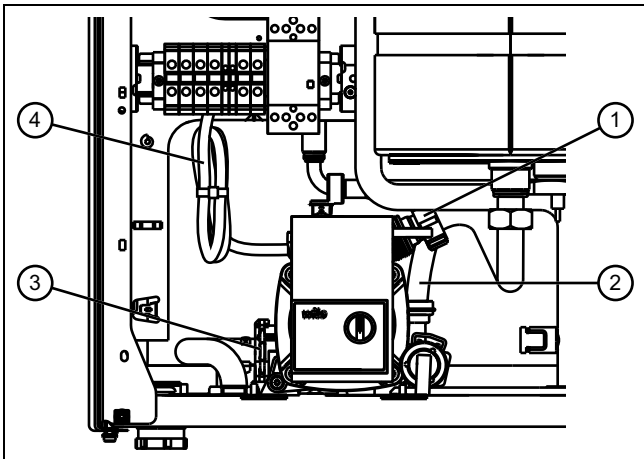
10.2 Підготовка технічного обслуговування

1. Виведіть виріб з експлуатації.
2. Демонтуйте переднє облицювання. (→ сторінка 9)
3. Закрийте всі запірні клапани на підключенні холодної води та гарячої води.
4. Спорожніть виріб. (→ сторінка 16)
5. Від'єднайте виріб від електричної мережі.
6. Переконайтесь, що вода не капає на частини, що знаходяться під напругою (наприклад, блок електроніки).
7. Застосовуйте лише нові ущільнення та слідкуйте за їх правильним розташуванням.
8. Виконуйте роботи в наступному порядку.
9. Не згинайте деталі під час установки й демонтажу.

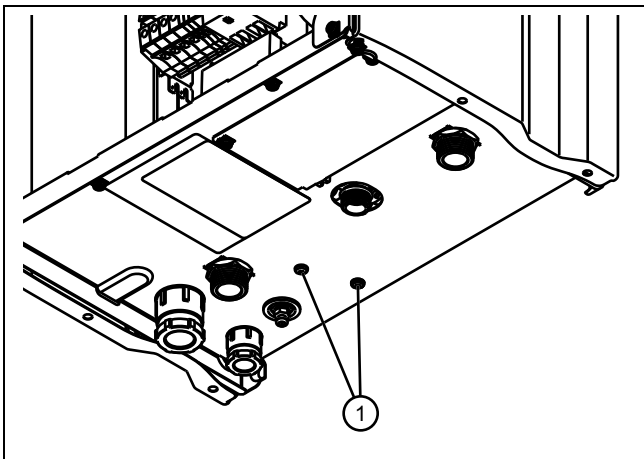
10.3 Спорожнення виробу та опалювальної установки

1. Відкрийте швидкодіючий пристрій видалення повітря на насосі, щоб повністю спустошити виріб.
2. Закріпіть шланг до місця спустошення опалювальної установки.
3. Прокладіть вільний кінець шлангу до відповідного місця стоку.
4. Відкрийте всі сервісні крани на лінії подачі та зворотній лінії системи опалення.
5. Відкрийте зливний кран.
6. Відкрийте вентилі для видалення повітря на радіаторах опалення. Починайте роботу на найвище розташованому радіаторі опалення і продовжуйте працювати, переходячи до розташованих нижче радіаторів опалення.
7. Коли вода буде відведена, закрийте вентиль для видалення повітря з радіатора опалення, сервісні крани на лінії подачі системи опалення, зворотній лінії системи опалення та на трубопроводі холодної води, а також зливний кран.

10.4 Заміна насоса



1. Від'єднайте від плати з'єднувальний кабель (4) насоса.
2. Послабте різьбове з'єднання зворотної лінії (1) з теплообмінником.
3. Послабте різьбове з'єднання трубопроводу (2) з розширювальним баком.
4. Витягніть запобіжну скобу (3).

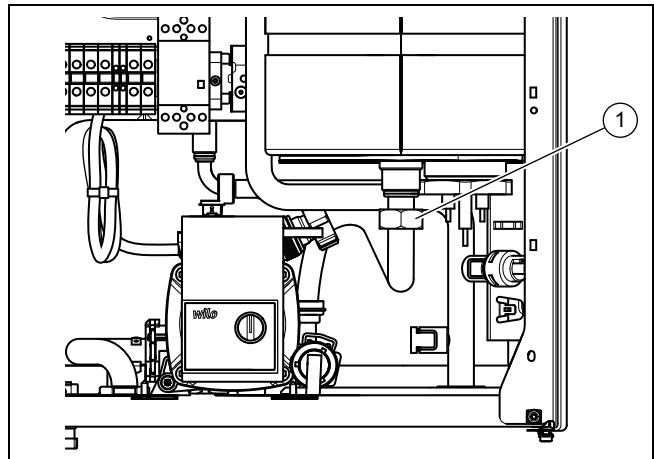


5. Послабте кріпильні гвинти (1) насоса на нижньому боці виробу.
6. Вийміть насос із виробу, обережно прокрутивши його за годинникову стрілку.
7. Для вбудовування нового насоса використовуйте нові ущільнення (кільця-ущільнення з засобом для полегшення ковзання на водяній основі).
8. Перевірте герметичність усіх підключень, що заповнюються водою, та правильність фіксації штекерних з'єднань.

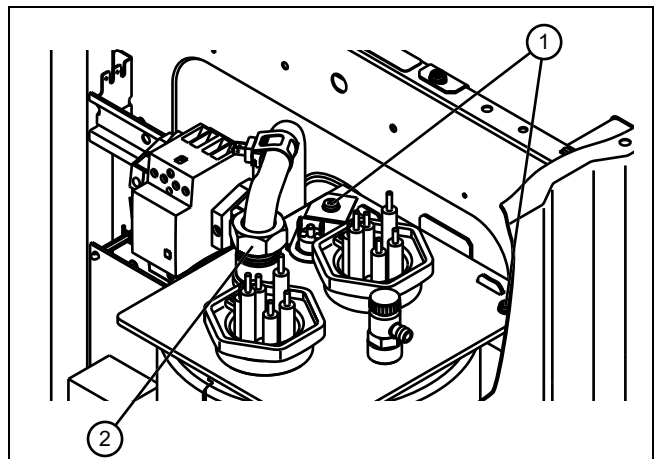
10.4.1 Перевірка роботи насоса

1. Перевірте функціонування світлодіоду, який відображає статус роботи насоса.
Світлодіод, який відображає статус роботи насоса (→ сторінка 24)
2. Відкрутіть заглушку на швидкодіючому пристрої видалення повітря.
3. Очистіть ротор і корпус.
4. Знову встановіть двигун.
5. Прикрутіть заглушку до швидкодіючого пристрою видалення повітря.

10.5 Заміна теплообмінника

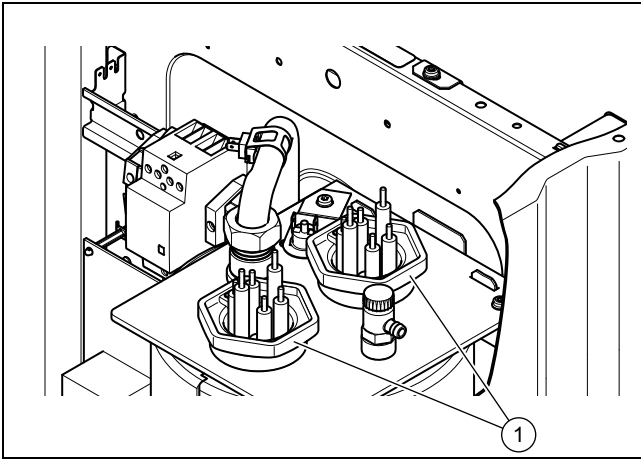


1. Зніміть бічну частину обшивки та обшивку поверхні виробу.
2. Від'єднайте з'єднання кабелю нагрівального елемента з платою та планкою підключення до електромережі (N, синій).
3. Вигвинтіть провід заземлення.
4. Послабте кріпильний гвинт (1) зворотної лінії системи опалення на дні теплообмінника.



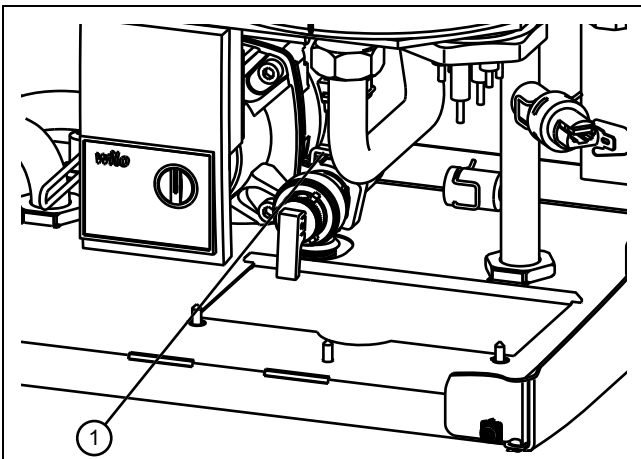
5. Послабте кріпильний гвинт (2) лінії подачі системи опалення з верхнього боку теплообмінника.
6. Викрутіть обидві гвинти (1) з верхнього боку теплообмінника.
7. Рухом догори вийміть весь блок теплообмінника з виробу.

10.6 Заміна нагрівального елемента



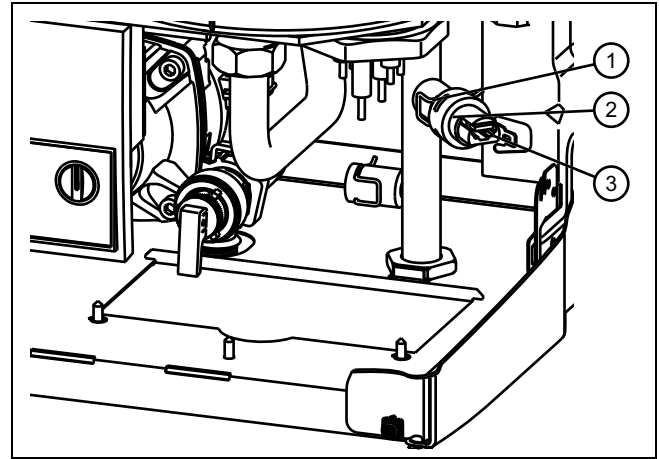
1. Від'єднайте з'єднання кабелів нагрівального елемента (1) з платою та планкою підключення до електромережі (N, синій).
2. Відгвинтіть провід заземлення.
3. Викрутіть проти годинникової стрілки нагрівальний елемент із теплообмінника за допомогою відповідного гайкового ключа.
4. Закрутіть проти годинникової стрілки новий нагрівальний елемент у теплообмінник за допомогою відповідного гайкового ключа.
5. Перевірте герметичність усіх підключень, що заповнюються водою, та правильність фіксації штекерних з'єднань.
6. Переконайтеся, що захисні пристрої та реле не затискаються.

10.7 Заміна запобіжного клапану



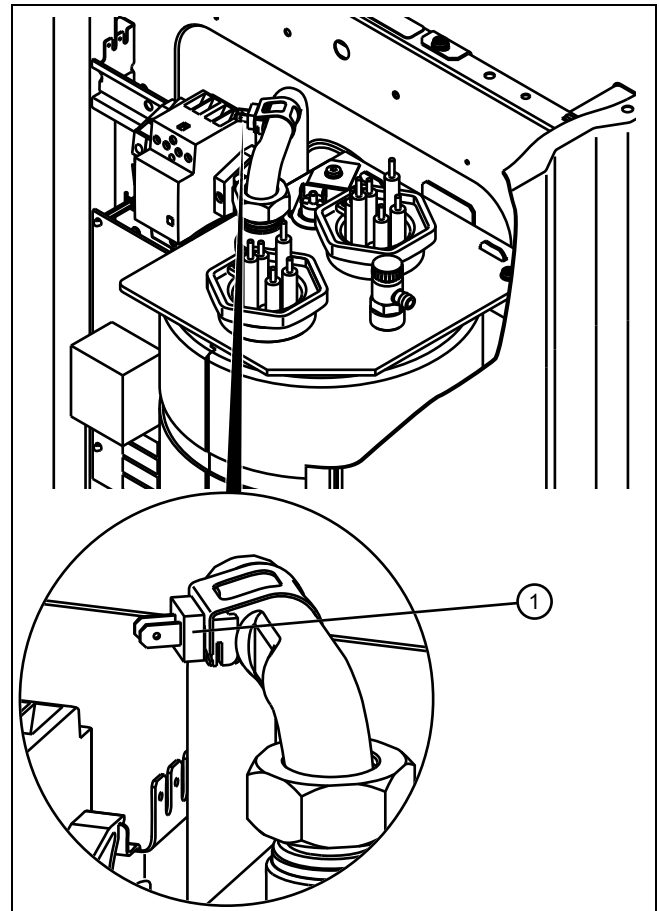
1. Зніміть захисну скобу (1) та зніміть запобіжний клапан із виробу.
2. Встановіть новий запобіжний клапан та закріпіть його захисною скобою.
3. Перевірте правильність фіксації та герметичність нового запобіжного клапану.

10.8 Заміна датчика тиску



1. Від'єднайте штекер (2).
2. Від'єднайте запобіжну клему (1) за допомогою викрутки.
3. Від'єднайте датчик тиску (3).
4. Встановіть новий датчик тиску на місце.
5. Встановіть запобіжну клему на датчик тиску.
6. Приєднайте штекер до датчика тиску.
7. Перевірте правильність фіксації запобіжної клемки та штекера.

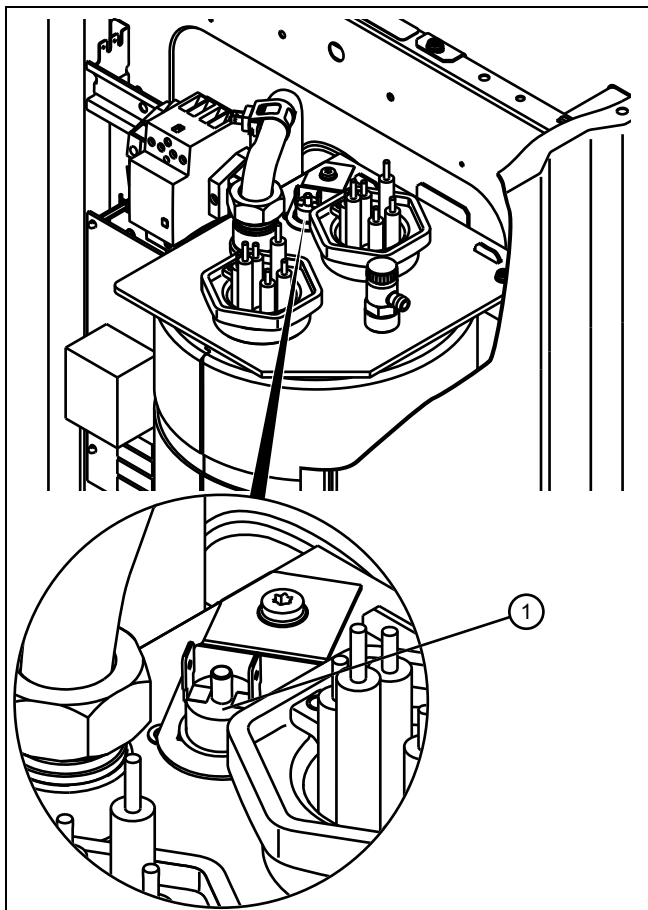
10.9 Заміна запобіжного обмежувача температури



1. Від'єднайте обидва штекери від запобіжного обмежувача температури (1).

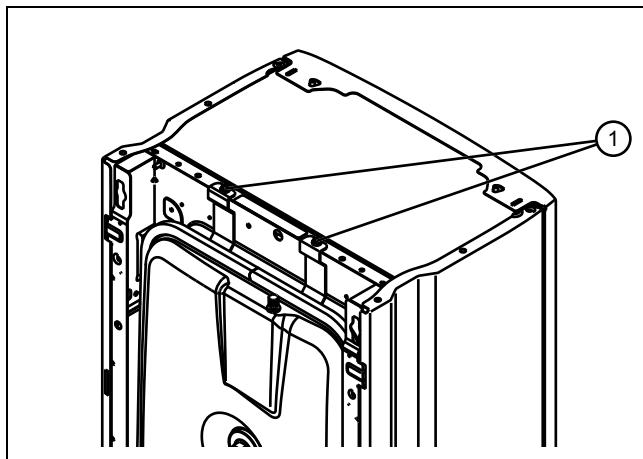
2. Видаліть гвинти з тримача запобіжного обмежувача температури.
3. Повністю зніміть запобіжний обмежувач температури разом із тримачем.
4. Установіть новий запобіжний обмежувач температури.
5. Прикрутіть тримач запобіжного обмежувача температури обома гвинтами.
6. Вставте обидва штекери.
7. Перевірте правильність фіксації тримача та штекерів.

10.10 Заміна датчика температури

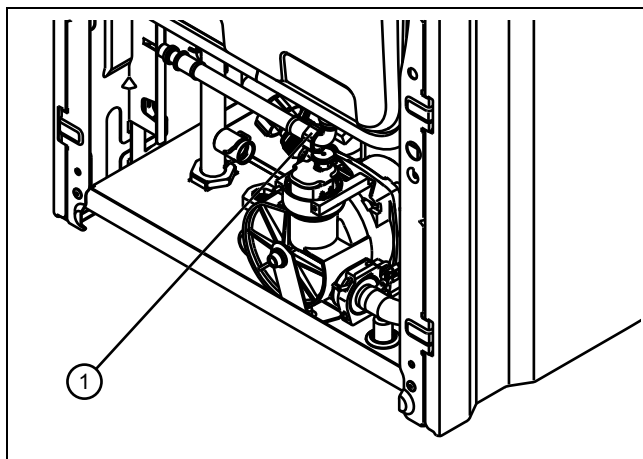


1. Від'єднайте обидва штекери від датчика температури (1).
2. Повністю витягніть датчик температури разом із тримачем.
3. Установіть новий датчик температури.
4. Вставте обидва штекери.
5. Перевірте правильність фіксації тримача та штекерів.

10.11 Заміна розширювального бака

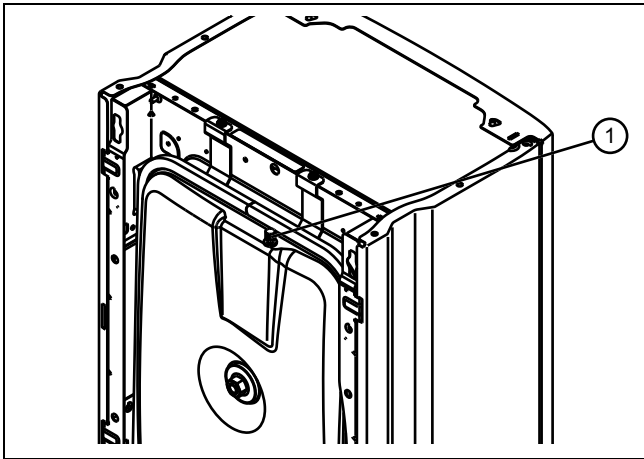


1. Викрутіть обидві гвинти (1) з кріпильної пластини на верхньому боці виробу.



2. Послабте різьбове з'єднання (1) на підключенні водяного патрубку на нижньому боці розширювального бака.
3. Вийміть розширювальний бак із виробу в напрямку догори.
4. Встановіть у виріб новий розширювальний бак рухом згори донизу.
5. Використовуйте нові ущільнення.
6. Затягніть різьбове з'єднання на підключенні водяного патрубку на нижньому боці розширювального бака.
7. Прикрутіть гвинтами обидві кріпильні пластини до верхнього боку виробу.

11 Виведення з експлуатації



8. Перед заповненням опалювальної установки виміряйте попередній тиск розширювального бака (за умови скинутого тиску опалювального приладу) на вимірювальному патрубку (1) розширювального бака.
 - Тиск заповнення повинен бути на 0,02 МПа (0,2 бар) вищим за статичний рівень опалювальної установки.
9. Наповніть опалювальну установку і видаліть з неї повітря.
 - Тиск води повинен бути на 0,02–0,03 МПа (0,2–0,3 бар) вищим за попередній тиск розширювального бака.
10. Перевірте герметичність підключення водяного патрубка після заповнення розширювального бака.

10.12 Заміна плати та дисплея

1. Від'єднайте усі кабелі від плати і дисплея.
2. Замініть плату та дисплей.
3. Підключіть усі кабелі на свої відповідні місця.
4. Перевірте усі з'єднання згідно схеми підключень. (→ сторінка 25).
5. Підключіть виріб до електричної мережі.
6. Увімкніть виріб.
7. Перевірте налаштований варіант виробу (→ Параметри **d.93**).
8. При необхідності налаштуйте правильний варіант виробу.
9. Вийдіть із рівня діагностики.
10. Через 1 хвилину вимкніть виріб і знову увімкніть його.
 - ◁ Тепер електроніка налаштована на варіант виробу, а параметри всіх кодів діагностики відповідають заводським налаштуванням. Якщо при увімкненні електроніка розпізнає неправильний варіант виробу, вимкніть виріб і перевірте з'єднання із дисплеєм.
11. Виконайте характерні для установки налаштування.

10.13 Завершення робіт з огляду та технічного обслуговування

1. Виконайте монтаж всіх деталей у послідовності, зворотній демонтажу.
2. Змонтуйте переднє облицювання. (→ сторінка 10)
3. Відкрийте всі запірні крани.
4. Підключіть електроживлення.
5. Відкрийте запірний газовий кран.
6. Введіть виріб в експлуатацію.
7. Перевірте роботу та герметичність виробу.
8. Внесіть у протокол всі виконані роботи з технічного обслуговування.

11 Виведення з експлуатації

- ▶ Вимкніть виріб кнопкою увімкнення/вимкнення.
- ▶ Від'єднайте виріб від електричної мережі.
- ▶ Перекрийте запірний газовий кран.
- ▶ Підключіть запірний кран до підключення холодної води.
- ▶ Спорожніть виріб.

12 Правила упаковки, транспортування і зберігання

Вироби поставляються в упаковці підприємства-виробника.

Вироби транспортуються автомобільним, водним і залізничним транспортом відповідно до правил перевезення вантажів, що діють на конкретному вигляді транспорту. При транспортуванні необхідно передбачити надійне закріплення виробів від горизонтальних і вертикальних переміщень.

Невстановлені вироби зберігаються в упаковці підприємства-виробника. Зберігати вироби необхідно в закритих приміщеннях з природною циркуляцією повітря в стандартних умовах (неагресивна середовище без пилу, температура зберігання від -10 °С до +37 °С, вологість повітря до 80 %, без ударів і вібрацій).

12.1 Термін зберігання

- Термін зберігання: 2 роки

13 Вторинна переробка та утилізація

Утилізація упаковки

- ▶ Здійснюйте утилізацію упаковки належним чином.
- ▶ Дотримуйтесь відповідних приписів.

14 Сервісна служба

Контактна інформація нашої сервісної служби знаходиться за адресою, вказаною на останній сторінці та за адресою www.protherm.ua.

Додаток

А Коди діагностики – огляд

Код	Параметр	Значення або пояснення	Заводське налаштування	Власна настройка
D.00	Часткове навантаження опалення 6 K 9 K 12 K 14 K 18 K 21 K 24 K 28 K	настроюване часткове навантаження опалення в кВт 1-6 1-9 2-12 2-14 2-18 2-21 2-24 2-28	6 9 12 14 18 21 24 28	
D.01	Час вибігу внутрішнього насоса для режиму опалення	2 ... 60 хв	10 хв	
D.04	Виміряне значення датчика температури накопичувача	в °C		не настроюється
D.05	Задане значення температури лінії подачі (або задане значення температури зворотної лінії)	у °C, макс. значення, встановлене в D.071, за необхідності обмежується опалювальною кривою та регулятором температури приміщення (за умови підключення)		не настроюється
D.07	Регульоване значення температури завантаження накопичувача або термостата (лише з додатковим зовнішнім накопичувачем гарячої води)	35 ... 65 °C	60 °C (140,0 °F)	регулюється
D.10	Статус 2-ступінчастого насоса	0 = насос не працює 1 = насос працює на ступені 1 (висока частота обертів) 2 = насос працює на ступені 2 (низька частота обертів) При застосуванні високопродуктивного насоса: 0 = насос не працює 1 = насос працює		не настроюється
D.16	Кімнатний термостат 24 В пост. струму відкритий/закритий	Режим опалення вимкнено/увімкнено	0 = кімнатний термостат відкритий (режим опалення відсутній) 1 = кімнатний термостат закритий (режим опалення)	не настроюється
D.19	Режим роботи високопродуктивного насоса	Електроніка насоса самостійно керує заданим значенням різниці тиску	III	не настроюється
D.20	Регульоване значення температури завантаження накопичувача або термостата (лише з додатковим зовнішнім накопичувачем гарячої води)	Діапазон налаштування: 35–70 °C за умови підключення датчика температури накопичувача „Au“, за умови підключення термостата	65°C	
D.22	Вимога гарячої води (лише з додатковим зовнішнім накопичувачем гарячої води)	0 = вимкнено 1 = увімкнено		не настроюється

Код	Параметр	Значення або пояснення	Заводське налаштування	Власна настройка
D.26	Управління додатковими реле	0 = 3-ходовий перемикальний клапан 1 = індикація помилок опалювального приладу 2 = зовнішній насос Вказівка Якщо до виробу підключений накопичувач гарячої води через датчик температури накопичувача або термостат, значення 1 та 2 не налаштовуються.	0 = 3-ходовий перемикальний клапан	
D.31	Температура лінії подачі, задане значення	--, 25–80 °C (85 °C)	80 °C	
D.35	Положення пріоритетного клапана	0 = режим опалення 1 = паралельний режим роботи (середнє положення) 2 = режим приготування гарячої води; завантаження накопичувача		не налаштовується
D.40	Температура лінії подачі	Фактичне значення в °C		не налаштовується
D.43	Крива опалення	Індикації на дисплеї для опалювальних кривих (від E- до E9)	E-	
D.45	Зсув опалювальної кривої	Індикації на дисплеї для температур (від P- до P9)	P-	регулюється
D.46	Межа зовнішньої температури для відключення режиму опалення (робота в режимі «Літо», лише за умови підключеного зовнішнього датчика температури)	15 ... 25 °C (59,0 ... 77,0 °F)	22 °C	
D.47	Зовнішня температура (з залежним від погодних умов регулятором Vaillant)	Фактичне значення в °C		не налаштовується
D.50	Функція захисту від замерзання для опалення	0 = увімкнено 1 = вимкнено	0	
D.66	Потужність опалення	0 = постійна модуляція потужності 1 = симетричне підключення/відключення нагрівальних блоків	0	регулюється
D.68	Скидання навантаження	0 = скидання навантаження відсутнє 1 = скидання навантаження на фазі L1 2 = скидання навантаження на фазі L2 3 = скидання навантаження на фазі L3 4 = скидання навантаження на всіх фазах	0	регулюється
D.69	Потужність під час скидання навантаження	залежить від D.068 та потужності виробу	0	регулюється
D.71	Задане значення максимальної температури лінії подачі опалення	25 ... 85 °C	80 °C	
D.72	Час вибігу внутрішнього насоса після завантаження накопичувача	Налаштовується в межах 1–10 хвилин із кроком в 1 хвилину	1 хв.	
D.78	Перевищення температури завантаження накопичувача під час нагрівання (лише з додатковим зовнішнім накопичувачем гарячої води)	5 °C – 50 °C 85 °C за умови підключеного накопичувача гарячої води через термостат	50 °C	
D.80	Години роботи опалення	в год		не налаштовується
D.81	Години роботи системи приготування гарячої води	в год		не налаштовується
D.82	Кількість циклів опалення в режимі опалення	Кількість циклів опалення		не налаштовується
D.83	Кількість циклів опалення у режимі приготування гарячої води	Кількість циклів опалення		не налаштовується
D.86	Середнє число тривалості перемикання для одного реле	x 100		не налаштовується

Код	Параметр	Значення або пояснення	Заводське налаштування	Власна настройка
D.87	Середня тривалість нагрівання одного нагрівального елемента	Індикація в год.		не настраюється
D.93	Варіанти виробів	1 = 6 К 2 = 9 К 3 = 12 К 4 = 14 К 5 = 18 К 6 = 21 К 7 = 24 К 8 = 28 К		
D.96	Заводське налаштування	Скидання всіх налаштованих параметрів на заводські настройки 0 = ні 1 = так		

В Коды помилки – огляд

Код	Значення	Усунення
F.00	Помилка, датчик температури (NTC)	<ul style="list-style-type: none"> – Перевірте з'єднання кабелю. – Замініть датчик температури NTC. – Замініть джгут проводки. – Замініть плату.
F.10		
F.13		
F.19		
F.20	Запобіжне вимикання: запобіжний обмежувач температури	<ul style="list-style-type: none"> – Знову увімкніть виріб. – Увімкніть в обхід запобіжний обмежувач температури. Під час наступного введення виробу в експлуатацію замініть запобіжний обмежувач температури. – Підключіть в обхід запобіжник із тепловим реле. Під час наступного введення виробу в експлуатацію замініть запобіжник із тепловим реле. – Замініть плату. – Замініть джгут проводки.
F.22	перегоряння при не наповненому накопичувачі	<ul style="list-style-type: none"> – Перевірте, чи не надто низький тиск води у виробі (< 0,06 МПа (0,6 бар)). <ul style="list-style-type: none"> – Перевірте герметичність усіх з'єднань системи опалення. – Переконайтесь у належній роботі розширювального бака. – Видаліть повітря з усіх радіаторів опалення. – Збільште тиск заповнення опалювальної установки.
F.41	Затиснуте реле (HDO)	<ul style="list-style-type: none"> – Вимкніть і знову увімкніть виріб. – Поверніть виріб до заводських налаштувань (D.096).
F.55	Затиснутий захисний пристрій або реле	<ul style="list-style-type: none"> – Від'єднайте виріб від електроживлення. – Перевірте всі захисні пристрої та реле на наявність несправностей та замініть за необхідності. – Зверніться до сервісної служби.
F.63	Помилка зв'язку з EEPROM	<ul style="list-style-type: none"> – Поверніть виріб до заводських налаштувань (D.096).
F.73	Сигнал датчика тиску води знаходиться в неправильному діапазоні (надто низький)	<ul style="list-style-type: none"> – Перевірте проводи датчика тиску води на наявність розривів або коротке замикання. – Замініть пошкоджений провід датчика тиску води. – Замініть датчик тиску води.
F.74		
F.85	Замерзання накопичувача у виробі	<p>Якщо температура на датчику NTC стає нижчою за 3 °С, а стрибків тиску не виявлено, виріб автоматично вимикається.</p> <p>Якщо температура піднімається до 4 °С й вище, виріб вмикається автоматично.</p>

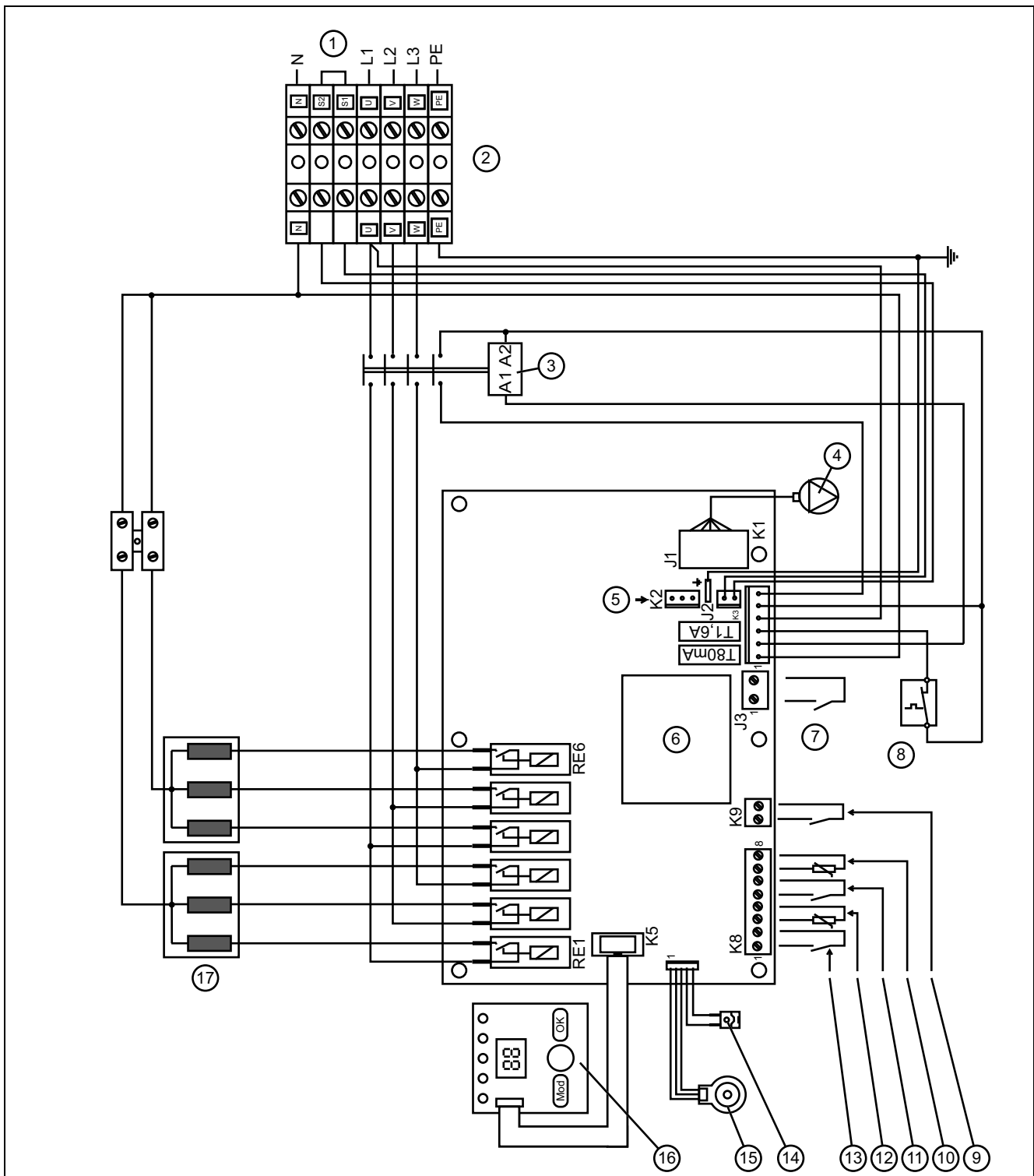
Код	Значення	Усунення
F.86	Замерзання зовнішнього накопичувача гарячої води	Якщо температура в зовнішньому накопичувачі гарячої води стає нижчою за 3 °С, виріб автоматично вимикається. Якщо температура піднімається до 4 °С й вище, виріб вмикається автоматично. Вказівка Якщо зовнішній накопичувач гарячої води не експлуатується, помилка не відображається.

С Світлодіод, який відображає статус роботи насосу

Світлодіодний індикатор	Значення	Причина	Усунення
горить зелене світло	нормальний режим	–	–
по черзі блимає червоне і зелене світло	Помилка	Живлення струмом занадто низьке/високе Перегрів	Насос автоматично переходить у вихідне положення, коли несправність усунена.
блимає червоне світло	Заблокований насос	Насос не може автоматично перейти у вихідне положення	Переведіть насос вручну у вихідне положення. Перевірте світлодіод.
індикація відсутня	відсутнє живлення струмом	відсутнє живлення струмом	Перевірте живлення струмом.

D Схеми електричних з'єднань

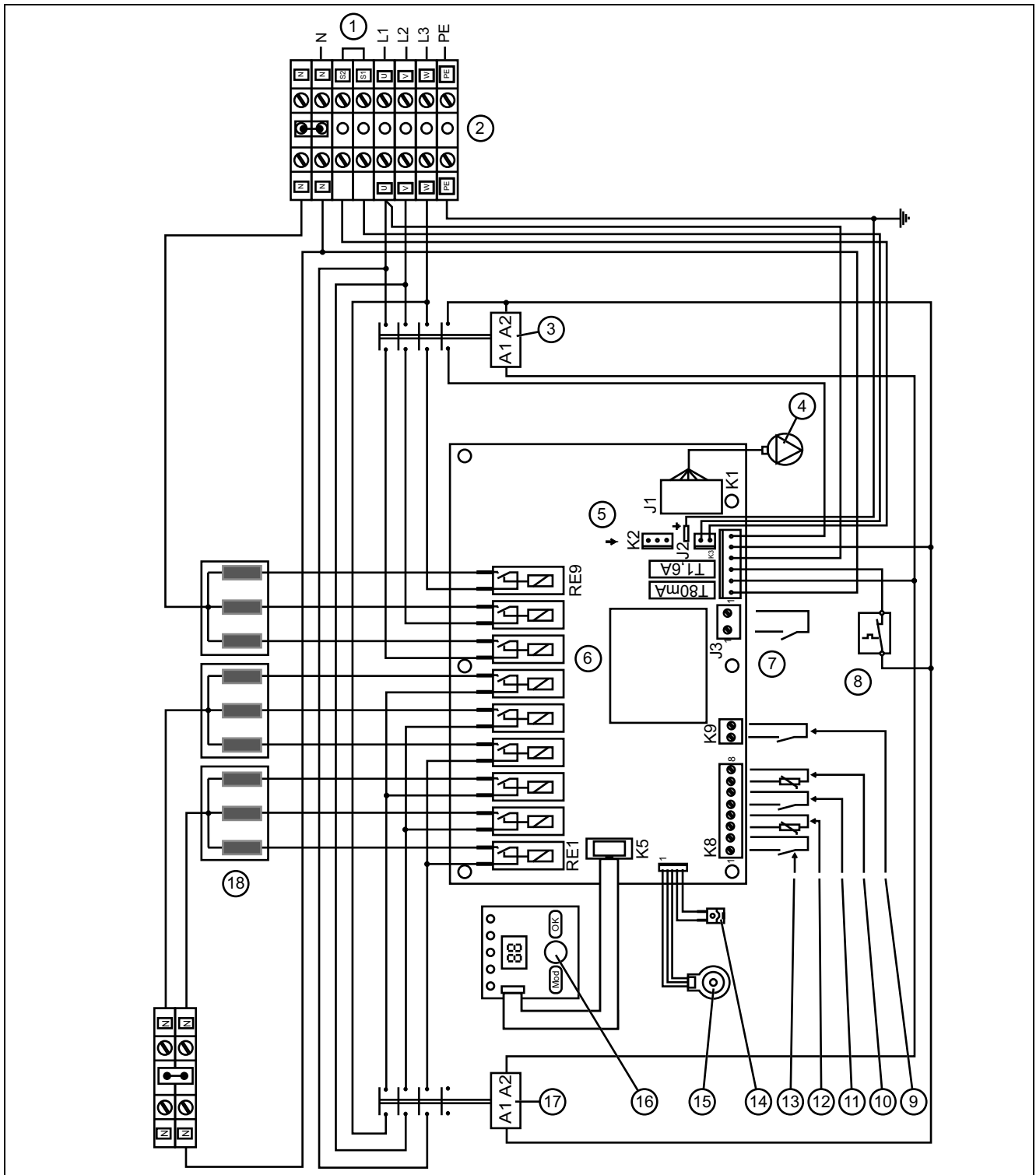
D.1 Схеми електричних з'єднань 6 К, 9 К, 12 К, 14 К



- | | | | |
|---|---|----|----------------------------------|
| 1 | Термостат максимальної температури для підлогового опалення (при підключенні зніміть перемичку) | 6 | Плата керування |
| 2 | Підключення до мережі: 3x 230/400 В змінного струму, N, PE, 50 Гц | 7 | Потужність опалення |
| 3 | Захисний пристрій 1 | 8 | Запобіжний обмежувач температури |
| 4 | Опалювальний насос | 9 | Термостат накопичувача |
| 5 | Підключення до 3-ходового перемикального клапана | 10 | датчик окису азоту |
| | | 11 | Реле скидання навантаження |
| | | 12 | Зовнішній датчик температури |
| | | 13 | Регулятор температури приміщення |

14	Датчик температури	16	Дисплей
15	Датчик тиску	17	Нагрівальні елементи 6 кВт (2x 3 кВт), 9 кВт (3 кВт + 6 кВт), 12 кВт (2x 6 кВт), 14 кВт (2x 7 кВт)

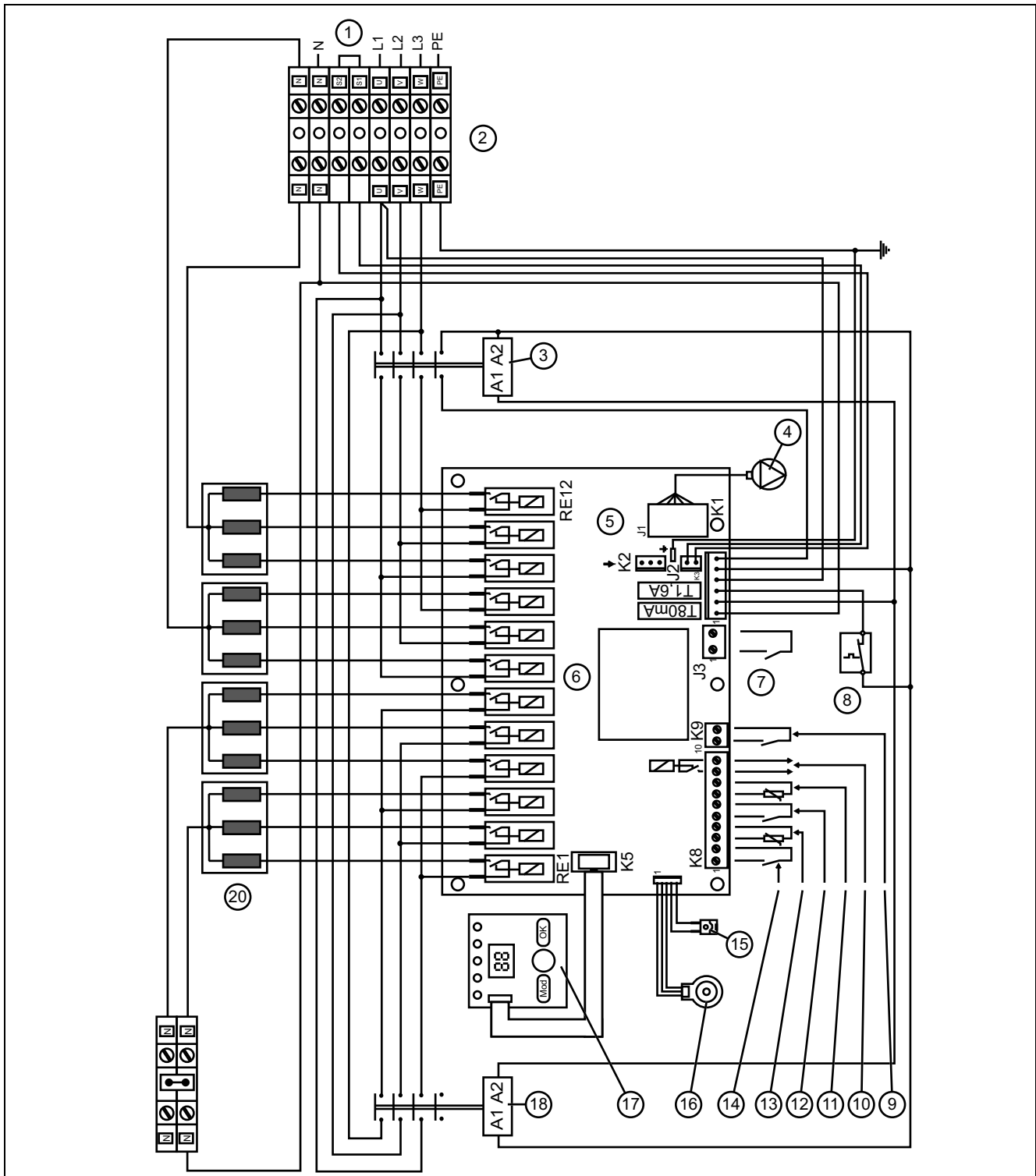
D.2 Схема електричних з'єднань 18 К, 21 К



1	Термостат максимальної температури для підлогового опалення (при підключенні зніміть перемицку)	5	Підключення до 3-ходового перемикального клапана
2	Підключення до мережі: 3x 230/400 В змінного струму, N, PE, 50 Гц	6	Плата керування
3	Захисний пристрій 1	7	Потужність опалення
4	Опалювальний насос	8	Запобіжний обмежувач температури
		9	Термостат накопичувача
		10	датчик окису азоту

11	Реле скидання навантаження	15	Датчик тиску
12	Зовнішній датчик температури	16	Дисплей
13	Регулятор температури приміщення	17	Нагрівальні елементи 6 кВт (2x 3 кВт), 9 кВт (3 кВт + 6 кВт), 12 кВт (2x 6 кВт), 14 кВт (2x 7 кВт)
14	Датчик температури		

D.3 Схема електричних з'єднань 24 К, 28 К



1	Термостат максимальної температури для підлогового опалення (при підключенні зніміть перемикач)	4	Опалювальний насос
2	Підключення до мережі: 3x 230/400 В змінного струму, N, PE, 50 Гц	5	Підключення до 3-ходового перемикального клапана
3	Захисний пристрій 1	6	Плата керування
		7	Потужність опалення

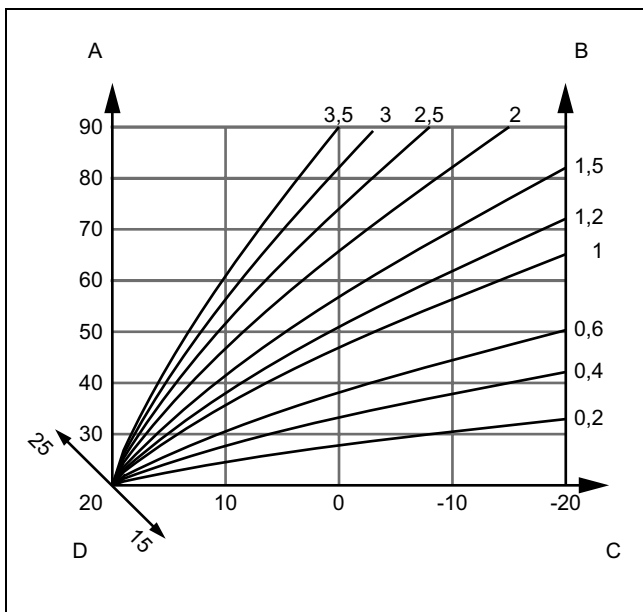
Додаток

8	Запобіжний обмежувач температури	13	Регулятор температури приміщення
9	Термостат накопичувача	14	Датчик температури
10	датчик окису азоту	15	Датчик тиску
11	Реле скидання навантаження	16	Дисплей
12	Зовнішній датчик температури	17	Нагрівальні елементи 6 кВт (2x 3 кВт), 9 кВт (3 кВт + 6 кВт), 12 кВт (2x 6 кВт), 14 кВт (2x 7 кВт)

Е Роботи з огляду та технічного обслуговування – огляд

Роботи	Виконувати завжди	Виконувати за необхідності
Перевірка функціонування		
Перевірте функціонування і технічні параметри.	X	
Перевірка гідравліки		
Перевірте тиск наповнення опалювальної установки і за необхідності додайте води.	X	X
Перевірте попередній тиск розширювального бака і при необхідності збільшіть його.	X	
Перевірте клапан видалення повітря, запобіжний клапан, 3-ходовий перемикальний клапан, теплообмінник і усі гідравлічні компоненти.	X	
Перевірка безпеки		
Перевірте усі датчики, термостати і запобіжні елементи.	X	
Перевірка конструкції		
Перевірте міцність посадки усіх гвинтів та з'єднання.	X	
Перевірка електромонтажу		
Перевірте електричні компоненти, проводи і кабелі. При необхідності затягніть стяжні болти.	X	
Усуньте усі виявлені несправності.		X

Ф Опалювальні криві



- A: температура лінії подачі, °C
- B: опалювальні криві
- C: зовнішня температура, °C
- D: задана температура приміщення

Індикація на дисплеї	Крива
E-	0
E0	0,2

Індикація на дисплеї	Крива
E1	0,4
E2	0,6
E3	1,0
E4	1,2
E5	1,5
E6	2,0
E7	2,5
E8	3,0
E9	3,5

G Відхилення заданої температури приміщення від опалювальної кривої

Індикація на дисплеї	Задана температура приміщення, °C
P-	20
P0	15
P1	16
P2	17
P3	18
P4	19
P5	21
P6	22
P7	23
P8	24
P9	25

H Параметри зовнішнього датчика температури VRC DCF

Температура (°C)	Опір (Ом)
-25	2167
-20	2067
-15	1976
-10	1862
-5	1745
0	1619
5	1494
10	1387
15	1246
20	1128
25	1020
30	920
35	831
40	740

I Параметри внутрішніх датчиків температури

Температура (°C)	Опір (Ом)
-40	327344
-35	237193
-30	173657
-25	128410
-20	95862
-15	72222
-10	54892
-5	42073
0	32510
5	25316
10	19862
15	15694
20	12486
25	10000
30	8060
35	6535
40	5330
45	4372
50	3605
55	2989
60	2490
65	2084
70	1753
75	1481
80	1256
85	1070
90	916
95	786
100	678
105	586
110	509
115	443
120	387
125	339
130	298
135	263
140	232
145	206
150	183
155	163

Ж Втрата тиску

Кількість протікання		Втрата тиску
л/хв	л/г	кПа (бар)
21	1260	22,3 (0,223)
20	1200	21,8 (0,218)
18	1080	20,6 (0,206)
16	960	15,3 (0,153)
14	840	11,4 (0,114)
12	720	9,1 (0,091)
10	600	7,2 (0,072)
8	480	5,4 (0,054)
6	360	3,1 (0,031)
4	240	1,6 (0,016)
2	120	0,7 (0,007)
0	0	0

К Технічні характеристики

Технічні характеристики – загальні

	6 К	9 К	12 К
Робочий тиск, макс.	300 кПа (3 000 мбар)	300 кПа (3 000 мбар)	300 кПа (3 000 мбар)
Вміст розширювального бака	7 л	7 л	7 л
Патрубки підключення лінії подачі та зворотної лінії опалення	G 3/4	G 3/4	G 3/4
Габарити приладу, ширина	410 мм	410 мм	410 мм
Габарити приладу, висота	740 мм	740 мм	740 мм
Габарити приладу, глибина	310 мм	310 мм	310 мм
Вага нетто, припл.	32,6 кг	32,9 кг	33,1 кг

	14 К	18 К	21 К
Робочий тиск, макс.	300 кПа (3 000 мбар)	300 кПа (3 000 мбар)	300 кПа (3 000 мбар)
Вміст розширювального бака	7 л	7 л	7 л
Патрубки підключення лінії подачі та зворотної лінії опалення	G 3/4	G 3/4	G 3/4
Габарити приладу, ширина	410 мм	410 мм	410 мм
Габарити приладу, висота	740 мм	740 мм	740 мм
Габарити приладу, глибина	310 мм	310 мм	310 мм
Вага нетто, припл.	33,3 кг	34,6 кг	37,9 кг

	24 К	28 К
Робочий тиск, макс.	300 кПа (3 000 мбар)	300 кПа (3 000 мбар)
Вміст розширювального бака	7 л	7 л
Патрубки підключення лінії подачі та зворотної лінії опалення	G 3/4	G 3/4
Габарити приладу, ширина	410 мм	410 мм
Габарити приладу, висота	740 мм	740 мм
Габарити приладу, глибина	310 мм	310 мм
Вага нетто, припл.	35,1 кг	35,4 кг

Технічні характеристики – опалення

	6 К	9 К	12 К
Діапазон налаштування опалення	25 ... 85 °C	26 ... 85 °C	27 ... 85 °C
Діапазон налаштування гарячої води	35 ... 70 °C	36 ... 70 °C	37 ... 70 °C
Запобіжний обмежувач температури	95 °C	95 °C	95 °C
Номинальна об'ємна витрата (при $\Delta T = 10$ К)	516 л/ч	774 л/ч	1 032 л/ч
Залишковий напір насоса (при $\Delta T = 10$ К)	45 кПа (450 мбар)	40 кПа (400 мбар)	34,5 кПа (345,0 мбар)
Кількість нагрівальних елементів (шт. x кВт)	2 x 3	1 x 3 та 1 x 6	2 x 6

	14 К	18 К	21 К
Діапазон налаштування опалення	28 ... 85 °C	25 ... 85 °C	26 ... 85 °C
Діапазон налаштування гарячої води	38 ... 70 °C	35 ... 70 °C	36 ... 70 °C
Запобіжний обмежувач температури	95 °C	95 °C	95 °C
Номинальна об'ємна витрата (при $\Delta T = 10$ К)	1 204 л/ч	1 548 л/ч	1 806 л/ч
Залишковий напір насоса (при $\Delta T = 10$ К)	30 кПа (300 мбар)	24 кПа (240 мбар)	20 кПа (200 мбар)
Кількість нагрівальних елементів (шт. x кВт)	2 x 7	3 x 6	3 x 7

	24 К	28 К
Діапазон налаштування опалення	27 ... 85 °C	28 ... 85 °C
Діапазон налаштування гарячої води	37 ... 70 °C	38 ... 70 °C
Запобіжний обмежувач температури	95 °C	95 °C
Номинальна об'ємна витрата (при $\Delta T = 10$ К)	2 064 л/ч	2 408 л/ч
Залишковий напір насоса (при $\Delta T = 10$ К)	16,5 кПа (165,0 мбар)	11 кПа (110 мбар)
Кількість нагрівальних елементів (шт. x кВт)	4 x 6	4 x 7

Технічні характеристики – електричні

	6 К	9 К	12 К
Електричне підключення	3/N/PE, 400 В / 50 Гц	3/N/PE, 400 В / 50 Гц	3/N/PE, 400 В / 50 Гц
Поперечний перетин проводу (суцільний провід)	1,5 мм ²	1,5 мм ²	2,5 мм ²
Клас захисту	IP40	IP40	IP40
Потужність опалення	6 кВт	9 кВт	12 кВт
Споживання струму, макс.	3 x 9,5 А	3 x 14 А	3 x 18,5 А
Рівень перемикачів	1,0 кВт	1,0 кВт	2,0 кВт
Номинальний струм запобіжника	10 А	16 А	20 А

	14 К	18 К	21 К
Електричне підключення	3/N/PE, 400 В / 50 Гц	3/N/PE, 400 В / 50 Гц	3/N/PE, 400 В / 50 Гц
Поперечний перетин проводу (суцільний провід)	2,5 мм ²	4,0 мм ²	6,0 мм ²
Клас захисту	IP40	IP40	IP40
Потужність опалення	14 кВт	18 кВт	21 кВт
Споживання струму, макс.	3 x 23 А	3 x 27,5 А	3 x 32 А
Рівень перемикачів	2,34 кВт	2,0 кВт	2,34 кВт
Номинальний струм запобіжника	25 А	32 А	40 А

	24 К	28 К
Електричне підключення	3/N/PE, 400 В / 50 Гц	3/N/PE, 400 В / 50 Гц
Поперечний перетин проводу (суцільний провід)	6,0 мм ²	10,0 мм ²
Клас захисту	IP40	IP40

	24 К	28 К
Потужність опалення	24 кВт	28 кВт
Споживання струму, макс.	3 x 36,5 А	3 x 43 А
Рівень перемикання	2,0 кВт	2,34 кВт
Номинальний струм запобіжника	40 А	50 А

Предметний покажчик

А	
Артикульний номер.....	7
В	
Вага.....	9
Виведення з експлуатації.....	20
Використання за призначенням.....	3
Виріб.....	20
Д	
Документація.....	5
Е	
Електрика.....	3
З	
Заміна дисплея.....	20
Заміна плати.....	20
Запасні частини.....	16
Захисне пристосування.....	3
І	
Інструмент.....	4
К	
Комплект поставки.....	8
Корозія.....	4
М	
Маркування СЕ.....	7
Місце встановлення.....	4
Мороз.....	4
Н	
Напруга.....	3
П	
Паспортна табличка.....	7
Передача виробу користувачу.....	15
Переднє облицювання.....	10
Підготовка.....	16
Підготовка води системи опалення.....	13
Приписи.....	4
Р	
Роботи з огляду.....	16, 28
Роботи з технічного обслуговування.....	16, 20, 28
С	
Серійний номер.....	7
Схема.....	3
Т	
Температура гарячої води	
Небезпека ошпарювання.....	4
Технічне обслуговування.....	16
У	
Усунення несправності	
Застрягання реле.....	16
Насос.....	16
Усунення помилки.....	16
Утилізація упаковки.....	20
Утилізація, упаковка.....	20

Видавець/виробник**Protherm Production, s.r.o.**

Jurkovičova 45 – Skalica – 90901

Tel. 034 696 61 01 – Fax 034 696 61 11

Zákaznícka linka 034 696 61 66

www.protherm.sk**Постачальник****ДП «Вайллант Група Україна»**

вул. Старонаводницька 6-б – 01015 м. Київ

Тел. 44 220 08 30 – Факс. 44 220 08 35

Гарячелінія 800 50 15 62

info@protherm.ua – www.protherm.ua

© Ці посібники або їх частини захищені законом про авторські права і можуть тиражуватись або розповсюджуватись тільки з письмового дозволу виробника.

**Завжди на Вашому боці**